

NÁVOD K INSTALACI PVMODULU HJT

1. Obecné informace

1.1 Přehled

1.2 Odmítnutí odpovědnosti za instalaci

1.3 Omezení odpovědnosti

2. Instalace

2.1 Bezpečnost instalace

2.2 Podmínky instalace

2.3 Úvod do mechanické instalace

3. Zapojení modulu

3.1 Správné schéma zapojení

3.2 Správné připojení konektorů

4. Údržba a péče

4.1 Vizuální kontrola

4.2 Čištění modulu

4.3 Kontrola konektoru a kabelu

5. Elektrická specifikace

1. Obecné informace

1.1 Přehled

Tato obecná příručka poskytuje důležité bezpečnostní informace týkající se instalace, údržby a manipulace se solárními moduly s heteropřechodem (HJT). Profesionální instalační technik si musí pečlivě přečíst tyto pokyny a přísně je dodržovat. Nedodržení těchto pokynů může mít za následek smrt, zranění nebo poškození majetku. Instalace a manipulace s FV moduly HJT vyžaduje profesionální dovednosti a měli by ji provádět pouze kvalifikovaní odborníci. Instalatéři musí o výše uvedených informacích odpovídajícím způsobem informovat koncové uživatele (spotřebitele).

"Modul" nebo "modul HJT" v této specifikaci označuje jeden nebo více fotovoltaických modulů HJT řady HS. Uschovejte si prosím tento návod pro budoucí použití

Tato příručka platí pouze pro fotovoltaické moduly HJT "HS-S120SS, HS-S132SS, HS-S144SS, HS-S156SS, HS-B120DS, HS-B132DS, HS-B144DS, HS-B156DS" vyráběné společností HUASUN.

Pro získání nejnovější verze se doporučuje pravidelně navštěvovat webovou stránku HUASUN www.huasun.net.

1.2 Odmítnutí odpovědnosti za instalaci

Vzhledem k tomu, že použití manuálu a podmínky nebo způsoby instalace, provozu, použití a údržby fotovoltaického (PV) produktu jsou mimo kontrolu společnosti HUASUN, společnost HUASUN nepřijímá odpovědnost a výslovně se zříká odpovědnosti za ztrátu, poškození nebo náklady vyplývající z nebo jakýmkoli způsobem souvisejícím s takovou instalací, provozem, používáním nebo údržbou. Společnost HUASUN nepřebírá žádnou odpovědnost za jakékoli porušení patentů nebo jiných práv třetích stran, které může vyplynout z používání produktu FV. ŽÁDNÁ licence není udělena implicitně ani jinak v rámci jakéhokoli patentu nebo patentových práv.

Informace v této příručce jsou založeny na znalostech a zkušenostech společnosti HUASUN a jsou považovány za spolehlivé, ale takové informace včetně specifikace produktu (bez omezení) a návrhů nepředstavují záruku, výslovnou ani předpokládanou. Společnost HUASUN si vyhrazuje právo bez předchozího upozornění změnit manuál, výrobu fotovoltaických panelů, specifikace nebo produktové informační listy.

1.3 Omezení odpovědnosti

Společnost Huasheng není odpovědná za žádnou formu zranění, včetně, ale bez omezení na provoz modulu, instalaci systému a fyzické zranění, zranění a škody na majetku způsobené tím, zda je to v souladu s pokyny v této příručce.

2. Instalace

2.1 Bezpečnost instalace

- ① Vždy používejte ochranu hlavy, izolační rukavice a bezpečnostní obuv (s pryžovou podrážkou).
- ② Nikdy neodpojujte elektrická spojení ani neodpojujte konektory, pokud je obvod pod proudem zatížení.

- ③ Kontakt s elektricky aktivními částmi modulů, jako jsou svorky, může mít za následek popáleniny, jiskry a smrtelný šok bez ohledu na to, zda je modul připojen.
- ④ Během instalace se zbytečně nedotýkejte FV modulu. Skleněný povrch a rám mohou být horké; hrozí popálení a úraz elektrickým proudem.
- ⑤ Nepracujte za deště, sněhu nebo za větrných podmínek.
- ⑥ Nevystavujte kabely a konektory přímému slunečnímu záření a poškrábání nebo pořezání aby se zabránilo degradaci izolace.
- ⑦ Používejte pouze izolované nástroje, které jsou schváleny pro práci na elektrických instalacích. Při
- ⑧ přepravě a instalaci mechanického zařízení udržujte děti v dostatečné vzdálenosti od systému a elektrické komponenty.
- ⑨ Během instalace modul zcela zakryjte neprůhledným materiálem, abyste zabránili generování elektřiny.
- ⑩ Při instalaci nebo odstraňování problémů s fotovoltaickými systémy nenoste kovové prsteny, řemínky k hodinkám, náušnice, kroužky na nos, kroužky na rty ani jiné kovové předměty.
- ⑪ Dodržujte bezpečnostní předpisy (např. bezpečnostní pravidla pro práci na elektrárnách) ve vašich regionech a pro všechny ostatní součásti systému, včetně vodičů a kabelů, konektorů, regulátorů nabíjení, invertorů, akumulátorů, dobíjecích baterií atd.
- ⑫ Za normálních podmínek bude fotovoltaický modul pravděpodobně vystaven podmínkám, které produkují více proudu a/nebo napětí, než je uváděno při standardních testovacích podmínkách. V souladu s tím by hodnoty I_{sc} a V_{oc} vyznačené na tomto modulu měly být vynásobeny faktorem 1,25 při určování jmenovitého napětí komponent, jmenovitého proudu vodičů, minimálního faktoru velikosti pojistek a velikosti ovládacích prvků připojených k výstupu PV.
- ⑬ Používejte pouze stejné konektory pro připojení modulů k vytvoření řetězce nebo připojení k jinému zařízení. Odstraněním konektorů zaniká záruka.

2.2 Podmínky instalace

2.2.1 Klimatické podmínky

Nainstalujte moduly za následujících podmínek:

- a) Provozní teplota: do $-40\text{ }^{\circ}\text{C}$ (-40°F) až $85\text{ }^{\circ}\text{C}$ (185°F)
- b) Vlhkost: $< 85\text{ RH } \%$

* Poznámka: Mechanické zatížení (včetně zatížení větrem a sněhem) modulu závisí na způsobu instalace a místě instalace. Při výpočtu mechanického zatížení jej musí profesionální instalační technik vypočítat podle konstrukčních požadavků systému.

2.2.2 Výběr místa

- Moduly by měly být orientovány na jih v severních zeměpisných šířkách a na sever v jižních zeměpisných šířkách. HUASUN doporučuje, aby úhel sklonu instalačních modulů nebyl menší než 10° , aby byl prach smýván deštěm a bylo dosaženo efektivnější intenzity světla a větrání, protože horký vzduch nad a pod komponenty může proudit dovnitř. Jeden směr a komponenty jsou účinné při nižších vyšších teplotách.
- Podrobné informace o nejlepším instalačním úhlu naleznete ve standardní instalační příručce solární fotovoltaiky nebo se obraťte na profesionální solární instalátory a systémové integrátory.

- Moduly by nikdy neměly být blokovány slunečním zářením.
- Nepoužívejte součásti v blízkosti nebo na místech, kde může vznikat nebo shromažďovat hořlavý plyn.
- Moduly nemohou být přímo ozařovány uměle koncentrovaným slunečním zářením.

2.3 Úvod do mechanické instalace

FV moduly HJT lze obvykle instalovat následujícími způsoby: Svorky a šrouby.

Poznámka:

1) Všechny zde uvedené způsoby instalace jsou pouze orientační a společnost HUASUN nezodpovídá za poskytování souvisejících instalačních dílů, návrh a instalaci systémů modulů. Mechanickou zátěž a bezpečnost musí provést odborný instalátor systému nebo zkušená osoba.

2) Před instalací musíte potvrdit následující důležité položky:

a) Vizually zkontrolujte modul, zda není poškozen. Pokud z přepravy zůstaly nečistoty nebo zbytky, vyčistěte modul.

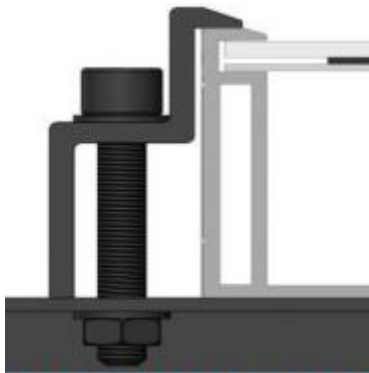
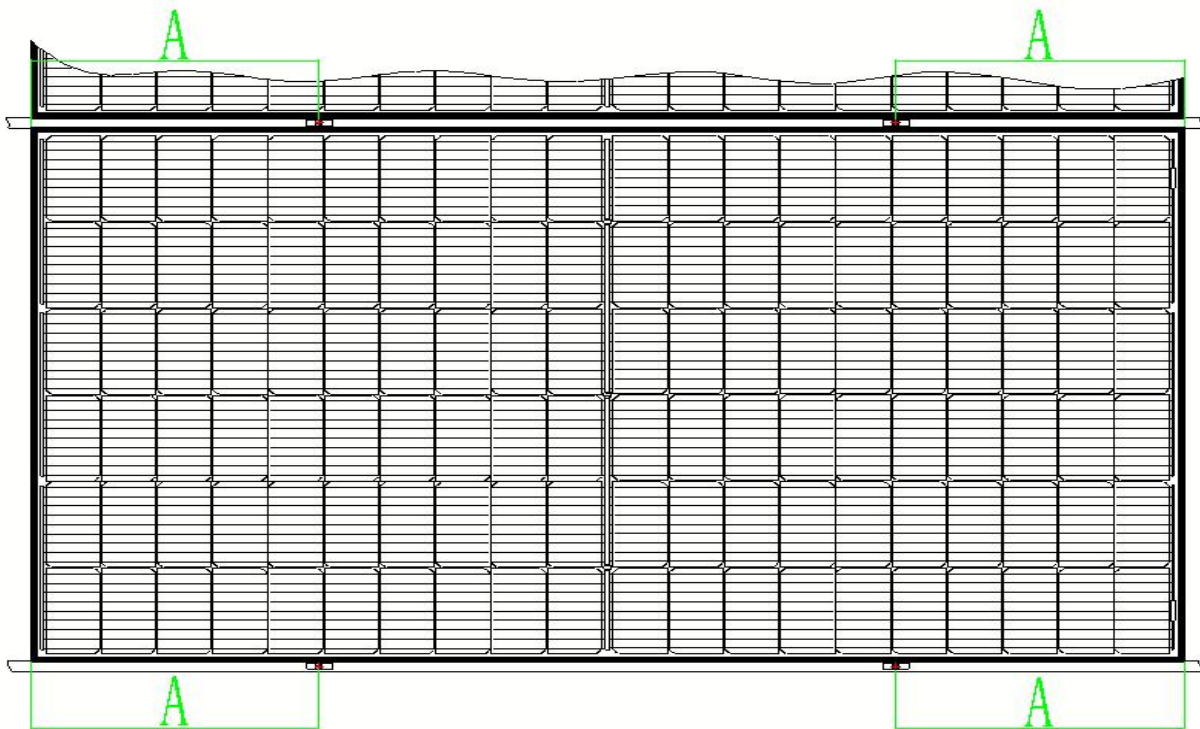
b) Zkontrolujte, zda je sériové číslo modulu správné.

3) Maximální tlak, který mohou fotovoltaické moduly HUASUN HJT odolat, je 5400 Pa na přední straně (pouze pro modely modulů uvedené v tomto návodu) a 2400 Pa na zadní straně. Bezpečnostní faktor je 1,5. Pokud je prostředí instalace modulu zasněžené a silný vítr, měla by být při instalaci modulu přijata speciální ochrana, aby vyhovoval skutečným požadavkům.

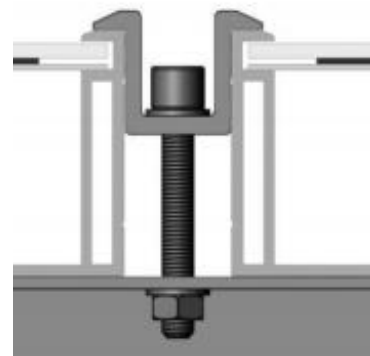
2.3.1 Montáž pomocí svorek

Modulové svorky používané se šrouby M8 by se neměly dotýkat předního skla a nedeformovat rám. Ujistěte se, že se vyhnete stínovým efektům ze svorek modulu. Rám modulu se nesmí za žádných okolností upravovat. Při výběru typu způsobu montáže pomocí svorek se prosím ujistěte, že na každém modulu jsou čtyři svorky, dvě svorky by měly být připevněny na každé dlouhé straně modulu.

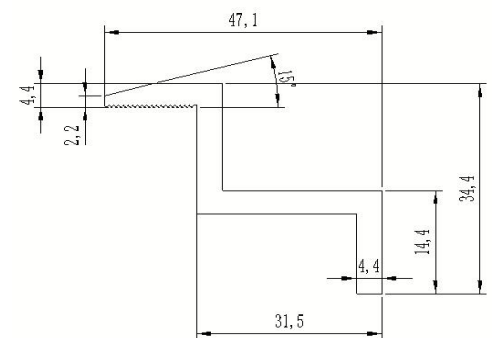
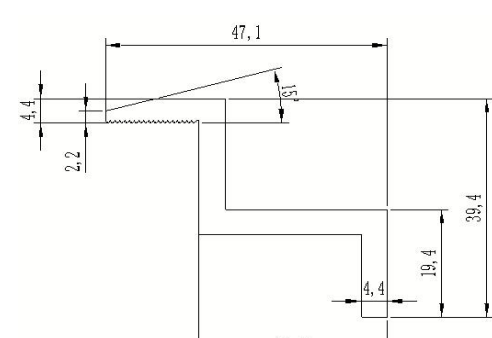
V závislosti na místním zatížení větrem a sněhem, pokud se očekává nadměrné tlakové zatížení, budou nutné další svorky nebo podpěry, aby se zajistilo, že modul unese zatížení. Utahovací moment použitý pro instalaci je 16-20N.



Instalace okrajových modulů



Instalace středních modulů

Modul Typ	A	Svorka Délka	Typ svorky(pro referenci)
HS-S120SS	439±50 mm	60 mm	
HS-S132SS	485±50 mm	60 mm	
HS-S144SS	525±50 mm	60 mm	
HS-S156SS	567±50 mm	60 mm	
HS-B120DS	439±50 mm	60 mm	
HS-B132DS	485±50 mm	60 mm	
HS-B144DS	525±50 mm	60 mm	
HS-B156DS	567±50 mm	60 mm	

ANHUI HUASUN ENERGY TECHNOLOGY CO.,LTD

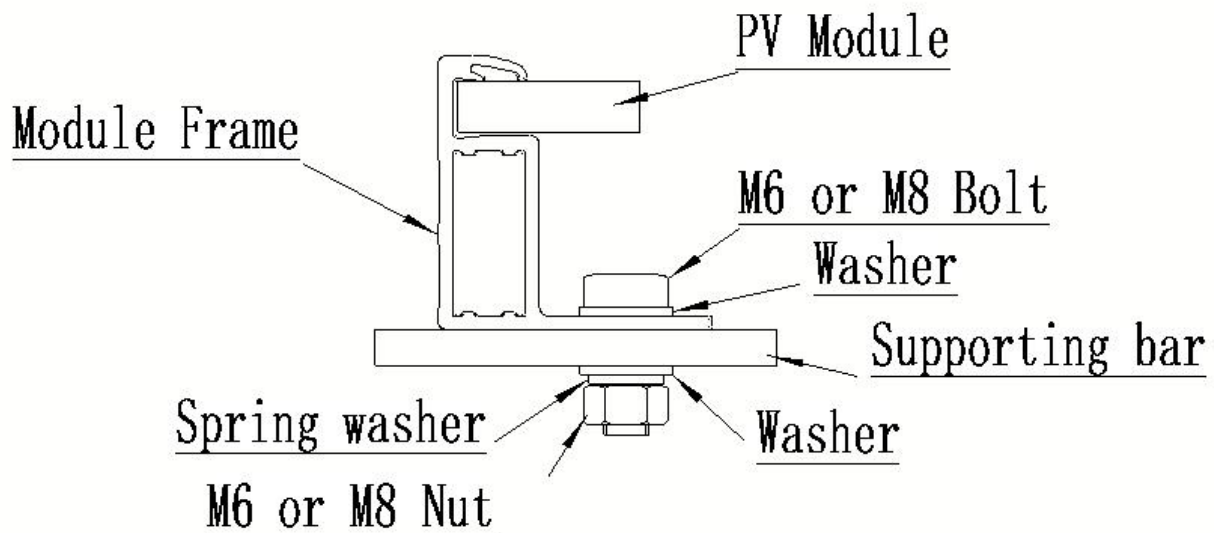
Adresa: No.99, Qingliu Road, Xuancheng Economic and Technology Development Zone, 242000, Xuancheng City, Anhui, Čína.

tel:+86-025-86216170 E-mail:sales@huasun.net

Všechna práva vyhrazena © 2021 Rev.1.0 Huasun Energy

2.3.2 Montáž pomocí šroubů

Na rámu modulu jsou 4 nebo 8 montážních otvorů 9mm*14mm a 7mm*10mm. S ohledem na pevnost modulu po instalaci musí být každý montážní otvor upevněn odpovídajícím šroubovým spojením.



Typ modulu	Typ šroubu	Množství
HS-S120SS	M8	4 sady
HS-B120DS	M8	4 sady
HS-S132SS	M6 a M8	4 sady/každá
HS-B132DS	M6 a M8	4 sady/každá
HS-S144SS	M6 a M8	4 sady/každá
HS-B144DS	M6 a M8	4 sady/každá
HS-S156SS	M6 a M8	4 sady/každá
HS-B156DS	M6 a M8	4 sady/každá

3. ModuleWiring

3.1 Správné schéma zapojení

- ① Před spuštěním systému se ujistěte, že kabeláž je správná. Pokud se naměřené napětí naprázdno (Voc) a zkratový proud (Isc) podstatně liší od specifikací, znamená to, že došlo k poruše vedení.
- ② Nepřipojujte různé konektory (značka a model) dohromady.
- ③ Před připojením modulů k síti je třeba provést vhodná ochranná opatření vzít, aby se zabránilo pronikání vodní páry a prachu do konektoru.

- ④ Kabel by měl být upevněn na rámu modulu nebo montážní liště, aby nedošlo k zablokování zadní části modulu.
- ⑤ Aby byly splněny požadavky na systémové zapojení, musí být vzdálenost mezi dvěma sousedními moduly vlevo a vpravo do 50 mm; u sousedních dvou řad modulů musí být vzdálenost mezi moduly do 25 mm.

3.2 Správné připojení konektorů

- Ujistěte se, že jsou všechna připojení bezpečná a správně spojená. FV konektory by neměly být vystaveny vnějšímu namáhání. Konektory by se měly používat pouze k připojení obvodu. Nikdy by se neměly používat k zapínání a vypínání okruhu.
- Pokud konektor není připojen kladně a záporně, konektor není vodotěsný. Poté, co jsou moduly nainstalovány, je třeba je co nejdříve připojit nebo provést vhodná opatření (jako je použití koncovek konektorů), aby se zabránilo pronikání vodní páry a prachu.
- Konektory nečistěte ani neupravujte pomocí maziv nebo jakýchkoli nepovolených chemických látek.

4. Údržba a péče

Je nutné provádět pravidelnou kontrolu a údržbu modulů, zejména v záruční době. Aby byl zajištěn nejlepší výkon modulů, společnost HUASUN doporučuje následující opatření údržby:

4.1 Vizuální kontrola

- Pečlivě prosím zkontrolujte, zda moduly nemají vady vzhledu. Zaměřte se na následující body:
- a) Pokud jsou pozorovány moduly s nepatrnými rozdíly v barvě buněk v různých úhlech, jedná se o normální jev u modulů s technologií antireflexního povlaku.
 - b) Zda je sklo rozbité.
 - c) zda se povrchu modulu dotýkají nějaké ostré předměty;
 - d) Zda je modul blokován překážkami nebo cizími předměty; pokud je sníh, můžete povrch modulu vyčistit kartáčem s měkkými štětinami;
 - e) Zda je v blízkosti mřížky článku koroze. Tento druh koroze je způsoben poškozením obalového materiálu na povrchu modulu během instalace nebo přepravy, což způsobuje pronikání vodní páry do modulu;
 - f) Sledujte, zda na zadní desce modulu nejsou stopy po propálení;
 - g) Zkontrolujte, zda nejsou upevňovací šrouby mezi moduly a držákem uvolněné nebo poškozené, a včas je seřídte nebo opravte;
 - h) Systém by měl být pravidelně kontrolován, aby bylo zajištěno, že nosná konstrukce rozvodné krabice je neporušená.
 - I) Pokud potřebujete kontrolu nebo údržbu elektrického nebo mechanického výkonu, doporučuje se, aby kontrolu nebo údržbu provedli certifikovaní a schválení odborníci, aby se předešlo úrazu elektrickým proudem nebo zranění osob.

4.2 Čištění modulu

4.2.1 Bezpečnostní varování

- Čištění způsobí riziko poškození modulů a řady dílů a také zvýší riziko úrazu elektrickým proudem.
- Prasklé nebo poškozené moduly představují riziko úrazu elektrickým proudem v důsledku svodového proudu a vlhké moduly toto riziko úrazu elektrickým proudem ještě zhorší. Před čištěním zkontrolujte, zda moduly nejsou prasklé, poškozené a uvolněné.
- Během dne jsou napětí a proud existující v poli dostatečné k tomu, aby způsobily smrtelné úrazy elektrickým proudem.
- Protože dotyk odkrytých částí živých částí může způsobit zranění, před čištěním se ujistěte, že je obvod odpojen.
- Před čištěním se ujistěte, že pole a živé části (jako jsou inventory a slučovací boxy) jsou odpojené.
- Používejte vhodný ochranný oděv (oděv, izolační rukavice atd.).
- Neponořujte moduly částečně ani úplně do vody nebo do jakékoli mycí kapaliny.

4.2.2 Oznámení o manipulaci

- Používejte vhodný čisticí roztok a vhodné čisticí zařízení.
- Na modul nepoužívejte abrazivní ani elektrické čističe.
- Zvláštní pozornost je třeba věnovat tomu, aby se zadní strana modulu nebo rám nedostaly do kontaktu s ostrými předměty, protože škrábance mohou přímo ovlivnit bezpečnost produktu.
- Na modul nepoužívejte abrazivní čističe, odmašťovače ani žádné nepovolené chemické látky (např. olej, mazivo, pesticidy atd.).
- Nepoužívejte čisticí žíravé roztoky obsahující kyselinu fluorovodíkovou, alkálie, aceton nebo průmyslový alkohol. Pro čisticí moduly je povoleno používat pouze látky výslovně schválené společností HUASUN.
- HUASUN doporučuje vyhýbat se metodám čištění rotačním kartáčem, protože by mohly vytvořit mikrotrhliny ve FV modulech.
- Nečistoty se po zaschnutí nikdy nesmí seškrabávat nebo otřít, protože by to způsobilo mikroškrábance na povrchu skla

4.3 Kontrola konektoru a kabelu

Každých šest měsíců se doporučuje provádět následující preventivní údržbu: a)

Zkontrolujte, zda nejsou poškozeny těsnící gely propojovací krabice.

b) Zkontrolujte, zda FV modul(y) nevykazuje známky poškození. Zkontrolujte všechny kabely, zda nejsou poškozeny hlodavci, povětrnostními vlivy a zda jsou všechny spoje těsné a bez koroze. Zkontrolujte elektrický svod k zemi.

5. Elektrická specifikace

Elektrický výkon modulu se měří za standardních testovacích podmínek, které jsou 1000 W/m², záření se spektrem AM 1,5 a okolní teplotou 25 stupňů (77 °F). V některých případech může modul generovat hodnotu napětí nebo proudu vyšší nebo nižší než jmenovitá hodnota.