

MultiPlus Compact

12 | 800 | 35-16 230V

12 | 1200 | 50-16 230V

12 | 1600 | 70-16 230V

24 | 800 | 16-16 230V

24 | 1200 | 25-16 230V

24 | 1600 | 40-16 230V

1. BEZPEČNOSTNÍ POKYNY

Obecné pokyny

Než začnete produkt používat, seznamte se s jeho bezpečnostními prvky a pokyny uvedenými v dokumentaci dodávané k tomuto výrobku. Tento produkt byl navržen a testován v souladu s mezinárodními normami. Zařízení musí být použito výhradně k účelu pro nějž bylo určeno.

VAROVÁNÍ: NEBEZPEČÍ ÚRAZU ELEKTRICKÝM PROUDEM.

Výrobek se používá ve spojení s trvalým zdrojem energie (baterií). Vstupní a / nebo výstupní svorky mohou být stále pod nebezpečným pod napětím, i když je zařízení vypnuté. Před prováděním údržby nebo oprav výrobku, vždy vypněte napájení stříd. proudem a baterii.

Produkt nemá žádné vnitřní uživatelem opravitelné součásti. Nesnímejte přední kryt a nepoužívejte výrobek, pokud je jakýkoliv kryt odstraněn. Veškeré opravy musí provádět kvalifikovaný personál.

Výrobek nikdy nepoužívejte tam, kde je riziko výbuchu plynu nebo prachu. A Ověřte si dle informací výrobce baterie, že výrobek je určen pro použití s danou baterií. Postupujte vždy v souladu s bezpečnostními pokyny výrobce baterií.

UPOZORNĚNÍ: Nezvedejte těžká břemena bez pomoci.

Instalace

Před instalací zařízení si přečtěte pokyny k instalaci v návodu k instalaci. Jedná se o výrobek I. třídy bezpečnosti (dodává se s ochrannou zemnicí svorkou).

Vstupní a výstupní koncovky střídavého napětí musí mít nepřerušitelné uzemnění. Alternativně lze použít zemnicí bod umístěný vně přístroje. Vždy při podezření, že ochranné uzemnění bylo poškozeno, musí být výrobek vypnut a zajištěn proti neúmyslnému uvedení do provozu. obraťte se, prosím, na kvalifikovaný servis.

Ujistěte se, že vstupní kabely stejnosměrného a střídavého napětí jsou jištěny a vybaveny jističi. Nikdy nenahrazujte bezpečnostní prvek jiným typem. Správné komponenty ověřte v manuálu.

Před připojením energie se ujistěte, že dostupný zdroj energie odpovídá konfiguračnímu nastavení výrobku, jak je popsáno v manuálu.

Ujistěte se, že se zařízení využívá za správných podmínek. Nikdy neprovozujte výrobek ve vlhkém nebo prašném prostředí. Zajistěte dostatek volného prostoru pro odvětrávání přístroje a zkontrolujte, zda nejsou blokovány ventilační otvory.

Ujistěte se, že požadované napětí systému nepřesahuje kapacitu výrobku.

Doprava a skladování

Před uložením nebo přepravou produktu se ujistěte, že byly odpojeny síťový napájecí kabel a kabely baterie.

Nepřijímáme odpovědnost za jakékoliv poškození při přepravě, je-li zařízení dodáváno v neoriginálním balení.

Výrobek skladujte v suchém prostředí, skladovací teplotu udržujte v rozmezí mezi -20 °C a 60 °C.

O podmínkách dopravy, skladování, nabíjení, dobíjení a likvidace baterií se informujte v manuálu výrobce baterií.

2. POPIS VÝROBKU

2.1 Obecný popis

MultiPlus Compact - functional

Střídač MultiPlus Compact dostal jméno podle množství funkcí, které dokáže vykonávat. Je to výkonný přesný sinusový střídač, sofistikovaná nabíječka baterií používající adaptivní nabíjecí technologii a vysokorychlostní přepínač zdroje střídavého napětí v jednom kompaktním provedení.

Kromě těchto základních funkcí, obsahuje navíc přístroj Compact MultiPlus několik pokročilých funkcí poskytujících celou řadu nových možností využití, uvedených níže.

Nepřetržité napájení střídavým proudem

V případě selhání sítě, odpojení zdroje energie nebo generátoru se střídač v MultiPlus Compact automaticky aktivuje a převezme napájení připojených spotřebičů. Vše se děje tak rychle (tj. za méně než 20 milisekund), že počítače a jiná elektronická zařízení budou fungovat bez přerušení.

Schopnost paralelního a 3-fázového provozu

K dosažení vyššího výkonu lze použít až 6 střídačů pracujících paralelně. Je rovněž možný 3 fázový provoz.

PowerControl - Provoz s omezeným generátorem nebo zdrojem energie

S Multi Control Panelem lze nastavit maximální proud generátoru nebo zdroje.

MultiPlus Compact pak převezme další střídavou zátěž, která je navíc a chrání tak generátor nebo zdroj energie před přetížením.

PowerAssist - Posílení kapacity nebo výkonu zdroje nebo generátoru

Tato funkce přenáší princip PowerControl do další dimenze, která umožňuje přístroji MultiPlus

Compact doplnit kapacitu z alternativního zdroje. Tam, kde se vyžaduje častý špičkový výkon po omezenou dobu, je možné použít menší generátor nebo lze

naopak vytěžit více z typicky omezeného lokálního zdroje energie. Po snížení zatížení slouží přebytečná energie k opětovnému dobití baterie.

Programovatelné relé

MultiPlus je vybaven programovatelným relé, které je standardně nastaveno jako poplachové relé.

Relé lze naprogramovat pro jakékoli další použití, například jako startovací relé pro generátor.

2.2 Nabíječka baterií

Adaptivní 4-stupňová charakteristika nabíjení: Rychlé nabíjení - Absorpce – udržování - skladování

MultiPlus Compact přináší mikroprocesorem řízený "adaptivní" systém správy baterií,

který lze přednastavit tak, aby vyhovoval různým typům baterií. "Adaptivní" funkce

automaticky optimalizuje proces vzhledem ke způsobu použití baterie.

Správné nabíjení: variabilní čas absorpce

Jestliže dochází jen k slabému vybití (například jachta připojena k lokálnímu zdroji energie) je čas absorpce udržován tak krátký, aby se zabránilo přebití baterie. Po značném vybití se čas absorpce automaticky zvýší, aby bylo zajištěno úplné nabití.

Ochrana před poškozením nadměrným plynováním: BatterySafe režim

Potřebujeme-li zvolit vysoký nabíjecí proud v kombinaci s vysokým absorpčním napětím pro rychlé nabití baterie, zařízení Compact MultiPlus zabrání poškození v důsledku nadměrného plynování tím, že automaticky omezí zvýšené napětí po dosažení plynovacího napětí.

Méně údržby a pomalejší stárnutí, není-li baterie v provozu: Režim skladování

Režim skladování se nastaví, kdykoli se baterie nevybíjela v průběhu 24 hodin. V režimu skladování se trvalé napětí sníží na 2,2 V / článek (13,2 V pro 12 V baterii), aby se minimalizovalo plynování a koroze kladných elektrod. Jednou týdně se napětí zvýší zpět na úroveň absorpce, aby se "vyrovнала" baterie. Tato funkce zabraňuje vrstvení elektrolytu a sulfataci, tedy hlavním příčinám předčasného selhávání baterie.

Dva výstupy pro nabíjení 2 baterií

MultiPlus Compact disponuje 2 výstupy, z nichž 1 může dávat plný výstupní proud.

Druhý výstup, který je omezen pouze na cca 4 A s mírně nižším výstupním napětím, je určen k doplnění startovací baterie.

Více informací o bateriích a jejich nabíjení

Chcete-li se dozvědět více o bateriích a jejich nabíjení, více informací naleznete v naší knize "Electricity on board" (k dispozici k bezplatnému stažení na stránkách Victron Energy www.victronenergy.com). Více informací o adaptivním nabíjení naleznete v sekci "Technical Briefs" na našich webových stránkách.

3. PROVOZ

3.1 On / Off / Pouze nabíječka

Při přepnutí na "on" je výrobek plně funkční. střídač se uvede do provozu a LED dioda "střídač zapnutý" se rozsvítí.

Pokud je střídavé napětí přivedené k "AC-in" koncovce ve specifikovaných mezích, přenáší se do "AC-out" koncovky. Střídač se vypne, LED dioda "mains on" se rozsvítí a nabíječka začne nabíjet. V závislosti na nabíjecím režimu svítí LED diody "bulk", "absorption" nebo "float" Jestliže napětí na svorkách "AC-in" neodpovídá předepsaným podmínkám, zapne se střídač. Pokud je přepínač nastaven na volbu "charger only", bude pracovat pouze nabíječka přístroje MultiPlus (pokud je k dispozici síťové napětí). V tomto režimu se vstupní napětí také přenáší do "AC-out" koncovky.

POZNÁMKA: Pokud potřebujete pouze funkci dobíjení, ujistěte se, že je přepínač přepnut do pozice "charger only". Tím se zabrání zapnutí střídače při snížení napětí a tak se předejde chodu baterií na prázdko.

3.2 Dálkové ovládání

Dálkové ovládání je možné pomocí 3-polohového přepínače, nebo pomocí Multi Control panelu. Multi Control panel (Víceúčelový ovládací panel) je jednoduchý otočný knoflík, jímž se nastavuje maximální proud střídavého vstupního napětí: viz PowerControl a PowerAssist v článku 2. Odpovídající nastavení DIP přepínače viz kap. 5.5.1.

3.3 Vyrovnání a nucená absorpce

3.3.1 Vyrovnávání

Trakční baterie mohou vyžadovat pravidelné vyrovnávací nabíjení. V režimu vyrovnání bude MultiPlus nabíjet zvýšeným napětím po dobu jedné hodiny (1 V nad absorpčním napětím baterie 12 V, 2 V pro baterie 24 V). Nabíjecí proud je poté omezen na 1 / 4 nastavené hodnoty. LED diody "bulk" a "absorption" blikají přerušovaně.



Vyrovnávací režim dodává vyšší nabíjecí napětí, než většina náročných zařízení na stejnosměrný proud dokáže zvládnout. Tato zařízení musí být odpojena před zahájením dodatečného nabíjení.

3.3.2 Vynucená absorpce

Za určitých okolností může být vhodné nabíjení baterie na dobu určitou na úrovni

absorpčního napětí. V nuceném absorpčním režimu bude MultiPlus nabíjet na úrovni normálního absorpčního napětí během nastavené maximální doby absorpce. "absorption" LED bude svítit.

3.3.3 Aktivace vyrovnávání nebo nucené absorpce

MultiPlus je možné uvést do obou těchto režimů ze vzdáleného panelu, stejně jako pomocí přepínače na předním panelu, za předpokladu, že všechny přepínače (přední, dálkový a panelový) jsou nastaveny na "on" a ne na volbu "charger only".

Při uvedení MultiPlus do tohoto režimu by měl být dodržen následující postup.

Pokud přepínač není v požadované poloze po provedení tohoto postupu může být jednou rychle přepnut, což nezmění stav nabíjení.

POZNÁMKA: Přepnutí z "on" na "charger only" a naopak, podle postupu popsaného níže, je třeba provést rychle. Spínač musí být přepnut tak, aby "přeskočil" střední pozici. Pokud přepínač zůstane v "off" pozici, i na krátkou dobu, může se zařízení vypnout. V takovém případě postupujte znovu od kroku 1. Zvláště k při používání předního přepínače na přístroji je nutný určitý stupeň seznámení se s obsluhou. Použijete-li dálkový panel, je to méně kritické.

POSTUP:

1. Zkontrolujte, zda jsou všechny přepínače (tj. přední spínač, dálkový vypínač nebo přepínač na dálkovém panelu, je-li k dispozici) nastaveny v pozici "on".
2. Aktivace vyrovnání nebo nucené absorpce má smysl jen v případě, že normální nabíjecí cyklus je dokončen (nabíječka je v pozici trvalého nabíjení "float").
3. Pro aktivaci:
 - A. Rychle přepněte "on" na "Pouze regulátor" a nechte přepínač v této poloze ½ až 2 sekundy.
 - B. Přepněte rychle zpátky z "charger only" na "on" a nechte přepínač v této poloze ½ až 2 sekundy.
 - C. Přepněte ještě jednou rychle z "on" na "charger only" a nechte přepínač v této poloze.
4. Na MultiPlus 5krát bliknou tři LED diody "Inverter", "Charger" a "Alarm". Pokud je MultiControl panel připojen, také na něm 5krát bliknou LED diody "bulk", "absorption" and "float".
5. Následně, na MultiPlus budou svítit LED diody "bulk", "absorption" and "float", každá po dobu 2 sekund.

Pokud je připojen MultiControl panel, budou i na něm svítit LED diody "bulk", "absorption" and "float", každá po dobu 2 sekund.

6. A. Pokud je přepínač na MultiPlus nastaven na "on", zatímco LED dioda "bulk" svítí, nabíječka se přepne do režimu vyrovnání.

Stejně tak, pokud je přepínač na MultiControl panelu nastaven na "on", zatímco LED dioda "bulk" svítí, regulátor se přepne do režimu vyrovnání.

B. Pokud je přepínač v MultiPlus nastaven na "on", zatímco "absorption" LED dioda svítí, nabíječka se přepne do režimu nucené absorpce.

Stejně tak, pokud je přepínač na Multicontrol panelu nastaven na "on", zatímco "absorptionční" LED dioda svítí, nabíječka se přepne do režimu nucené absorpce.

c. Pokud je přepínač na MultiPlus je nastaven na "on" a poté, co sekvence tří LED skončila, regulátor přepne do režimu "float".

Stejně tak, pokud je přepínač na MultiControl panelu je nastaven na "on" poté, co sekvence tří LED skončila, regulátor přepne do režimu "float".

d. Pokud jste přepínačem nehýbali, MultiPlus zůstane v režimu "charger only" a přejde na režim "float".

3.4 LED indikátory

- LED vypnutá
- ☀ LED bliká
- LED svítí

Střídač

inverter	●		<u>on</u>
charger	○		off
alarm	○		charger only

Střídač je zapnutý a dodává proud do zátěže. Baterie je v provozu.

inverter	●		<u>on</u>
charger	○		off
alarm	☀		charger only

Střídač je zapnutý a dodává proud do zátěže. Pre-alarm: přetížení nebo nízké napětí baterie nebo vysoká teplota střídače.

inverter	●		<u>on</u>
charger	○		off
alarm	●		charger only

Střídač je vypnutý. Alarm: přetížení nebo nízké napětí baterie nebo vysoká teplota střídače nebo příliš vysoké zvlnění stejnosměrného napětí na přívodu baterie.

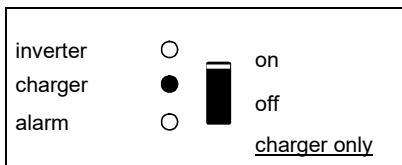
Regulátor

inverter	○		<u>on</u>
charger	●		off
alarm	○		charger only

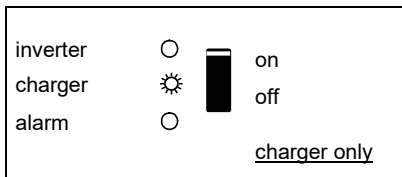
Vstupní střídavé napětí je připojeno a regulátor pracuje v režimu rychlého nabíjení nebo režimu absorpce.

inverter	●		<u>on</u>
charger	●		off
alarm	●		charger only

Vstupní střídavé napětí je připojeno a nabíjení je vypnuto. Dobíječ baterie nemůže dosáhnout koncového napětí baterie (režim masivní ochrany).



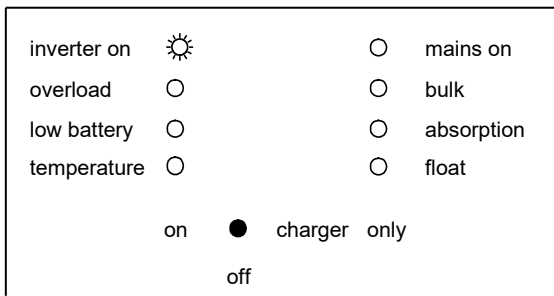
Vstupní střídavé napětí připojeno a nabíječka pracuje v režimu rychlého nabíjení nebo režimu absorpce.



Vstupní střídavé napětí spřipojeno a nabíječka pracuje v udržovacím režimu.

Panel dálkového ovládání (volitelný)

Regulace výkonu a PowerAssist indikace



Poznámka: Pokud se zapnou LED diody "overload" a "low battery" současně, Multi (Plus) nebo Compact střídač se vypnul kvůli nadměrnému zvlnění stejnosměrného napětí.

4. INSTALACE



Tento produkt by měl instalovat kvalifikovaný elektroinstalatér.

4.1 Umístění

Výrobek musí být instalován na suchém a dobře odvětrávaném místě, co nejbližší k bateriím. Pro chlazení vyhradte volný prostor alespoň 10 cm kolem zařízení.



Příliš vysoká okolní teplota bude mít následující dopady:
Snížená životnost.
Snížený nabíjecí proud.
Snížená maximální kapacita, nebo vypnutí střídače.
Nikdy neupevňujte zařízení přímo nad bateriemi.

Výrobek lze připevnit na stěnu. Montáž viz. příloha A.

Zařízení lze namontovat vodorovně i svisle, svislá montáž je vhodnější, protože nabízí optimální chlazení.



Vnitřek výrobku musí zůstat po instalaci dosažitelný.

Pokuste se minimalizovat vzdálenost mezi výrobkem a baterií, aby se ztráty napětí v přívodu snížily na minimum.



Z bezpečnostních důvodů by tento výrobek měl být instalován v prostředí odolném vůči vysoké teplotě, pokud se používá se zařízením, kde je konvertováno značné množství proudu. V bezprostřední blízkosti bku by neměly být např. chemikálie, umělohmotné části, záclony nebo jiné textilie, atd.

4.2 Připojení kabelů baterie

Aby bylo možné zcela využít plnou kapacitu výrobku, měli by být použity baterie s dostatečnou kapacitou a přívody baterie s dostatečným průřezem. Viz tabulka.

	24/800	24/1200	24/1600	12/800	12/1200	12/1600
Délka předmontovaného kabelu 1,5 m (mm²)	10	16	25	16	25	35
Doporučený průřez (mm ²)						
1,5 ¹ → 5 m	16	25	35	35	50	70
5 → 10 m	35	50	70	70	100	140

	24/800	24/1200	12/800	12/1200	12/1600
			24/1600		
Doporučená kapacita baterie (Ah)	40 - 200	40 - 400	100 - 400	150 - 700	200 - 700

Poznámka: Pokud pracujeme s bateriemi s nízkou kapacitou, stává se důležitým faktorem vnitřní odpor.

Informujte se u svého dodavatele nebo v příslušné části naší knihy "Electricity on Board", kterou lze stáhnout z našich webových stránek.

Postup

Pro správné připojení baterií postupujte takto:



Použijte izolovaný nástrčný klíč, abyste zabránili zkratu baterie. Vyhnete se zkratu kabelů baterie.

Připojte kabely baterie: + (červená) a - (černá) k baterii viz. příloha A.

Přepólováním připojení (+ na - a - na +) může dojít k poškození výrobku. (Poškodí se pojistka uvnitř Compact MultiPlus)

Utáhněte pevně matice za účelem maximálního snížení přechodového odporu.

4.3 Připojení přívodu střídavého proudu



Jedná se o výrobek bezpečnostní třídy I (dodává se s ochrannou zemnicí koncovkou).

Nepřerušitelné uzemnění musí být zajištěno na přívodu střídavého napětí a / nebo výstupních svorkách a / nebo musí být vně na kostře výrobku umístěn zemnicí bod.

MultiPlus je vybaven zemnicím relé (relé H, viz příloha B), které automaticky připojí **nulový výstupní vodič na kostru přístroje, pokud není k dispozici žádný externí zdroj střídavého napětí**. Je-li externí napájení střídavým proudem zajištěno, zemnicí relé H se rozepne před sepnutím vstupního bezpečnostního relé, což zajistí správnou činnost jističe, který je připojen k výstupu.

- V pevné instalaci může být zajištěno nepřerušitelné uzemnění pomocí zemnicího vodiče vstupního střídavého napětí. V opačném případě se musí uzemnit kryt přístroje.

- V mobilním zařízení (například u přípojky k pobřežnímu zdroji), se při přerušení vedení zároveň odpojí uzemnění.

V takovém případě musí být kryt připojen ke kostře (vozidla) nebo k trupu nebo palubě (lodi).

- U lodí se přímé napojení na pobřežní uzemnění nedoporučuje z důvodu možné galvanické koroze. Řešením je použití oddělovacího transformátoru.

Síťové vstupní a výstupní konektory se nacházejí na spodní straně MultiPlus Compact, viz příloha A. Pobřežní nebo síťový kabel musí být připojen do konektoru tří žilovým kabelem. Použijte tři-žilový kabel s flexibilním jádrem a průřezem 2,5 mm².

Postup

Pro připojení AC kabelů postupujte takto:

Výstupní AC kabel můžete připojit přímo k zástrčce.

Koncové body jsou zřetelně označeny. Zleva doprava: "N" (nulový vodič), zemnicí vodič, a "L1" (fáze).

Vstupní AC kabel může být připojen přímo do zásuvky.

Koncové body jsou zřetelně označeny. Zleva doprava: "L1"(fáze), zemnicí vodič, a "N" (nulový vodič).

Zasuňte "vstupní" konektor do AC-in konektoru (blíže zadní straně).

Zasuňte "výstupní" konektor do AC-out konektoru (blíže přední straně).

4.4. Volitelná připojení

Je k dispozici několik volitelných připojení:

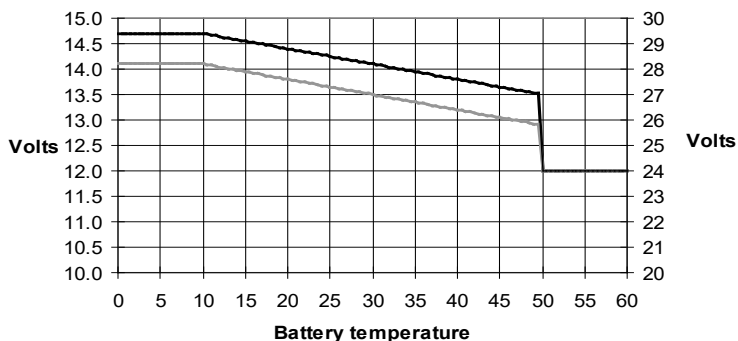
Odšroubujte čtyři šrouby v přední části krytu a sejměte čelní panel.

4.4.1 Druhá baterie

MultiPlus Compact má přípojku (+) pro nabíjení startovací baterie. Pro připojení viz Příloha 1

4.4.2 Teplotní čidlo

Snímač teploty se dodává s výrobkem a lze ho použít pro nabíjení s teplotní kompenzací. Senzor je izolován a musí být připojen na záporný pól baterie. Standardní nastavení výstupního napětí pro udržovací režim a absorpci platí pro teplotu 25 °C. V nastavovacím režimu je teplotní kompenzace zakázána.



4.4.3 Dálkové ovládání

Produkt lze dálkově ovládat dvěma způsoby:

- pomocí externího 3-polohového přepínače
- Multi Control panelem

Viz odpovídající nastavení DIP přepínače, viz bod 5.5.1.

4.4.4. Programovatelné relé

MultiPlus je vybaven multifunkčním relé, které je ve výchozím nastavení naprogramováno jako poplachové relé. Lze jej nicméně naprogramovat různé použití, například pro spuštění generátoru (je třeba mít VEConfigure software).

V blízkosti připojovacích svorek se rozsvítí LED kontrolka když je relé aktivní (viz S v Příloze A).

4.4.5. Paralelní zapojení

MultiPlus lze propojit paralelně s několika stejnými zařízeními. V takovém případě se propojení mezi zařízeními realizuje pomocí standardních kabelů RJ45 UTP.

Systém (jedna nebo více MultiPlus jednotek a volitelně ovládací panel) vyžaduje další nastavení (viz kapitola 5).

V případě propojení MultiPlus jednotek paralelně, musí být splněny následující podmínky:

- Paralelně propojeno maximálně 6 jednotek.
- Paralelně lze připojit pouze identické jednotky
- Propojovací kabely stejnosměrného napětí k zařízením musí mít stejnou délku a průřez.
- Pokud použijeme pozitivní a negativní stejnosměrný distribuční bod, průřez spojení mezi bateriemi a distribučním stejnosměrným bodem se musí přinejmenším rovnat součtu požadovaných průřezů spojení mezi distribučním bodem a MultiPlus jednotkami.
- Umístění MultiPlus jednotek má být blízko u sebe, ale pod nimi nad nimi a vedle nich musí být alespoň 10 cm pro účely odvětrávání
- UTP kabely musí být připojeny přímo z jedné jednotky do druhé (a na vzdálený panel). Rozdvojky nejsou povoleny.
- Teplotní čidlo baterie musí být připojeno pouze k jedné jednotce v systému. Pokud se má měřit teplota několika baterií se , lze připojit i čidla dalších MultiPlus jednotek
- systém (s maximálně jedním senzorem na jeden MultiPlus). Teplotní kompenzace baterie nabíjení reaguje na senzor uvádějící nejvyšší teplotu.
- Jsou-li jsou zapojeny více než tři jednotky paralelně v jednom systému, je nutný hardwarový klíč (viz bod 5).
- K systému lze připojit pouze jeden dálkový ovladač (panel nebo přepínač).

4.4.6. Třífázový provoz (viz příloha D)

MultiPlus lze také použít v třífázové konfiguraci wye (Y). Takové propojení mezi zařízeními se provádí pomocí standardních RJ45 UTP kabelů (stejně jako u paralelního provozu). Systém (MultiPlus jednotek a volitelného ovládacího panelu) bude vyžadovat následně konfiguraci (viz bod 5).

Předpoklady: viz bod 4.4.5.

Poznámka: MultiPlus není vhodný pro třífázovou delta (Δ) konfiguraci.

5. CONFIGURAZIONE



Nastavení může měnit pouze kvalifikovaný technik.
Před provedením změn si pečlivě přečtete pokyny.
Baterie by při nabíjení měla být umístěna na suchém a dobře odvětrávaném místě.

5.1 Standardní nastavení: k okamžitému použití

Při dodání je MultiPlus nastaven na standardní tovární hodnoty. Obecně platí, že při takovém nastavení lze provozovat jednu jednotku.

VAROVÁNÍ: Je možné, že standardně nastavené nabíjecí napětí baterie není vhodné pro vaše baterie! Informujte se v dokumentaci výrobce nebo dodavatele baterie!

Standardní tovární nastavení MultiPlus

Střídač frekvence	50 Hz
Vstupní frekvenční rozsah	45 - 65 Hz
Vstupní napětí	180 - 265 VCA
Napětí střídače	230 VAC
Samostatně stojící / paralelní / 3-fázové	Samostatně stojící
Režim hledání	off
Zemní relé	on
Regulátor ON / OFF	on
Křivka nabíjení baterie	Čtyřstupňová s adaptivní s režimem šetření baterií
Nabíjecí proud	75 % maximálního nabíjecího proudu Victron Gel Deep Discharge (vhodné i pro Victron AGM Deep Discharge)
Automatické vyrovnávací nabíjení	off
Absorpční napětí	14,4 / 28,8 V
Doba absorpce	Až 8 hodin (v závislosti na času hromadění)
Trvalé napětí	13,8 / 27,6 V
Skladovací napětí	13,2 / 26,4 V (není nastavitelné)
Čas opakované absorpce	1 hodina
Interval opakování absorpce	7 dnů
Ochrana proti přebíjení	on
Vstupní proud	12 A limit (= nastavitelné omezení proudu pro funkce PowerControl a PowerAssist)
UPS funkce	on
Dynamický omezovač proudu	off
WeakAC	off
BoostFactor	2
PowerAssist	on
Programovatelné relé	Funkce alarm



5.2 Vysvětlivky k nastavení

Nastavení, která nejsou intuitivní, jsou stručně popsána níže. Další informace naleznete v souborech nápovědy v programech nastavení softwaru (viz bod 5.3).

Frekvence střídače

Výstupní frekvence pokud není žádná střídavé napětí na vstupu.
Nastavitelnost: 50 Hz, 60 Hz

Vstupní frekvenční rozsah

Vstupní frekvenční rozsah přijímaný zařízením MultiPlus. MultiPlus je v tomto rozsahu synchronizován s frekvencí vstupního střídavého napětí. Výstupní frekvence je pak rovna vstupní.

Nastavitelnost: 45 - 65 Hz, 45 - 55 Hz, 55 - 65 Hz

Rozsah vstupního napětí

Rozsah napětí přijímaného zařízením MultiPlus, který se synchronizuje v tomto rozsahu se vstupním střídavým napětím. Výstupní napětí se pak rovná vstupnímu napětí.

Nastavitelnost:

Nižší limit: 180 – 230 V

Horní limit: 230 – 270 V

Napětí střídače

Výstupní napětí MultiPlus v provozu na baterie.

Nastavitelnost: 210 – 245 V

Nastavení samostatný / paralelní provoz / 2-3 fázový provoz

Pomocí několika přístrojů je možné:

zvýšit celkový výkon střídače (zapojit více zařízení současně)

vytvořit 2-fázový systém

vytvořit 3-fázový systém.

Standardně je produkt nastaven na samostatný provoz. Nastavení paralelního, třífázového nebo split-fázového provozu viz bod 4.4.5 a 4.4.6.

Režim dohledu (platí pouze samostatnou konfiguraci)

Je-li režim dohledu nastaven na "on", spotřeba energie při chodu naprázdno se sníží o cca. 70 %. V tomto režimu se Compact, pracuje-li v režimu střídače, vypne, jestliže nedochází k žádnému zatížení nebo je zátěž velmi nízká, a zapíná každé dvě sekundy na krátkou dobu. Jestliže výstupní proud překročí nastavenou úroveň, střídač bude pokračovat v provozu. Pokud ne, střídač se opět vypne.

Režim dohledu lze nastavit pomocí DIP přepínače.

Velikost zátěže pro "vypnout" a "nechat zapnuto" v režimu hledání lze nastavit pomocí VEConfigure.

Standardní nastavení: Vypnutí: 40 W (lineární zátěž) Zapnutí: 100 W (lineární zátěž)

AES (automatický úsporný přepínač)

Namísto režimu dohledu lze zvolit režim AES (pouze pomocí VEConfigure).

Pokud je toto nastavení zapnuto, spotřeba energie při chodu naprázdno a nízkém zatížení se sníží o cca. 20 %, díky mírnému "zúžení" sinusového průběhu napětí.

Nelze nastavit pomocí DIP přepínačů.
Platí pouze pro samostatnou jednotku.

Zemnicí relé (viz příloha B)

S tímto relé (H) je nulový vodič na výstupu střídavého napětí uzemněn ke kostře, když se otevře zpětné bezpečnostní relé. Tím je zajištěno správné fungování jističů zemnicího okruhu na výstupu.

Je-li nutný neuzemněný výstup během provozu střídače, musí se tato funkce vypnout.
(Viz také část 4.5)

Není nastavitelné pomocí DIP přepínačů.

Křivka nabíjení baterie

Standardní nastavení je "Čtyř-fázová adaptivní s režimem úspory baterií". Popis viz oddíl 2.
Toto je doporučená křivka nabíjení. Další informace o funkcích naleznete v souborech návodů v programech softwarové konfigurace.

Typ baterie

Standardní nastavení je nejvhodnější pro baterie Gel Victron Deep Discharge, e Exide Gel A200, staniční baterie s tubulárními elektrodami (OPzS). Toto nastavení lze použít také pro mnoho dalších baterií: např. Victron AGM na hluboké vybití a další AGM baterie a pro mnoho typů otevřených baterií s plochými elektrodami. Pomocí DIP přepínačů lze nastavit čtyři typy nabíjecího napětí.

Automatické vyrovnávací nabíjení

Toto nastavení je určeno pro trakční baterie s tubulárními elektrodami. Během absorpce se limit napětí zvýší na 2,83 V / článek (34 V pro baterie 24 V), jakmile začne nabíjecí proud postupně klesat až na méně než 10 % nastaveného maxima proudu.

Nelze nastavit pomocí DIP přepínače.

Viz "křivka nabíjení trakční baterie s tubulárními elektrodami ve VEConfigure.

Absorpční čas

Absorpční čas závisí na čase rychlého nabíjení (adaptivní nabíjecí křivka), tak, aby se baterie optimálně nabíjela. Pokud vybereme "fixní" charakteristiku nabíjení, nastaví se fixní čas absorpce. Pro většinu baterií je vhodný maximální čas absorpce 8 hodin. Pokud je zvoleno velmi vysoké absorpční napětí pro rychlé nabíjení (lze použít pouze pro otevřené baterie s tekutým elektrolytem!), doporučuje se doba 4 hodin.

Pomocí DIP přepínačů je možné nastavit dobu osmi nebo čtyři hodin. Při adaptivní křivce nabíjení je tímto určen maximální absorpční čas.

Skladovací napětí, čas opakované absorpce, interval opakování absorpce

Viz oddíl 2. Nelze nastavit pomocí DIP přepínačů.

Ochrana proti přebíjení

Když je toto nastavení "zapnuto", je rychlé nabíjení časově omezené na 10 hodin. Delší doba nabíjení by mohla signalizovat chybu systému (např. zkrat článků baterie). Nelze nastavit pomocí DIP přepínačů.

Omezení střídavého vstupního proudu

Jedná se o nastavení omezení proudu, při kterém jsou uvedeny do provozu funkce PowerControl a PowerAssist. Tovární nastavení proudu je 12 A.

Viz bod 2, v knize "Energy Unlimited", nebo detailní popis této unikátní funkce na našich webových stránkách www.victronenergy.com.



Poznámka: nejnižší povolené nastavení proudu pro PowerAssist: 2,4 A.
(2,7 A na článek v případě paralelního provozu)

UPS funkce

Pokud je toto nastavení 'zapnuto' a střídavé napětí na vstupu selže, MultiPlus přepne na střídač prakticky bez přerušení. MultiPlus může být proto použit jako nepřerušitelný zdroj napájení (UPS) pro citlivá zařízení, jako jsou počítače nebo komunikační systémy.

Výstupní napětí některých malých generátorů je příliš nestabilní a zkreslené pro použití tohoto nastavení * - MultiPlus se neustále bude přepínat na střídač. Z tohoto důvodu lze nastavení vypnout. MultiPlus bude pak pomaleji reagovat na odchylky vstupního střídavého napětí. Doba přechodu na střídač se tedy mírně prodlouží, ale většina zařízení (většina počítačů, hodin nebo domácích spotřebičů) není ovlivněna.

Doporučení: Vypněte funkci, pokud se MultiPlus nedokáže synchronizovat nebo neustále přepíná zpět na provoz střídače.

*Obecně platí, že nastavení UPS lze ponechat "zapnuto" pokud je MultiPlus připojen ke generátoru se "synchronně AVR regulovaným alternátorem".

Režim UPS může být nastaven na "off", pokud je MultiPlus připojen ke generátoru se "synchronně kondenzátorem regulovaným alternátorem" nebo asynchronním alternátorem.

Dynamický omezovač proudu

Určeno pro generátory, vytvářející střídavé napětí pomocí statického střídače (tzv. "střídačové" generátory). V těchto generátorech jsou snižovány otáčky při nízké zátěži, což snižuje hlučnost, spotřebu paliva a znečištění. Nevýhodou je, že výstupní napětí značně poklesne nebo dokonce zcela selže v případě náhlého zvýšení zátěže. Další zatížení se může přidat pouze poté, co motor nabere rychlost.

Pokud je toto nastavení "zapnuto", začne MultiPlus dodávat energii navíc při nízké úrovni výstupního výkonu generátoru a postupně umožní generátoru dodávat více, než dosáhne nastaveného limitu proudu, což umožňuje motoru generátoru nabrat rychlost.

Toto nastavení se také často používá pro "klasické" generátory, které reagují pomalu při náhlé změně zatížení.

WeakAC

Silné zkreslení vstupního napětí může vést ke ztíženému provozu nebo selhání regulátoru. Pokud je nastaven režim Slabé střídavé napětí, nabíječka bude také přijímat silně zkreslené napětí, za cenu většího zkreslení vstupního proudu.

Doporučení: Zapněte režim WeakAC, jestliže nabíječka skoro nenabíjí nebo nenabíjí vůbec (což je poměrně vzácné!). Zapněte také současně dynamický omezovač proudu, a snižte maximální nabíjecí proud, aby se zabránilo přetížení generátoru, je-li třeba.

Nelze nastavit pomocí DIP přepínačů.

BoostFactor

Změňte toto nastavení pouze po konzultaci s pracovníky Victron Energy nebo technikem vyškoleným Victron Energy!

Nelze nastavit pomocí DIP přepínačů.

Programovatelné relé

Ve výchozím nastavení je programovatelné relé nastaveno jako poplachové relé, tj. relé, které vypne energii v případě poplachu, nebo jako pre-alarm (střídač je téměř přehřátý, zvlnění na vstupu příliš vysoké, napětí baterie příliš nízké).

Nelze nastavit pomocí DIP přepínačů.

V blízkosti připojovacích svorek svítí LED kontrolka, pokud je relé aktivní (viz S, v Příloze A)

VEConfigure software

S VEConfigure software můžete relé také naprogramováno i pro jiné účely, například aby poskytovalo startovací signál pro generátor.

S VEConfigure lze naprogramovat několik dalších speciálních režimů provozu.

Příklad: Připojení domu nebo kanceláře k veřejné síti, jsou-li vybaveny solárními panely s možností skladování energie v bateriích.

Baterie zamezuje zpětné dodávce do sítě. Během dne se přebytečná solární energie se ukládá v bateriích a využije se ve večerních hodinách a v noci.

Deficit energie je kompenzován ze sítě. MultiPlus převádí stejnosměrné napětí akumulátoru na střídavé. Výkon je vždy menší nebo roven spotřebě energie, takže nemůže dojít ke zpětné dodávce do sítě. V případě výpadku sítě MultiPlus izoluje prostory od elektrické sítě a stává se autonomním zdrojem. Tímto způsobem mohou být ekonomicky využity instalace solárního zařízení nebo kombinace mikroúrovňového topení a elektrárny v oblastech s nespolehlivými elektrickými sítěmi a / nebo finančně nepříznivými podmínkami energetické návratnosti.

5.3 Konfigurace pomocí počítače

Všechna nastavení lze změnit pomocí počítače nebo s panelem VE.Net (s výjimkou multifunkčního relé a VirtualSwitch při použití VE.Net).

Některá nastavení lze změnit pomocí DIP přepínačů (viz bod 5.2).

Pro změnu nastavení pomocí počítače je potřeba:

- software VEConfigure3: lze zdarma stáhnout na adrese www.victronenergy.com.

- rozhraní MK3-USB (VE.Bus to USB) a kabel UTP RJ45.

Alternativně lze použít rozhraní MK2.2b (VE.Bus to RS232) a kabel RJ45 UTP.

5.3.1 VE.Bus Quick Configure Setup

VE.Bus Quick Configure Setup je softwarový program, kterým lze jednoduše nastavovat jednotku Compact nebo systém sestavený z maximálně tří jednotek (v paralelním nebo třífázovém provozu). Součástí tohoto programu je VEConfigureII

Software je zdarma a můžete si jej bezplatně stáhnout na www.victronenergy.com.

5.3.2 VE.Bus System Configurator e chiave elettronica dongle

Ke konfiguraci pokročilých aplikací a / nebo systémů se čtyřmi a více MultiPlus jednotkami je třeba použít software VE.Bus konfigurátor. Tento software lze stáhnout

zdarma na www.victronenergy.com. VEConfigureII je součástí tohoto programu.

5.4 Uspořádání pomocí panelu VE.Net

Per tale funzione sono necessari il pannello VE.Net ed il convertitore da VE.Net a VE.Bus.

Con VE.Net è possibile impostare tutti i parametri ad eccezione di quelli programmabili e qualche altra impostazione avanzata

5.5 Konfigurace pomocí přepínačů DIP

Pomocí přepínačů DIP lze změnit některá nastavení.

Postup:

- a) Zapněte Compact, pokud možno bez zátěže a bez střídavého napětí na vstupech. Zařízení pak bude pracovat v režimu střídače.
- b) Nastavte dip přepínače podle potřeby.
- c) Uložte nastavení posunutím DIP 8 na "on" a zpět na "off".

5.5.1. DIP přepínače 1 a 2

Výchozí nastavení: Pro ovládání produktu pomocí přepínače "On / Off / Pouze nabíječka" nastavte přepínač následovně:

DS 1: "on"

DS 2: "off"

Při použití přepínače "On / Off / Charger Only" na předním panelu je vyžadováno výchozí nastavení. Toto nastavení by se také mělo použít v instalacích se zařízením GX nebo VE.Bus Smart dongle, když není připojen žádný další digitální multifunkční ovládací panel nebo sledovač stavu baterií VE.Bus BMS.

Pokud je součástí instalace digitální multifunkční ovládací panel nebo sledovač stavu baterií VE.Bus BMS, použijte níže uvedená nastavení.

Nastavení pro dálkové ovládání s multifunkčním ovládacím panelem nebo sledovačem stavu baterií VE.Bus BMS:

DS 1: "on"

DS 2: "off"

Toto nastavení je vyžadováno, když je připojen multifunkční ovládací panel a/nebo sledovač stavu baterií VE.Bus BMS.

MultiControl panel musí být připojen k jedné ze dvou RJ45 zásuvek B, viz příloha A.

Nastavení pro dálkové ovládání s 3-polohovým přepínačem:

DS 1: "off"

DS 2: "off"

Toto nastavení je nutné, pokud je připojen 3-polohový přepínač.

3-polohový přepínač musí být připojen na konektor L, viz příloha A.

Můžete připojit pouze jeden dálkový ovladač, tj. buď přepínač nebo panel dálkového ovládání. V obou případech by měl být přepínač na výrobku nastaven na "on".

5.5.2. DIP přepínače 3 až 7

Tyto DIP přepínače lze použít pro nastavení:

- Nabíjecího napětí baterie a času absorpce
- Frekvence střídače
- Režimu hledání
- Limitu vstupního střídavého proudu 12 A a 6 A

ds3-ds4: Nastavení nabíjecího napětí

ds3-ds4	Absorpční napětí	Udržovací napětí	Skladovací napětí	Doba absorpce	Vhodné pro
dS3=off dS4=off (výchozí)	14,4 28,8 57,6	13,8 27,6 55,2	13,2 26,4 52,8	8	Gel Victron Deep Discharge Gel Exide A200 AGM Victron Deep Discharge
dS3=on dS4=off	14,1 28,2 56,4	13,8 27,6 55,2	13,2 26,4 52,8	8	Gel Victron Long Life (OPzV) Gel Exide A600 (OPzV) Gel MK battery
dS3=off dS4=on	14,7 29,4 58,8	13,8 27,6 55,2	13,2 26,4 52,8	5	Hluboké vybíjení AGM Victron Trubkové desky nebo baterie OPzS v poloplovoucím režimu AGM spirálový článek
dS3=on dS4=on	15,0 30,0 60,0	13,8 27,6 55,2	13,2 26,4 52,8	6	Trakční baterie s tubulárními elektrodami nebo OPzS v cyklickém režimu

Baterie s vysokým obsahem antimonu se mohou za normálních podmínek nabíjet nižším absorpčním napětím než baterie s nízkým obsahem antimonu. (Viz naše kniha "Electricity on Board " ke stažení na našich webových stránkách www.victronenergy.com obsahující podrobnosti a doporučení o nabíjení baterií). Obráťte se na dodavatele baterií, abyste zjistili správné hodnoty nabíjecího napětí a bude-li třeba, změňte nastavení napětí (pomocí VE-configur).

Základní nastavení nabíjecího proudu je na 75 % maximální hodnoty nabíjecího proudu.

Tento proud je však nastaven příliš vysoko pro většinu aplikací.

Optimální nabíjecí proud většiny typů baterií je 0,1 až 0,2 násobek kapacity baterie.

ds5: frekvence střídače

off = 50 Hz

on = 60 Hz

ds6: Režim hledání

off = off on = on

ds7: Limit vstupního střídavého proudu

off = 12 A on = 4 A

Uložte nastavení pohybem DIP přepínače 8 na "on" a zpět na "off".

5.5.3 Příklady nastavení

Příklad 1 je tovární nastavení (protože se všechna tovární nastavení zadávají počítačově, všechny DIP přepínače nového výrobku jsou nastaveny na "vypnuto", s výjimkou DS- 2)

DS-1 Nast. panelu DS-2 Nast. panelu DS-3 Nab. Napětí DS-4 Nab. Napětí DS-5 Frekvence DS-6 Režim hledání DS-7 Limit vst AC nap DS-8 Sklad. Nastav.		DS-1 DS-2 DS-3 DS-4 DS-5 DS-6 DS-7 DS-8		DS-1 DS-2 DS-3 DS-4 DS-5 DS-6 DS-7 DS-8	
Příklad 1: (tovární nastavení) 1 Nepřipojen žád. panel nebo dálkový přepínač 2 Nepřipojen žádný panel nebo dálk. Spínač 3, 4 GEL 14,4 V 5 Frekvence: 50 Hz 6 Vyp. Režim hledání 7 AC-in Limit 12 Amp 8 Skladovací nast: off → on → off	Příklad 2 1 Nepřipojen žád. panel nebo dálkový přepínač 2 Nepřipojen žádný panel nebo dálk. Spínač 3,4 AGM 14,7 V 5 Frekvence: 50 Hz 6 Vyp. Režim hledání 7 AC-in Limit 4 Amp 8 Skladovací nast: off → on → off	Příklad 3 1 Nepřipojen žád. panel nebo dálkový přepínač 2 Připojen panel nebo dálkový spínač 3, 4 Tubular plate 15 V 5 Frekvence: 60 Hz 6 Zapnutý režim hledání 7 AC-in Limit 12 Amp 8 Skladovací nast: off → on → off			

Uložte nastavení (DS3-DS7) přepnutím spínače DS-8 z OFF na ON, a pak zpátky do off. LED diody "regulátor" a "alarm" budou blikat pro potvrzení přijetí nastavení.

6. ÚDRŽBA

Compact nevyžaduje zvláštní údržbu. Stačí zkontrolovat všechny spoje jednou ročně. Vyvarujte se vlhkosti / oleje / sazí / par a udržujte přístroj v čistotě.

7. TABULKA ŘEŠENÍ PROBLÉMŮ

Postup pro rychlé zjištění běžné závady.

Než budete střídač a / nebo nabíječku baterií testovat, je třeba odpojit zátěž stejnosměrného proudu od baterie a zátěže střídavého proudu od střídače.

Poradte se se svým Victron Energy prodejcem, pokud nelze závadu odstranit

Problém	Příčina	Řešení
Střídač po zapnutí nepracuje	Napětí baterie je příliš vysoké nebo nízké	Ujistěte se, že napětí baterie je ve správných mezích.
Střídač nepracuje	Procesor není v žádném provozním režimu	Odpojte napájecí napětí. Vypněte přední spínač, vyčkejte 4 sekundy a zapněte přední spínač.
Bliká LED dioda alarmu	Alternativa 1: nízké vstupní stejnosměrné napětí	Nabijte baterii nebo zkontrolujte připojení baterie.
Bliká LED dioda alarmu	Alternativa 2: okolní teplota je příliš vysoká	Umístěte střídač v chladné a dobře odvětrané místnosti, nebo snižte zatížení.
Bliká LED dioda alarmu	Alternativa 3: zátěž střídače je vyšší než jmenovitá zátěž.	Snižte zatížení.
Bliká LED dioda alarmu	Alternativa 4: zvlnění na vstupu stejnosměrného napětí překročí 1,25 Vrms.	Zkontrolujte kabely baterie a svorky. Zkontrolujte kapacitu baterie, je-li to nutné, zvyšte ji.
LED dioda alarmu bliká přerušovaně	Alternativa 5: nízké napětí baterie a přetížení.	Nabijte baterie, snižte zátěž nebo použijte baterie s vyšší kapacitou. Použijte kratší a / nebo silnější kabely baterie.
LED Dioda alarmu svítí	Střídač se odpojil po předchozím pre-alarmu	Podívejte se do tabulky a zvolte vhodný postup

Problém	Příčina	Řešení
Nefunguje nabíječka Baterie se plně nenabíjí	Střídavé vstupní napětí nebo frekvence je mimo rozsah	Ujistěte se, že rozsah vstupního napětí je mezi 185 VAC a 265 VAC a frekvence odpovídá nastavení.
	Teplotní jistič vypadl	Resetujte 16 A jistič.
	Nesprávný nabíjecí proud	Nastavte nabíjecí proud v rozsahu 0,1 a 0,2 násobku kapacity baterie
	Vadné připojení baterie	Zkontrolujte svorky baterie
	Absorpční napětí bylo nastaveno na nesprávnou hodnotu	Upravte absorpční napětí na správnou hodnotu
	Udržovací napětí bylo nastaveno na nesprávnou hodnotu	Upravte udržovací napětí na správnou hodnotu
	Vnitřní stejnosměrná pojistka je vadná.	Střídač je poškozen
Baterie je přehřátá	Absorpční napětí bylo nastaveno na nesprávnou hodnotu	Upravte absorpční napětí na správnou hodnotu
	Udržovací napětí bylo nastaveno na nesprávnou hodnotu	Upravte udržovací napětí na správnou hodnotu
	Vadná baterie	Vyměňte baterii
	Baterie je příliš malé kapacity	Snižte nabíjecí proud nebo použijte baterii s vyšší kapacitou
	Baterie je přehřátá	Připojte teplotní čidlo
Nabíjecí proud baterie spadne na 0, když se dosáhne absorpčního napětí	Alternativa 1: Přehřátí baterie (> 50 °C)	<ul style="list-style-type: none"> - Nechte baterii vychladnout - Umístěte baterii v chladném prostředí - Zkontrolujte, zda nedošlo ke zkratu článků
	Alternativa 2: Porucha čidla teploty baterií	Odpojte teplotní čidlo z MultiPlus. Resetujte MultiPlus jeho vypnutím, vyčkejte 4 sekundy a znovu jej zapněte. Pokud se nyní MultiPlus nabíjí normálně, čidlo teploty baterií je vadné a musí se vyměnit.

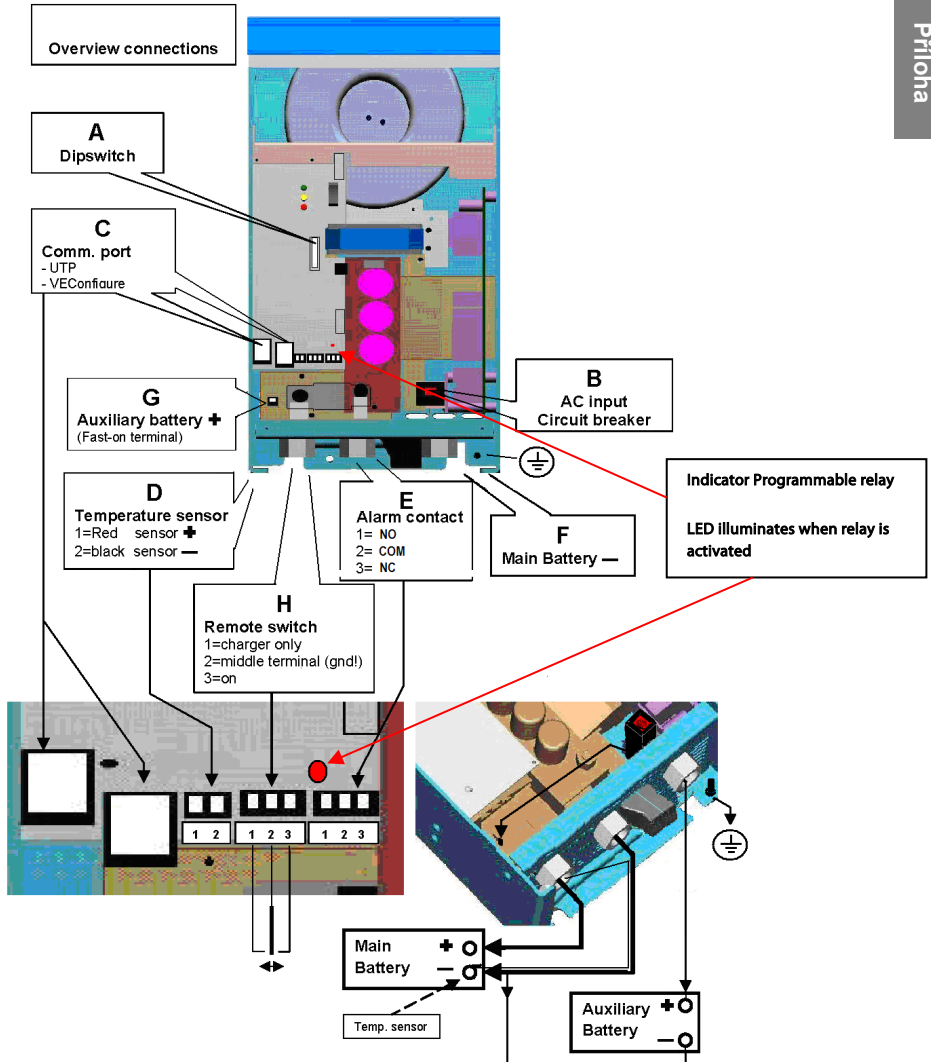
8. TECHNICKÉ PARAMETRY

Phoenix Multi/MultiPlus 12 Volt 24 Volt	C 12/800/35 C 24/800/16	C 12/1200/50 C 24/1200/25	C 12/1600/70 C 24/1600/40
PowerControl / PowerAssist	Ano	Ano	Ano
Přepínač (A)	16	16	16
STŘÍDAČ			
Vstupní rozsah napětí (VDC)	9,5 – 17 V		19-33 V
Výstup	Výstupní napětí: 230 VAC ± 2 % Frekvence: 50 Hz ± 0,1 % (1)		
Trvalý výkon při 25 °C (VA) (3)	800	1200	166
Trvalý výkon při 25 °C (W)	700	1000	1300
Trvalý výkon při 40 °C (W)	650	900	1200
Trvalý výkon při 40 °C (W)	400	600	800
Špičkový výkon (W)	1600	2400	3000
Maximální účinnost (%)	92 / 94	92 / 94	92 / 94
Výkon při nulové zátěži (W)	8 / 10	8 / 10	8 / 10
Výkon při nulové zátěži v režimu hledání (W)	2 / 3	2 / 3	2 / 3
REGULÁTOR			
Vstupní střídavé napětí	Rozsah vstupního napětí: 187-265 VAC		
	Vstupní frekvence: 45-65 Hz Faktor výkonu: 1		
Nabíjecí napětí "absorpce" (VDC)	14,4 / 28,8		
Nabíjecí napětí "tuhřovací" (VDC)	13,8 / 27,6		
Režim uskladnění (VDC)	13,2 / 26,4		
Nabíjecí proud domácí baterie (A) (4)	35/16	50/25	70/40
Nabíjecí proud startovací baterie (A)	4		
Teplotní čidlo baterie	ano		
VŠEOBECNÉ			
Programovatelné relé (5)	ano		
Ochrana (2)	a-g		
Všeobecné charakteristiky	Provozní tepl. rozsah: -40 to +65 °C (chlazení ventilátorem) Vlhkost (nekondenzující): max 95 %		
KRYT			
Všeobecné charakteristiky	Materiál a barva: hliník (modrá RAL 5012) Kategorie ochrany: IP21		
Připojení baterie	kabel baterie 1.5m		
Připojení střídavého napětí 230 V	Konektor G-ST18i		
Hmotnost (kg)	10		
Rozměry (v x š x h v mm)	375x214x110		
NORMY			
Bezpečnost	EN 60335-1, EN 60335-2-29		
Emise/Imunita	EN 55014-1, EN 55014-2, EN 61000-3-3		
Automobilové směrnice	2004/104/EC		

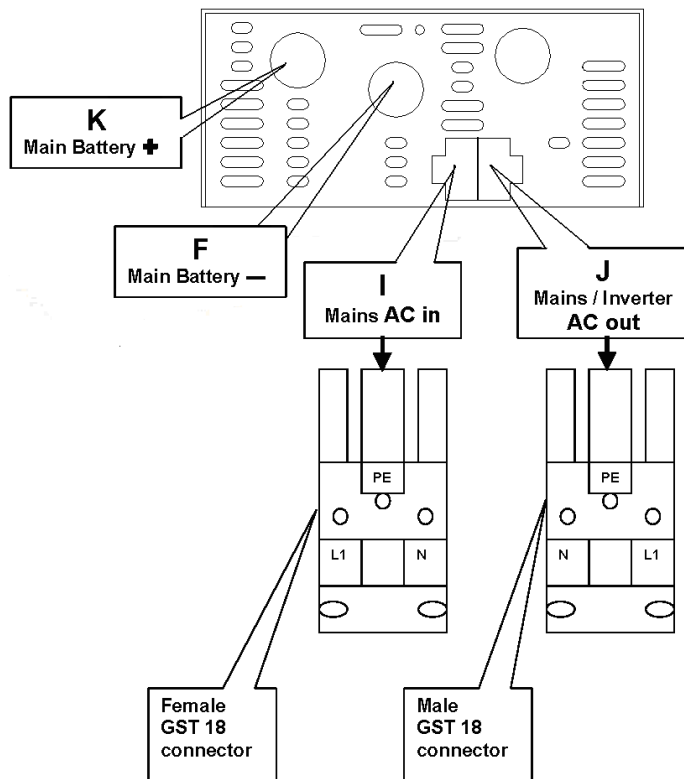
- 1) Na přání lze upravit na 60 Hz a 240 V
- 2) Ochrana
 - a. Cortocircuito in uscita
 - b. Přetížení
 - c. Příliš vysoké napětí baterie
 - d. Příliš nízké napětí baterie
 - e. Příliš vysoká teplota
 - f. 230 VAC na výstupu střídače
 - g. Přílišné zvlnění vstupního napětí
- 3) Nelineární zátěž, činitel výkyvu 3:1
- 4) Při okolní teplotě 25 °C
- 5) Programovatelné relé, které můžete nastavit jako obecný alarm, signál podpětí stejnosm. proudu nebo startu / zastavení generátoru



Příloha A: Přehled připojení



Příloha A: Přehled připojení

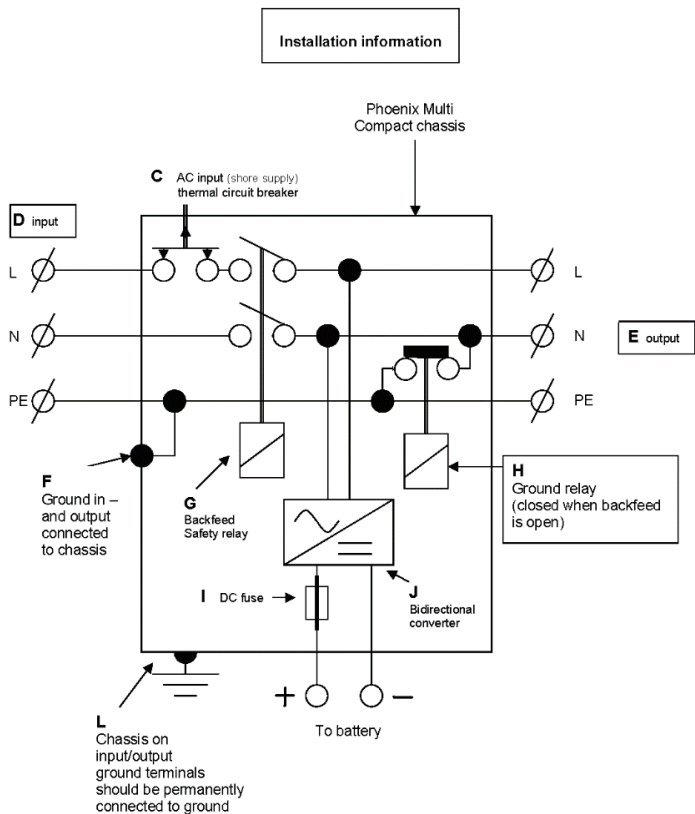


Příloha A: Přehled připojení

A	DIP spínač
B	AC vstup
C	Komunikační port Port
D	Teplotní snímač
E	Kontakt alarmu
F	Hlavní baterie -
G	Pomocné baterie +
H	Dálkový vypínač
I	Síťový AC vstup
J	Síťový výstup/výstup střídače
K	Hlavní baterie



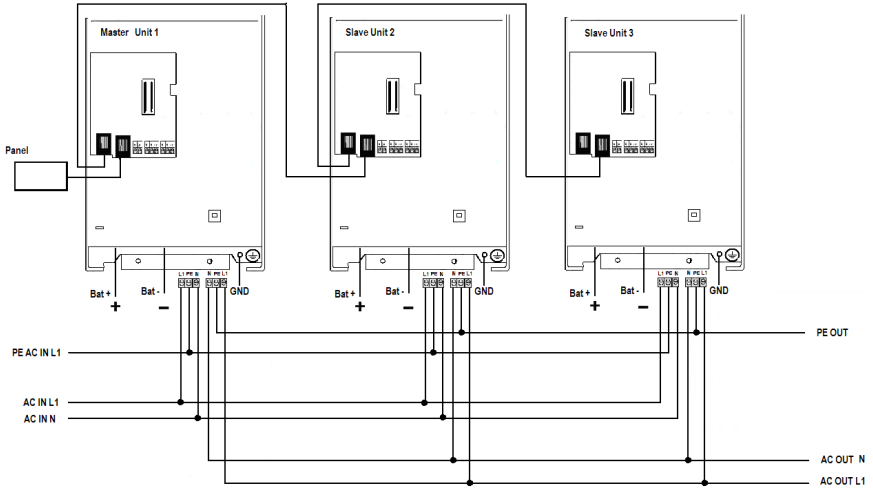
Příloha B: Blokové schéma



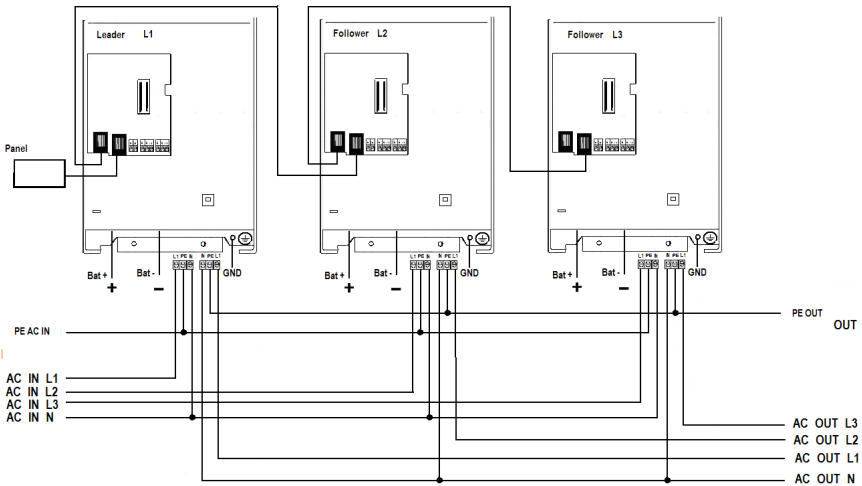
Příloha B: Blokové schéma

D	Vstup
E	Výstup
F	Uzemněte vstup a výstup připojení ke kostře
G	Bezpečnostní relé zpětného přívodu
H	Zemnicí relé (sepnuto, když je zpětný přívod otevřený)
I	DC pojistka
J	Obousměrný střídač
K	Do baterie
L	Kostra na vstupních / výstupních zemních svorkách by měla být trvale uzemněna

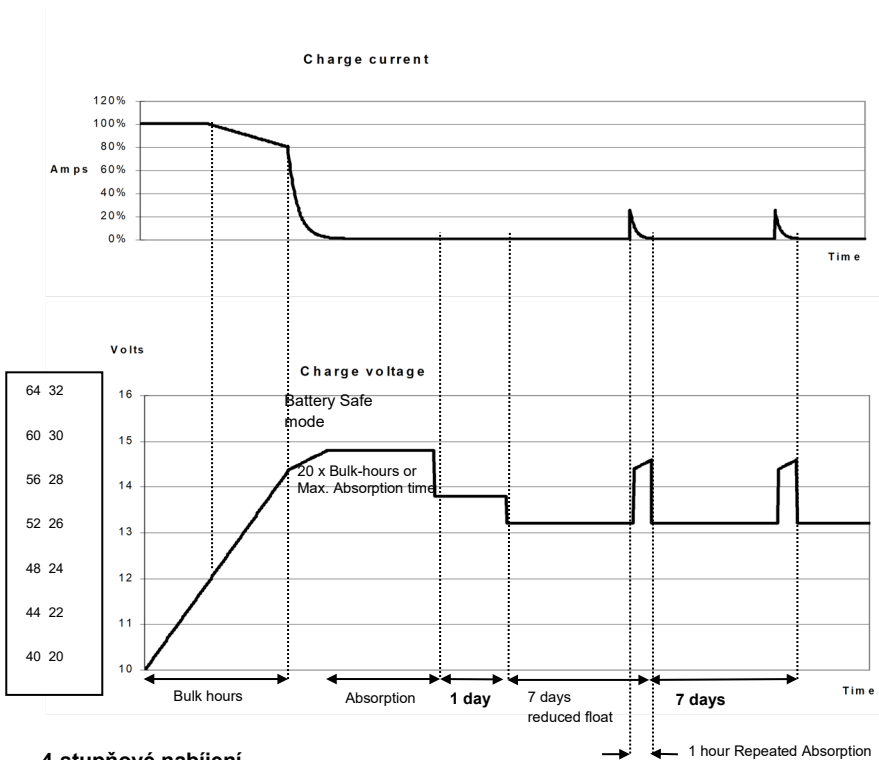
Příloha C: Paralelní zapojení



Příloha D: Třífázové zapojení



Příloha E: Charakteristika nabíjení



Rychlé nabíjení

Začne při spuštění nabíječky. Konstantní proud je aplikován až do jmenovitého napětí baterie, v závislosti na teplotě a napětí, poté se dodává konstantní výkon až do okamžiku, kdy se spustí nadměrné plynování (14,4 V resp. 28,8 V, při teplotní kompenzaci).

Režim Battery Safe

Napětí dodávané baterii se postupně zvedá, až k hranici stanovené pro absorpční napětí. Režim Battery Safe je součástí vypočítaného času absorpce.

Absorpce

Fáze absorpce je závislá na fázi rychlého nabíjení. Nejdelší doba absorpce se rovná nastavenému maximálnímu času absorpce.

Udržování

Udržovací napětí je aplikováno, aby udržovalo baterii plně nabitou

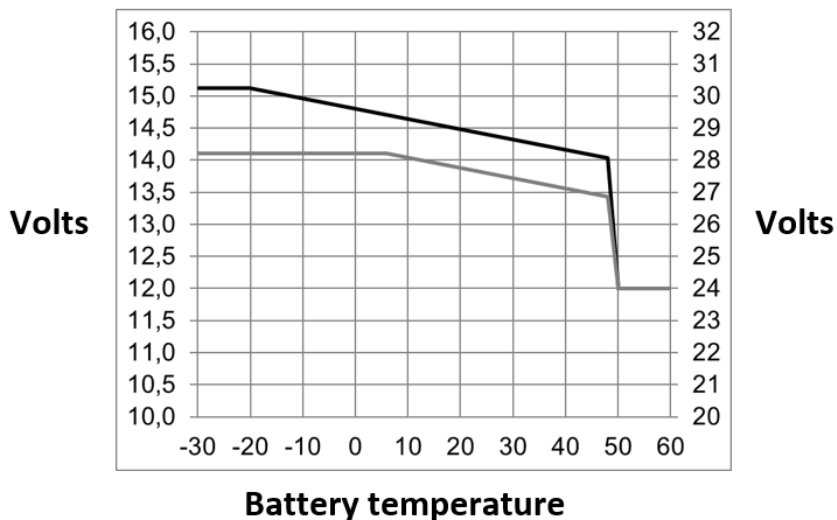
Skladování

Po jednom dni udržovacího nabíjení se výstupní napětí sníží na úroveň skladování. To je 13,2 V resp. 26,4 V (pro 12 V a 24 V regulátor). Dojde tak k omezení ztrát vody na minimum, pokud je baterie uložena na zimní sezónu.

Po uplynutí nastavitelné lhůty (výchozí = 7 dní) přejde regulátor do režimu opakované absorpce, ve kterém setrvá opět po určitéu nastavitelnou (výchozí = 1 hodina), aby se "oživila" baterie..



Příloha F: Teplotní kompenzace

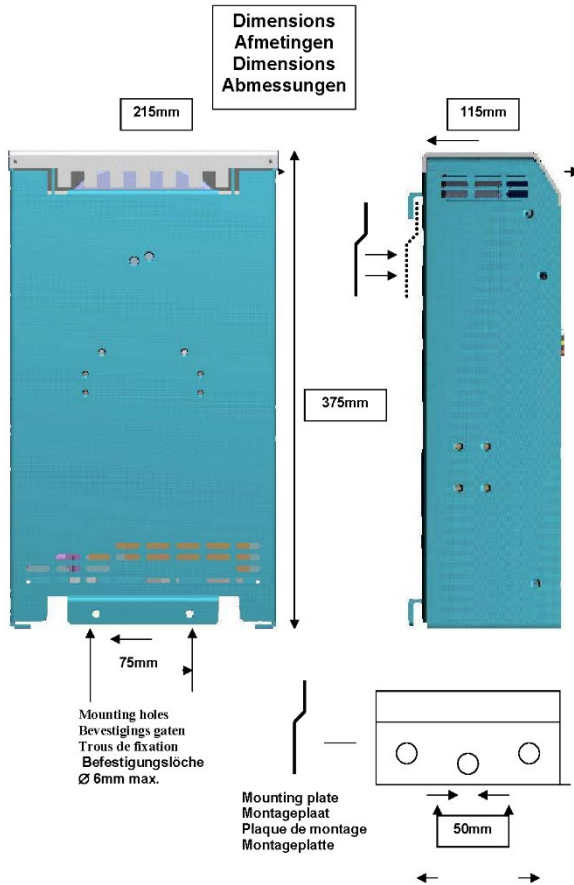


Výchozí nastavení výstupního napětí pro Udržovací nabíjení a Absorpci je při 25 °C.

Snížené udržovací napětí následuje po fázi Udržovacího napětí a Zvýšené absorpční napětí následuje po fázi Absorpčního napětí.

V nastavitelném režimu se teplotní kompenzace neuplatňuje.

Příloha G: Rozměry



Dimensions	Rozměry
Mounting holes	Montážní otvory
Mounting plate	Montážní deska

Distributor:

Neosolar spol. s r.o.
Pávovská 5456/27a
Jihlava
58601

Tel.: +420 567 313 652
E-mail: info@neosolar.cz

www.neosolar.cz

Sériové číslo:

Verze
Datum

: 04
: 30. května 2022

Victron Energy B.V.
De Paal 35 | 1351 JG Almere
PO Box 50016 | 1305 AA Almere | Nizozemsko

Telefon : +31 (0)36 535 97 00
Zákaznická podpora : +31 (0)36 535 97 03
Fax : +31 (0)36 535 97 40

E-mail : sales@victronenergy.com

www.victronenergy.com