

# Uživatelská příručka

## Nabíječka Fox ESS EV

Před instalací si přečtěte návod k produktu, abyste předešli nesprávné obsluze.

## Obsah

1. Poznámky k této příručce .....	1
1.1 Rozsah platnosti.....	1
1.2 Cílová skupina .....	1
1.3 Použité symboly.....	1
2. Bezpečnost .....	2
3. Balicí seznam .....	3
4. Úvod.....	4
5. Technické údaje .....	5
6. Instalace.....	6
6.1 Manipulace s produktem .....	6
6.2 Kontrola po vybalení.....	6
6.3 Instalace.....	6
7. Stažení APP .....	9
8. Provoz .....	10
8.1 Indikátory stavu nabíječky.....	10
8.2 Režim nabíjení a provoz .....	11
9. Údržba.....	13
10. Vyřazení z provozu.....	13
10.1 Demontáž nabíječky .....	13
10.2 Balení .....	13
10.3 Skladování a přeprava .....	13

# 1. Poznámky k této příručce

## 1.1 Rozsah platnosti

Tato příručka popisuje montáž, instalaci, uvedení do provozu, údržbu a odstraňování problémů následujících modelů produktů Fox:

A011KP1-E-2
A011KS1-E-2





Poznámka: Uschovejte prosím tuto příručku na místě, kde bude kdykoli k dispozici.







## 1.2 Cílová skupina

Tato příručka je určena pro kvalifikované elektrikáře. Úkoly popsané v tomto návodu mohou provádět pouze kvalifikovaní elektrikáři.

## 1.3 Použité symboly

V tomto dokumentu se objevují následující typy bezpečnostních pokynů a obecných informací, jak je popsáno níže:

	<b>Nebezpečí!</b> „Nebezpečí“ označuje nebezpečnou situaci, která, pokud se jí nevyhnete, bude mít za následek smrt nebo vážné zranění.
	<b>Varování!</b> „Výstraha“ označuje nebezpečnou situaci, která, pokud se jí nevyhnete, může mít za následek smrt nebo vážné zranění.
	<b>Pozor!</b> „Pozor“ označuje nebezpečnou situaci, která, pokud se jí nevyhnete, může mít za následek lehké nebo středně těžké zranění.
	<b>Poznámka!</b> „Poznámka“ poskytuje důležité tipy a pokyny.

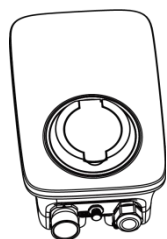
Symboly	Vysvětlení
	Symbol Vysvětlení Značka CE. Nabíječka splňuje požadavky příslušných směrnic CE.
	Pozor na horký povrch. Nabíječka se může během provozu zahřát. Zabraňte kontaktu během provozu.
	Nebezpečí vysokého napětí. Nebezpečí usmrcení v důsledku vysokého napětí v nabíječce!
	Nebezpečí. Nebezpečí úrazu elektrickým proudem!
	Přečtěte si manuál.
	Produkt by neměl být likvidován jako domovní odpad.

## 2. Bezpečnost

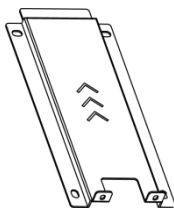
Nabíječky FoxESS EV jsou navrženy a testovány v souladu s mezinárodními bezpečnostními požadavky. Při instalaci a provozu je však nutné dodržovat určitá bezpečnostní opatření. Instalační technik si musí přečíst a dodržovat všechny pokyny, upozornění a varování v tomto návodu k instalaci.

- Všechny operace včetně přepravy, instalace, uvedení do provozu a údržby musí provádět kvalifikovaný, vyškolený personál.
- Elektrickou instalaci a údržbu nabíječky musí provádět licencovaný elektrikář a musí být v souladu s místními pravidly a předpisy pro elektroinstalaci.
- Před instalací zkontrolujte jednotku, abyste se ujistili, že ji nelze přepravovat nebo manipulovat.  
Neoprávněné odstranění nezbytných ochranných opatření, nesprávné použití, nesprávná instalace a provoz může vést k vážnému ohrožení bezpečnosti a úrazu elektrickým proudem nebo poškození zařízení.
- Neinstalujte zařízení v nepříznivých okolních podmínkách, například v těsné blízkosti hořlavých nebo výbušných látek; v korozivním nebo pouštním prostředí; kde je vystavení extrémně vysokým nebo nízkým teplotám; nebo tam, kde je vysoká vlhkost.
- Zařízení nepoužívejte, pokud bezpečnostní zařízení nefungují nebo jsou deaktivována.
- Při instalaci používejte osobní ochranné prostředky, včetně rukavic a ochrany očí.
- Informujte výrobce o nestandardních podmínkách instalace.
- Pokud zjistíte jakékoli provozní anomálie, zařízení nepoužívejte. Vyhnete se dočasným opravám.
- Všechny opravy by měly být prováděny pouze za použití schválených náhradních dílů, které musí být instalovány v souladu s jejich zamýšleným použitím a licencovaným dodavatelem nebo autorizovaným servisem FoxESS partner.
- Odpovědnosti vyplývající z komerčních komponent jsou delegovány na jejich příslušné výrobce.

### 3. Seznam balení



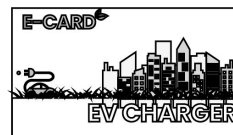
A



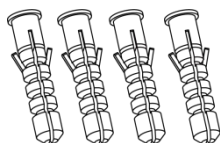
B



C



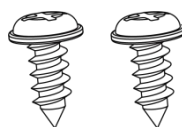
D



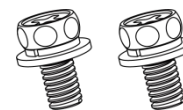
E



F



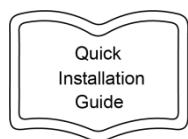
G



H



já



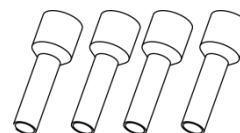
J



K



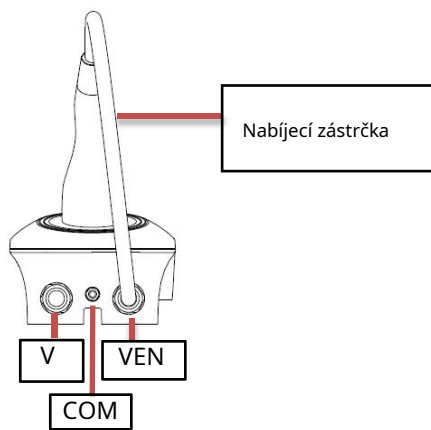
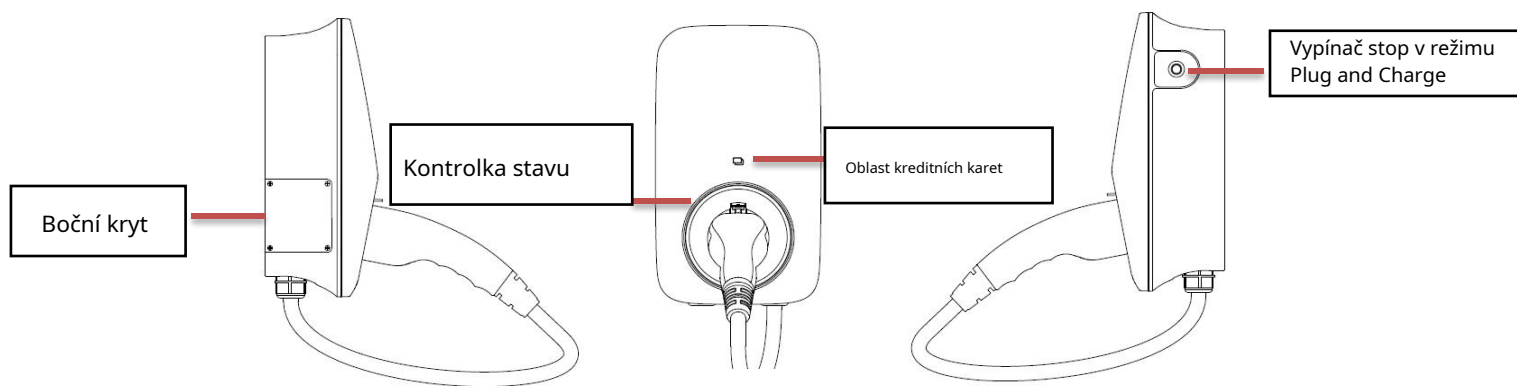
L



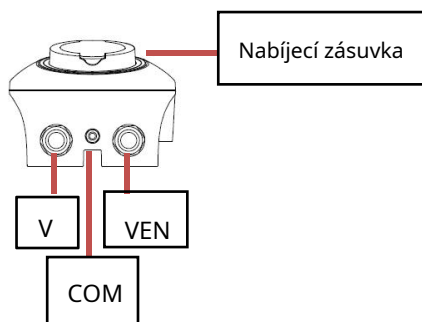
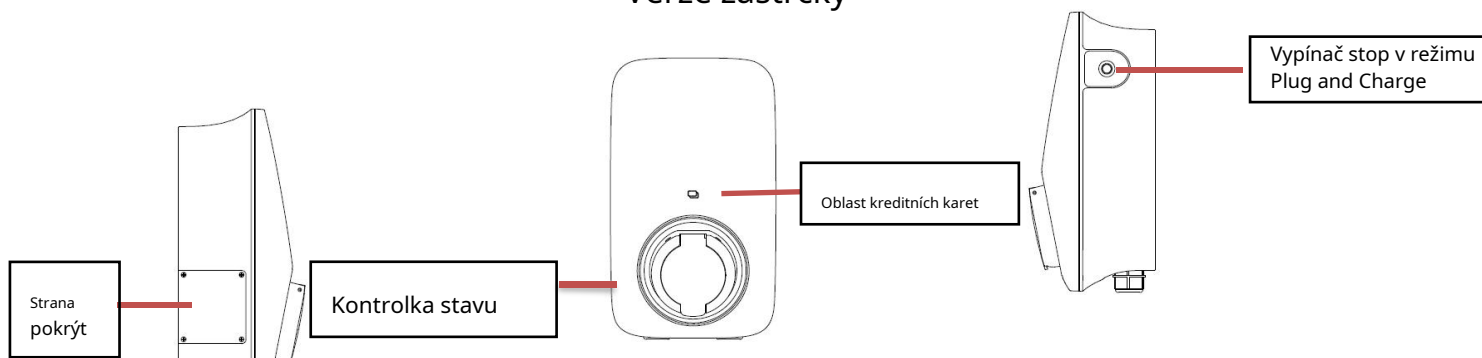
M

Objekt	Jméno	množství
A	Nabíječka	1
B	Montáž základní desky	1
C	Montážní držák	1
D	RFID karta	2
E	Expanzní trubice	4
F	Expanzní šroub	4
G	Poklepávací šroub	2
H	Šroub	2
já	Šroubovák	1
J	Průvodce rychlou instalací	1
K	AC konektor	1
L	DC konektor	1
M	Trubkový terminál	4

## 4. Úvod



### Verze zástrčky



### Verze zásuvky

## 5. Technická data

Model	A011K
<b>Generál</b>	
Jméno	AC nabíječka
<b>Vstup</b>	
Vstupní řádek	3P+N+PE
Jmenovité napětí	400 Vac, ±20 %
Jmenovitý proud	16A
Jmenovitá frekvence	50/60 Hz
<b>Výstup</b>	
Výstupní napětí	400 Vac, ±20 %
Maximální výstupní proud	16A
Jmenovitý výkon	11 kW
<b>Interakční metoda</b>	
Způsob připojení nabíjení	S kabelem/zásuvkou
Čtečka karet	Mifare ISO/IEC 14443 A
Režim spouštění	Plug and Charge/RFID karta/APP
<b>Komunikační metoda</b>	
Bluetooth	Ano, 3 db, -40-85°C
WiFi	Ano, 2412-2484 MHz, 802,11 b/g/n: 20 db
4G	Ano
<b>Použití prostředí</b>	
Způsob instalace	Montáž na stěnu/upevnění na sloup
Pracovní teplota	-30 °C~50 °C
Pracovní vlhkost	5%-95% žádná kondenzace
Nadmořská výška	≤ 2000 m
<b>Velikost a hmotnost</b>	
Velikost	320*190*144,5 mm (zásuvka), 320*190*130 mm (zástrčka)
Hmotnost	2,4 kg (zásuvka), 5,6 kg (zástrčka)
<b>Bezpečnost</b>	
Hodnocení voděodolnosti	IP65
Antikolizní třída	IK08
Typ A RCD	6mA DC
Ochranná funkce	Ochrana proti nadproudu, ochrana proti uzemnění, ochrana před bleskem, ochrana proti přepětí, ochrana pod frekvencí, ochrana proti nadměrné teplotě
Osvědčení	CE/UKCA
Certifikační standard	EN/IEC 61851-1: 2019, EN/IEC 61851-21-2: 2018
Záruční doba	3 roky

## 6. Instalace

### 6.1 Manipulace s produktem

Pro zajištění bezpečnosti je třeba věnovat pozornost následujícím bodům:

- Veškeré příslušenství je při přepravě nebo manipulaci umístěno samostatně.
- Vyhněte se prudkým otřesům a nárazům a berte to na lehkou váhu.
- Vyvarujte se inverze.

### 6.2 Kontrola po vybalení

- Otevřete obal nabíjecí hromádky, zkontrolujte prosím náhodnou přílohu podle seznamu příloh.
- Zkontrolujte nabíjecí hromádku z hlediska poškození při přepravě. Pokud zjistíte poškození nebo chybějící díly, nespouštějte a informujte dopravce a prodejce. Zjistěte, zda je tento stroj modelem, který chcete zakoupit.

Poznámka: Uschovejte si krabice a obalové materiály pro budoucí manipulaci.

### 6.3 Instalace

#### • Předinstalační příprava

Pro instalaci jsou zapotřebí následující nástroje:

Křížový šroubovák, speciální švestkový šroubovák, odizolovací kleště, lisovací kleště.

#### • Bezpečnostní opatření při instalaci

Přísně dodržujte požadavky na zapojení a správný přístup.

Potvrďte prosím, že všechny upevňovací prvky jsou uzamčeny, aby byla zajištěna nabíjecí hromada.

#### • Prostředí a umístění instalace

- Prostor, kde musí být nabíječka umístěn, musí být dobře větraný, daleko od vody, hořlavých plynů a korozivních látek.
- Ujistěte se, že zem nebo instalační plošina unese hmotnost nabíječky. Pokud je nabíječka rozebrána a používána při nízké teplotě, může docházet ke kondenzaci vodních kapek, počkejte, až nabíječka uvnitř i venku zcela vyschne. Po vyschnutí lze nainstalovat a používat, jinak hrozí nebezpečí úrazu elektrickým proudem.
- Umístěte nabíječku do blízkosti síťového vstupu, abyste odpojili hlavní vypínač a v případě nouze přerušili napájení.

Poznámka: Skutečná instalace musí splňovat místní požadavky na instalaci a místní bezpečnostní předpisy.

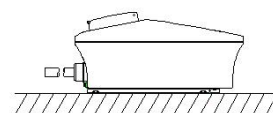
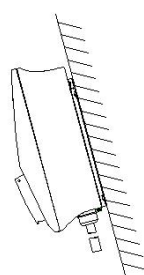
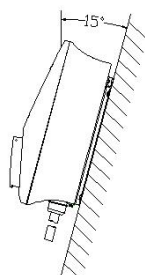
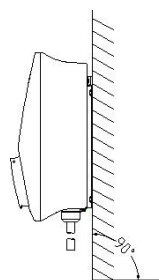
Před instalací se ujistěte, že stěna nebo sloup jsou svislé nebo kladné o 15°.

Vertikální

Přední naklonění

Naklonit zpět

Byt

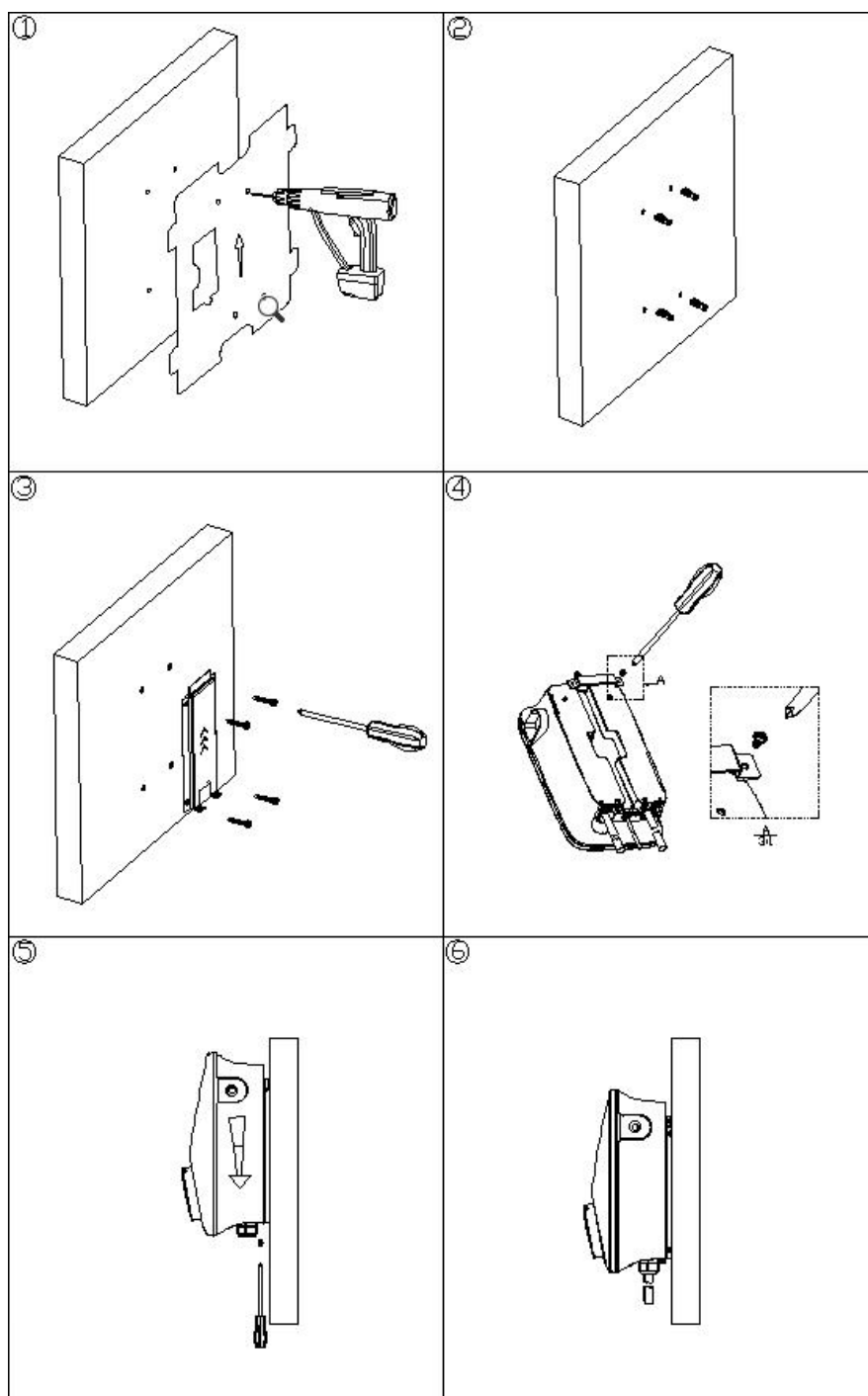




• **Způsob montáže na stěnu:**

1. Otevřete obal a označte 4 otvory ve zdi ( $\varnothing 8 * 50$  mm)
2. Nasadte do expanzní trubice
3. Upevněte montážní desku pomocí šroubů k montážní stěně
4. Připevněte držák k nabíječce
5. Zavěste nabíječku do montážní zadní desky a přišroubujte ji
6. Instalace dokončena

Poznámka: Úhel montáže stěny  $90^{\circ} \pm 15$ , tloušťka > 50 mm



• **Typ podlahy / Vertikální způsob instalace:**

1: Vyvrtejte otvory na cementové podlaze, čtyři otvory 165 \* 95 o průměru  $\varnothing$  10 mm hluboké 50 mm šrouby a jeden průchozí otvor pro potrubí  $\varnothing$  60 mm.

2: Nainstalujte a upevněte kotevní šrouby.

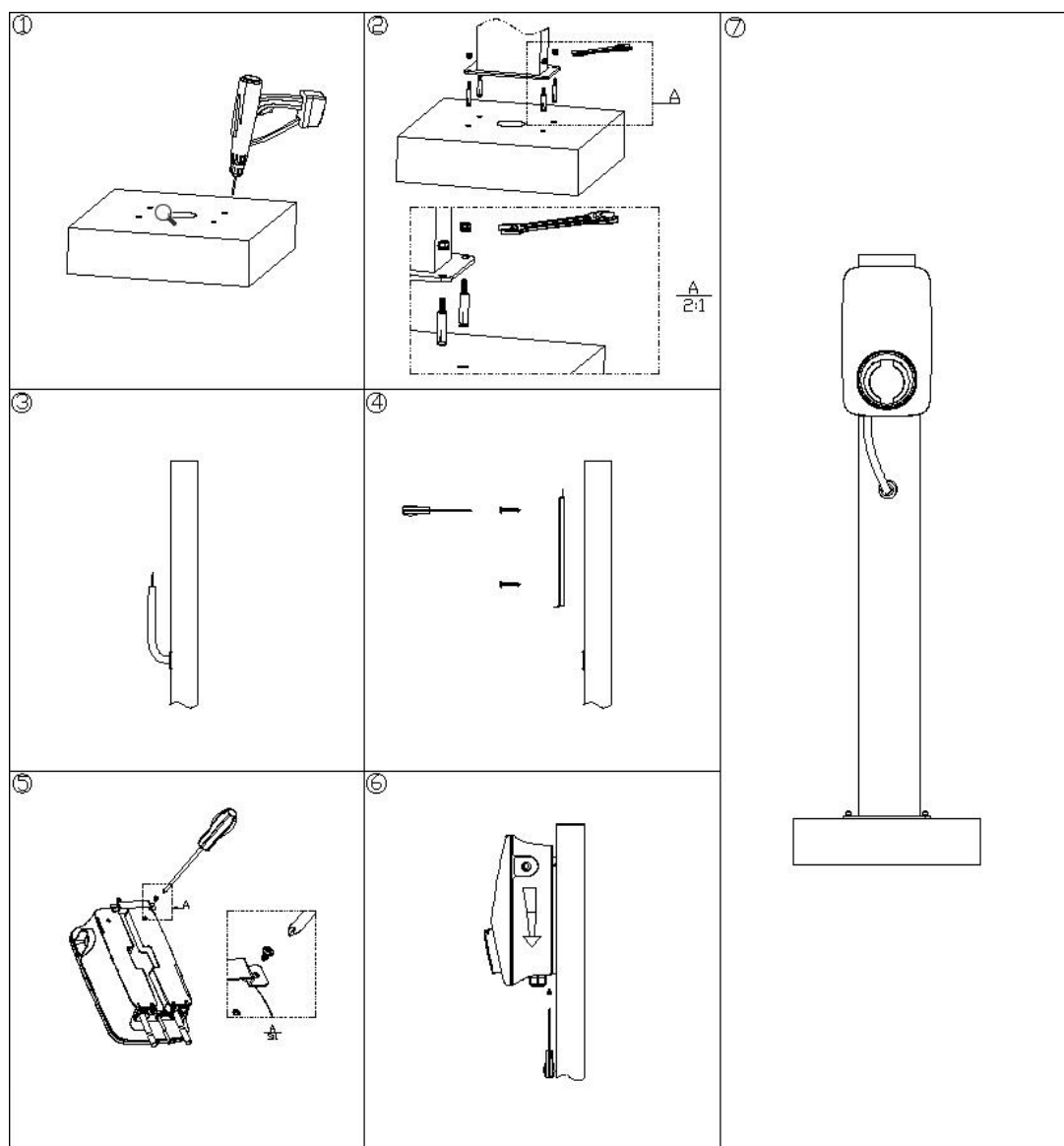
3: Vstupní linka prochází otvorem sloupu spodní částí sloupu.

4: Instalace základní desky je připevněna k přistávacímu sloupku pomocí šroubů.

5: Připevněte držák k nabíječce.

6: Zavěste nabíječku do montážní zadní desky a dobře ji přišroubujte. 7: Instalace dokončena.

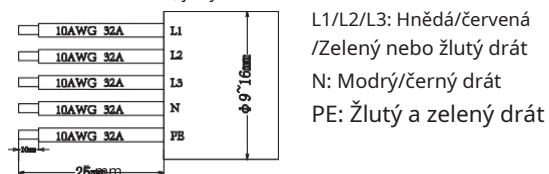
Poznámka: Úhel broušení cementu  $90^{\circ} \pm 15$



## Elektrické připojení AC vedení

Krok 1: Ořízněte všechny dráty na 25 mm. Pomocí krimpovacích kleští odstříhnete 10 mm izolace

ze všech konců drátů, jak je znázorněno na obrázku.



Poznámka: Skutečnou instalaci naleznete v místním typu a barvě kabelutina.

1: Rozdělte AC zástrčku na tři části. 2:

Vložte sestavu objímky do kabelu.

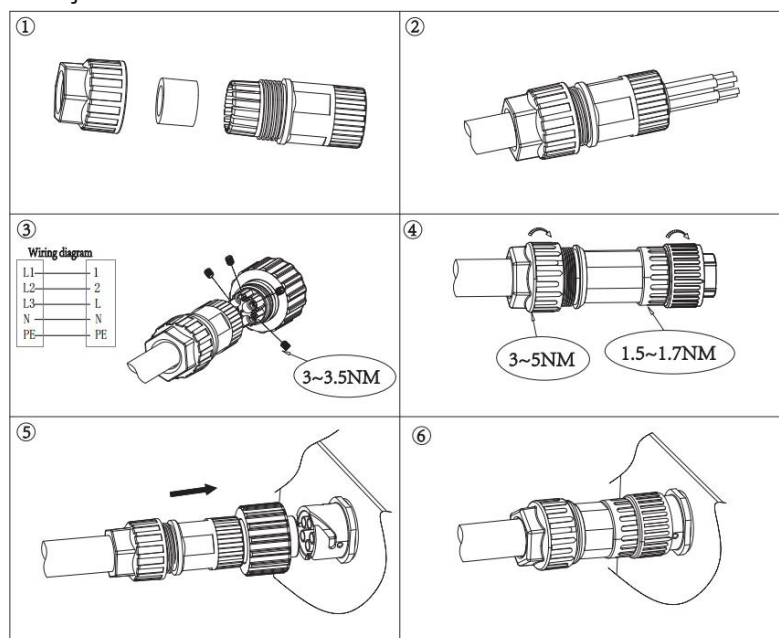
3: Nainstalujte měděný drát do zástrčky a zajistěte šroub. 4:

Zajistěte pojistnou matici a objímku (3~5N·m),

zajistěte objímku a zástrčku (1,5~1,7N·m).

5: Zasuňte sestavu zástrčky do zásuvky (nabíječky) a vzájemně ji zajistěte otočením spojky. 6:

Nainstalujte ji dokončeno.



## 7. Stažení aplikace

Uživatelé si mohou naskenovat QR kód (Android a IOS) v návodu k rychlé instalaci, popř. přejděte do App Store a Google Play a vyhledejte FoxSwitch.

## 8.Provoz

### 8.1. Indikátory stavu nabíječky

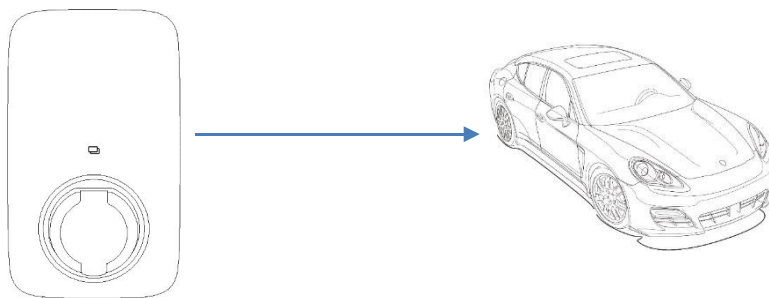
Popis LED indikátoru	Definice
Zelená Bliká	Zařízení k dispozici
Modrá Stálá	EV připojeno, Uživatel není autorizován
Modré blikání	Autorizováno, počkejte na nabití
Modré markýzové světlo	Nabíjení
Modré blikání	Pozastavení nabíjení
Zelená Stálá	Dokončení nabíjení, počkejte na odpojení
Žlutá Trvale	Uzamčení nabíjení
Červená Stálá	Porucha zařízení

## 8.2. Režim nabíjení a provoz

Uživatelé mohou nastavit tři režimy nabíjení prostřednictvím rozhraní pro nastavení režimu nabíjení aplikace APP: řízené, uzamčené, zapojte a nabíjejte.

### A. Režim připojení a nabíjení

Nabíjení se spustí automaticky po připojení EV. Pokud chcete nabíjení zastavit, stačí stisknout tlačítko stop na boční straně nabíječky.



#### • Spustit nabíjení:

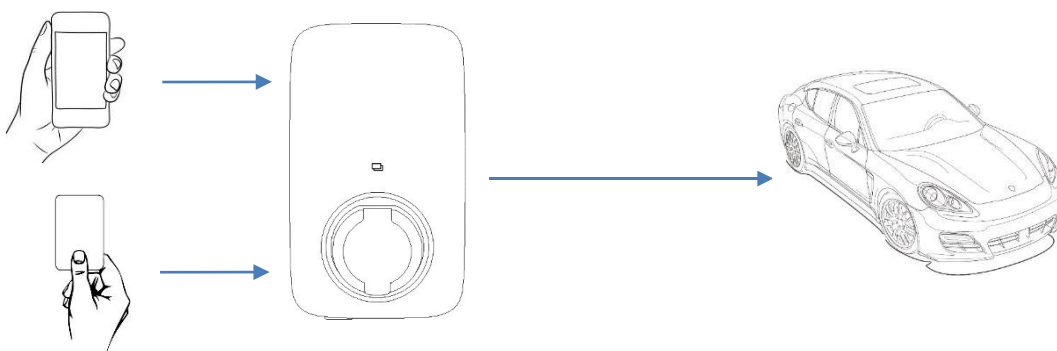
1. Nastavte nabíječku do režimu Plug and Charge
2. Zasuňte nabíjecí zástrčku do EV
3. Relace nabíjení zahájena

#### • Zastavit nabíjení:

Stiskněte tlačítko stop na boční straně nabíječky

### B. Řízený režim

Spustíte nebo ukončíte nabíjení pomocí aplikace APP nebo přetažením karty RFID v tomto režimu. Můžete také použít APP pro rezervace.



### Řízený režim s RFID kartou

#### • Spustit nabíjení:

1. Nabíječku nastavte do řízeného režimu
2. Zasuňte nabíjecí zástrčku do EV
3. Klepněte na kartu
4. Čekání na autorizaci

5. Relace nabíjení zahájena

• **Zastavit nabíjení:**

1. Klepněte na kartu

2. Konec nabíjecí relace

**Řízený režim pomocí APP**

• **Spustit nabíjení:**

1. Nastavte nabíječku do Kontrolovaného režimu

2. Zasuňte nabíjecí zástrčku do EV

3. Kliknutím spustíte nabíjení v APP

4. Čekání na autorizaci

5. Relace nabíjení zahájena

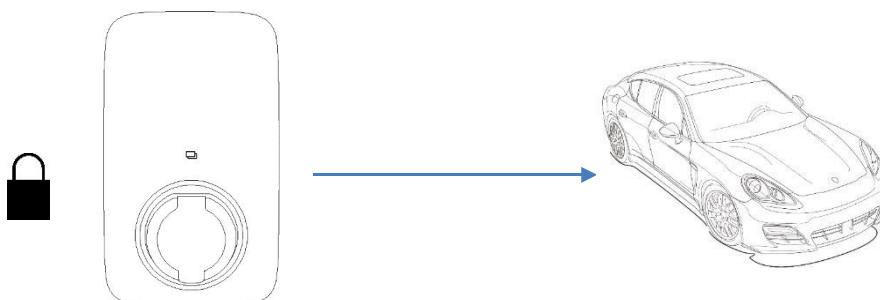
• **Zastavit nabíjení:**

1. Klikněte pro zastavení nabíjení v APP

2. Konec nabíjecí relace

**C. Uzamčený režim**

V tomto režimu je nabíječka uzamčena a nelze ji používat.



## 9. Údržba

Odstraňování problémů pomocí informací o alarmu na APP nebo LCD displeji

Pokud dojde k poruše, uživatelé mohou zkontrolovat informace o poruše v aplikaci APP nebo blikáním kontrolky LED.

Žádný.	Chybový kód v aplikaci	Řešení
1	Porucha elektronického zámku	Nastavte stav elektronického zámku na správný pozici. Nebo vyhledejte pomoc u nás.
2	Chyba nouzového zastavení	Resetujte tlačítko nouzového zastavení. Nebo vyhledejte pomoc u nás.
3	Abnormální napětí CP	hledat pomoc u nás.
4	Abnormální AC výstupní stykač	hledat pomoc u nás.
5	Nad proudem	Snižte výstupní proud. Nebo vyhledejte pomoc u nás.
6	Přepětí	Počkejte, až se síťové napětí vrátí do normálu. Nebo vyhledejte pomoc u nás.
7	Podpětí	Počkejte, až se síťové napětí vrátí do normálu. Nebo vyhledejte pomoc u nás.
8	Únik elektrického proudu	hledat pomoc u nás.
9	Reverzní zapojení linky N	Správně připojte vedení P a N. Nebo vyhledejte pomoc u nás.
10	Abnormální frekvence	Počkejte, až se frekvence sítě vrátí do normálu. Nebo vyhledejte pomoc u nás.
11	Nadměrná teplota nabíjení rozhraní	Počkejte na teplotu nabíjecího rozhraní vrátit do normálu. Nebo vyhledejte pomoc u nás.

## 10. Vyřazení z provozu

### 10.1 Demontáž nabíječky

- Odpojte nabíječku od AC vstupu a AC výstupu.
- Odpojte komunikační a volitelné propojovací kabely. Vyjměte nabíječku z držáku.
- V případě potřeby odstraňte držák.

### 10.2 Balení

Pokud je to možné, zabalte nabíječku do originálního obalu. Pokud již není k dispozici, můžete také použít ekvivalentní krabici, která splňuje následující požadavky.

- Vhodné pro zátěž nad 30 kg
- Obsahuje rukojeť
- Lze zcela zavřít

### 10.3 Skladování a přeprava

Nabíječku skladujte na suchém místě, kde se okolní teploty pohybují vždy mezi -40°C - + 70°C. Při skladování a přepravě o nabíječku pečujte; mějte méně než 4 kartony v jednom stohu. Pokud je třeba nabíječku nebo jiné související součásti zlikvidovat, zajistěte, aby byla provedena v souladu s místními předpisy pro nakládání s odpady. Ujistěte se, že jste doručili jakoukoli nabíječku, kterou je třeba zlikvidovat, z míst, která jsou vhodná pro likvidaci v souladu s místními předpisy.



Autorská práva k této příručce patří společnosti FOXESS CO., LTD. Žádná společnost nebo jednotlivec by neměl plagiovat, částečně nebo úplně kopírovat (včetně softwaru atd.) a není povolena žádná jeho reprodukce nebo distribuce v jakékoli formě nebo jakýmkoli prostředky. Všechna práva vyhrazena.

FOXESS CO., LTD.

Dovozce: XXX

Add: No.939, Jinhai Third Road, New Airport Industry Area, Longwan District, Wenzhou,  
Zhejiang, Čína

Tel: 0510- 68092998

WWW.FOX-ESS.COM