

Střídače Phoenix Inverter

s výkonem 1200VA – 5000VA

www.victronenergy.com



Phoenix Inverter
24/5000

Phoenix Inverter jsou sinusové střídače s prvotřídním technickým provedením

Byly vyvinuté pro profesionální použití a jsou vhodné pro opravdu širokou škálu aplikací. Kritéria zvolená při vývoji těchto střídačů byla: vyvinout střídače s opravdu čistě sinusovým výstupním napětím s optimální účinností, ale bez velkých kompromisů ve výkonnosti. Splnění tohoto předsevzetí umožnilo použití hybridní HF technologie. Výsledkem je vysoká kvalita střídačů v kompaktním provedení, nízká hmotnost a schopnost dodávat potřebný výkon bez problémů jakémukoli druhu zátěže. Střídače Phoenix Inverter nejsou vybavené na rozdíl od sofistikovanější typové řady střídačů Multi/MultiPlus integrovanou nabíječkou baterií ani rychlým přepínačem napájení /bypass/.

Dodatečný výkon pro rozběh obtížných motorických zátěží

Unikátní vlastností při použití tzv. SinusMax technologie je velmi vysoký počáteční záběrový proud. Běžná vysokofrekvenční technologie nenabízí takové extrémní počáteční zátěžové přetížení. Střídače Phoenix Inverter, jsou proto vhodné pro napájení obtížných zátěží jako např. kompresorů chladniček a ledniček, kompresorů a ventilátorů klimatizace, střídavých elektromotorů všeho druhu a podobných aplikací.

Virtuálně neomezený zdroj el. energie díky možnosti paralelního a 3 fázového chodu

Až 6 jednotek Phoenix Inverter 3000 resp. 5000 může pracovat paralelně. Např. 6 jednotek Phoenix Inverter 24/5000, může dodávat výkon až 24 kW / 30kVA. Propojení do 3 fázového spojení tří jednotek je rovněž možné, tak jako u střídačů MultiPlus 3000 (spojení jednotek viz manuál střídačů Phoenix Inverter).

Řešení rychlého automatického přepínání zátěže

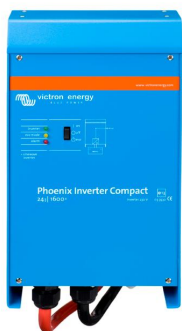
Pokud je požadované rychlé automatické přepínání zdrojů, doporučujeme použít naši řadu MultiPlus, tj. střídačů s integrovanou nabíječkou a přepínačem napájení. Pokud se nepožaduje nabíjení baterií může být funkce nabíječky vypnuta. Počítače a ostatní elektronické vybavení budou pokračovat v činnosti bez přerušení, neboť přepínače napájení u střídačů MultiPlus mají velmi krátké přepínací časy (> 20 msec.).

Komunikační rozhraní

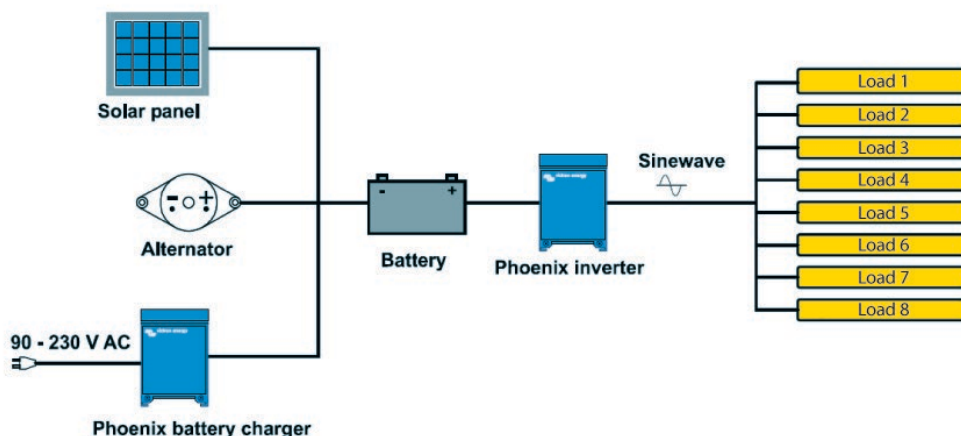
Tyto větší modely měničů řady Phoenix jsou dodávány s komunikačním portem VE.Bus. Vše, co potřebujete k připojení k počítači, je naše rozhraní MK3-USB VE.Bus na USB (viz příslušenství). Spolu s naším softwarem VictronConnect nebo VEConfigure, který si můžete zdarma stáhnout z našich webových stránek, lze parametry měničů upravit. To zahrnuje výstupní napětí a frekvenci, nastavení přepětí a podpětí a programování relé. Toto relé může být například použito k signalizaci několika alarmových stavů nebo ke spuštění generátoru. Měniče lze také připojit k zařízení GX (např. Cerbo GX) pro monitorování a řízení.

Nové aplikace vysokovýkonných střídačů (invertorů)

Možnosti výkonového spojení střídačů Phoenix Inverter jsou velmi zajímavé. Pro lepší seznámení se s použitím, s příklady z praxe a s propočty kapacit baterií, doporučujeme přečíst si naši publikaci „Energie bez hranic“ (Je k dispozici zdarma od Victron Energy nebo jí lze stáhnout z www.victronenergy.com)



Phoenix Inverter Compact
24/1600



Phoenix Inverter	C12/1200 C24/1200	C12/1600 C24/1600	C12/2000 C24/2000	12/3000 24/3000 48/3000	24/5000 48/5000
Paralelní a 3 fáz. provoz	ano				
INVERTER					
Rozsah vstupního ss. napětí (V DC)	9,5 – 17V 19 – 33V 38 – 66V				
Výstupní napětí	Výstupní napětí : 230V ± 2% / 50/60Hz ± 0,1% (1)				
Trvalý výst. výkon při 25°C (VA) (2)	1200	1600	2000	3000	5000
Trvalý výst. výkon při 25°C (W)	1000	1300	1600	2400	4000
Trvalý výst. výkon při 40°C (W)	900	1200	1450	2200	3700
Trvalý výst. výkon při 65°C (W)	600	800	1000	1700	3000
Špičkový činný výkon (W)	2400	3000	4000	6000	10000
Max. Účinnost 12/ 24 /48V (%)	92 / 94 / 94	92 / 94 / 94	92 / 92	93 / 94 / 95	94 / 95
Vlastní spotřeba 12 / 24 / 48V (W)	8 / 10 / 12	8 / 10 / 12	9 / 11	20 / 20 / 25	30 / 35
Vlastní spotřeba v AES modu (W)	5 / 8 / 10	5 / 8 / 10	7 / 9	15 / 15 / 20	25 / 30
Vlastní spotřeba v Search modu (W)	2 / 3 / 4	2 / 3 / 4	3 / 4	8 / 10 / 12	10 / 15
GENERAL					
Programovatelné relé (3)	ano				
Ochrany (4)	a - g				
VE.Bus communication port	For parallel and three phase operation, remote monitoring and system integration				
Vzdálené zapínání/vypínání	ano				
Společné výstupní hodnoty	Rozsah pracovní teploty: -20 do +65°C (s možností nuceného chlazení ventilátorem) Vlhkost (bez kondenzace par) : max. 95%				
KONSTRUKCE KRYTU					
Společné výstupní hodnoty	Materiál & barva: hliník (modrá RAL 5012) Stupeň krytí : IP21				
Propojení baterie	Kabely k baterii 1,5 m	Svorky M8	Svorky 2+2 M8		
Svorky vstupního napětí 230 VAC	Zástrčka G-T18i	Pružné svorky	Šroubové svorky		
Hmotnost (Kg)	10	12	18	30	
Rozměry v x š x h (mm)	375 x 214 x 110	520 x 255 x 125	362 x 258 x 218	444 x 328 x 240	
NORMY A STANDARDY					
Bezpečnost	EN 60335-1				
Emise / Imunita	EN 55014-1 / EN 55014-2				
Automobilové směrnice	2004/104/EC	2004/104/EC	2004/104/EC		
1) Může být nastaveno na 60 Hz; a na 240V 2) Nelineární zátěž, číselník zkraslení 3:1 3) Programovatelné relé, které může být použito pro nastavení všeobecného alarmu, indikaci podpětí DC nebo pro startovací signál rozběhu generátoru (nutný MK2 a VEConfigure software) AC rating: 230V/4A DC rating: 4a up to 35VDC, 1A up to 60VDC 4) Ochrany a) Zkrat na výstupu b) Přetížení c) Napětí baterie příliš vysoké d) Napětí baterie příliš nízké e) Teplota příliš vysoká f) 230 V AC na výstupu střídače g) Zvlnění vstupního napětí příliš vysoké					



Ovládací panel Phoenix Inverter Control

Nepříměřeně vysoké nebo nízké napětí baterie je indikované audiovizuálním signálem nebo za pomoci relé pro dálkovou signalizaci.

Počítačem řízený provoz a monitoring

Několik rozhraní jsou k dispozici:



Color Control GX

Monitorování a ovládání. Místní a dálkové přes [Portál VRM](#).



MK3-USB Konvertor ze sběrnice VE.Bus do portu USB

Slouží k připojení portu USB (viz dokument [„Návod ke konfiguraci sběrnice VE“](#))



VE.Bus na rozhraní NMEA 2000

Připojuje zařízení k námořní elektronické síti NMEA2000. Viz [návod k integraci systému NMEA2000 & MFD](#)



Sledovač baterie BMV-700

BMV-700 je vybaven pokrokovou mikroprocesorově řízenou elektronikou, která je kombinovaná s měřicím systémem vysokého rozlišení. Řídící systém sleduje napětí a nabíjecí/vybíjecí proudy. Kromě toho software obsahuje kompletní výpočetní algoritmus jako např. Peukertův vzorec, pro přesný výpočet stavu nabití baterie /SOC/. BMV-700 selektivně zobrazuje napětí, proud, spotřebované Ah nebo čas sledování aktuálního vybíjecího proudu. Sledovač stavu také uchovává všechny hodnoty týkající se výkonnosti a využívání baterie.

K dispozici je několik modelů (viz dokumentaci monitoru baterie).