

Uživatelská

xx xu

Nabíječka Fox ESS EV

Před instalací si přečtěte návod k obsluze výrobku, abyste předešli nesprávné obsluze.

Obsah

1. Poznámky k této příručce	1
1.1 Rozsah platnosti	1
1.2 Cílová skupina	1
1.3 Použité symboly	1
2. Bezpečnost	2
3. Balicí seznam	3
4. Úvod	4
5. Technická data	5
6. Instalace	6
6.1 Manipulace s produktem	6
6.2 Kontrola mimo krabici	6
6.3 Instalace	6
7. APP ke stažení	9
8. Operace	10
8.1 Indikátory stavu nabíječky	10
8.2 Režim nabíjení a provoz	11
9. Údržba	13
10. Vyřazení z provozu	13
10.1 Demontáž nabíječky	13
10.2 Balení	13
10.3 Skladování a přeprava	13

1. Poznámky k této příručce

1.1 Rozsah platnosti

Tato příručka popisuje montáž, instalaci, uvedení do provozu, údržbu a odstraňování závad následujících modelů výrobků Fox:

A022KP1-E-2
A022KS1-E-2





Poznámka: Tento návod k obsluze uchovávejte na místě, kde bude vždy přístupný.







1.2 Cílová skupina

Tato příručka je určena pro kvalifikované elektrikáře. Úkony popsané v tomto návodu mohou provádět pouze kvalifikovaní elektrikáři.

1.3 Použité symboly

V tomto dokumentu jsou uvedeny následující typy bezpečnostních pokynů a obecných informací, jak je popsáno níže:

	Nebezpečí! "Nebezpečí" označuje nebezpečnou situaci, která, pokud se jí nevyhnete, může mít za následek smrt nebo vážné zranění.
	Pozor! "Varování" označuje nebezpečnou situaci, která by mohla způsobit smrt nebo vážné zranění.
	Pozor! "Pozor" označuje nebezpečnou situaci, která by mohla vést k lehkému nebo středně těžkému zranění.
	Poznámka! "Poznámka" obsahuje důležité tipy a pokyny.

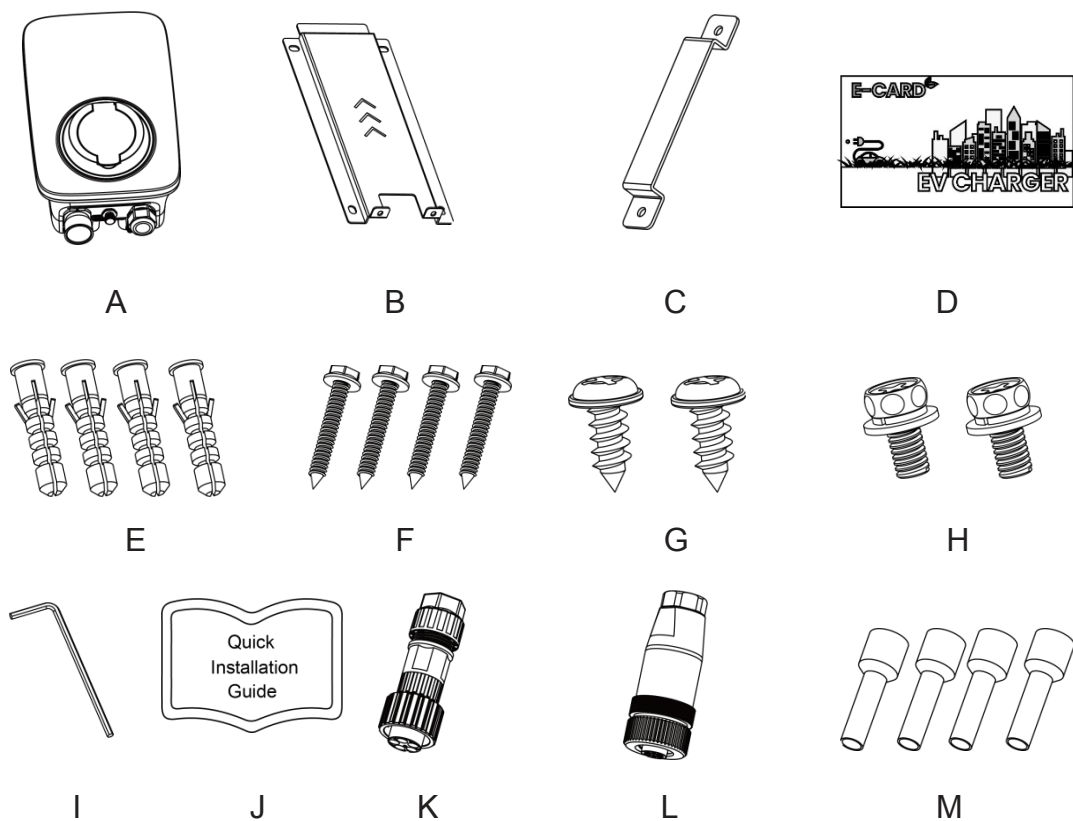
Symboly	Vysvětlení
	Symbol Vysvětlení označení CE. Nabíječka splňuje požadavky platných směrnic CE.
	Pozor na horký povrch. Nabíječka se může během provozu zahřát. Během provozu se vyhněte kontaktu s ní.
	Nebezpečí vysokého napětí. Ohrožení života v důsledku vysokého napětí v nabíječce!
	Nebezpečí. Nebezpečí úrazu elektrickým proudem!
	Přečtěte si příručku.
	Výrobek by neměl být likvidován jako domovní odpad.

2. Sa fety

Nabíječky pro elektromobily FoxESS jsou navrženy a testovány v souladu s mezinárodními bezpečnostními požadavky. Při instalaci a provozu je však třeba dodržovat určitá bezpečnostní opatření. Instalátor si musí přečíst a dodržovat všechny pokyny, varování a upozornění uvedené v tomto návodu k instalaci.

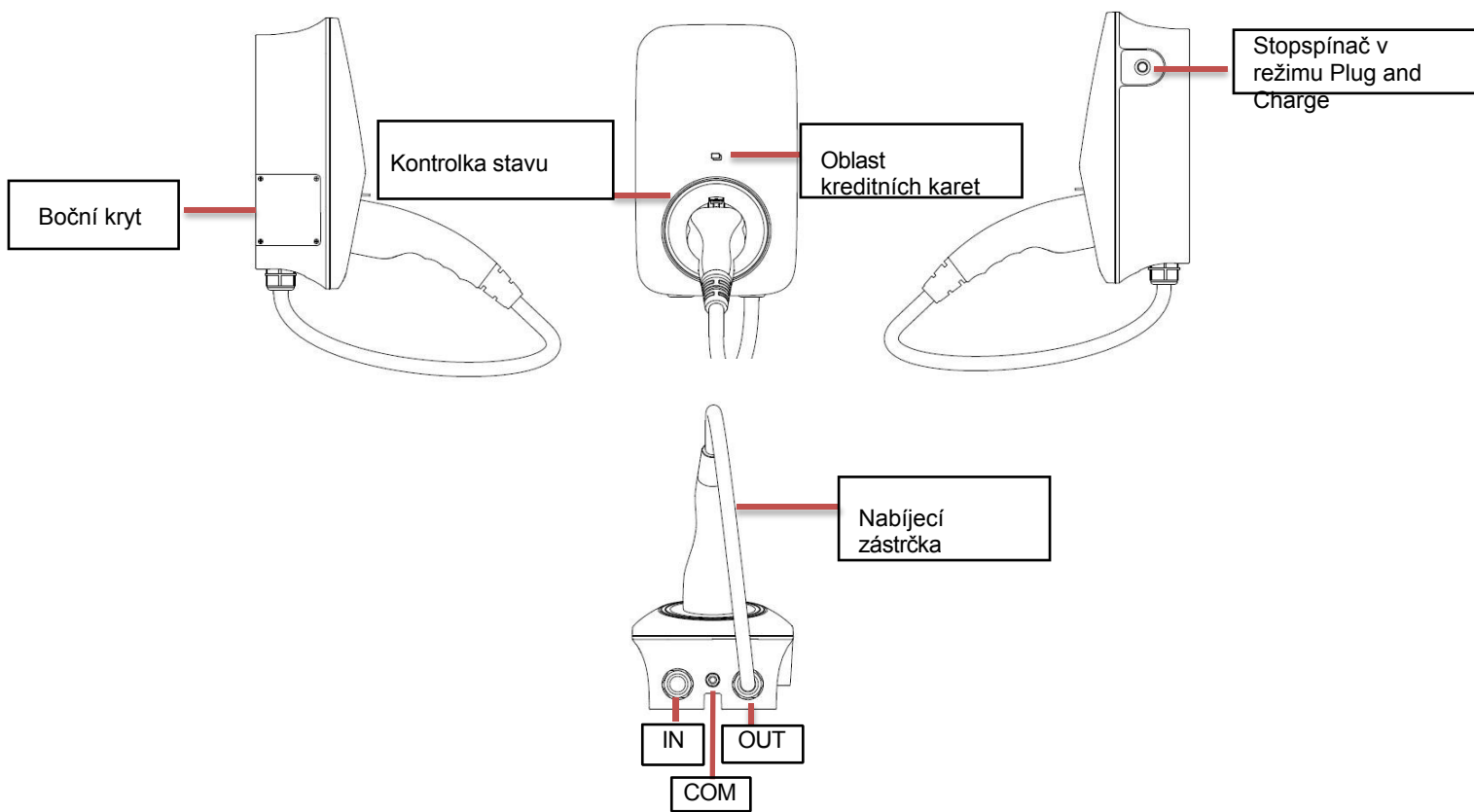
- Veškeré činnosti včetně přepravy, instalace, uvedení do provozu a údržby musí provádět kvalifikovaný a vyškolený personál.
- Elektrickou instalaci a údržbu nabíječky musí provádět licencovaný elektrikář a musí být v souladu s místními předpisy pro elektroinstalaci.
- Před instalací zkontrolujte, zda jednotka není poškozena při přepravě nebo manipulaci. Neoprávněné odstranění nezbytných ochranných prvků, nesprávné použití, nesprávná instalace a může vést k vážnému ohrožení bezpečnosti a úrazu elektrickým proudem nebo k poškození zařízení.
- Zařízení neinstalujte v nepříznivých okolních podmínkách, například v blízkosti hořlavých nebo výbušných látek; v korozivním nebo pouštním prostředí; v místech, kde se nachází vystavení extrémně vysokým nebo nízkým teplotám nebo vysoké vlhkosti.
- Nepoužívejte zařízení, pokud bezpečnostní zařízení nefungují nebo jsou vypnutá.
- Při instalaci používejte osobní ochranné pomůcky včetně rukavic a ochrany očí.
- Informujte výrobce o nestandardních podmínkách instalace.
- Při zjištění provozních anomálií zařízení nepoužívejte. Vyhněte se dočasným opravám.
- Veškeré opravy by měly být prováděny pouze s použitím schválených náhradních dílů, které musí být instalovány v souladu s jejich zamýšleným použitím a licencovaným dodavatelem nebo autorizovaným servisním partnerem společnosti FoxESS.
- Závazky vyplývající z komerčních součástí jsou delegovány na jejich příslušné výrobce.

3. Seznam balení

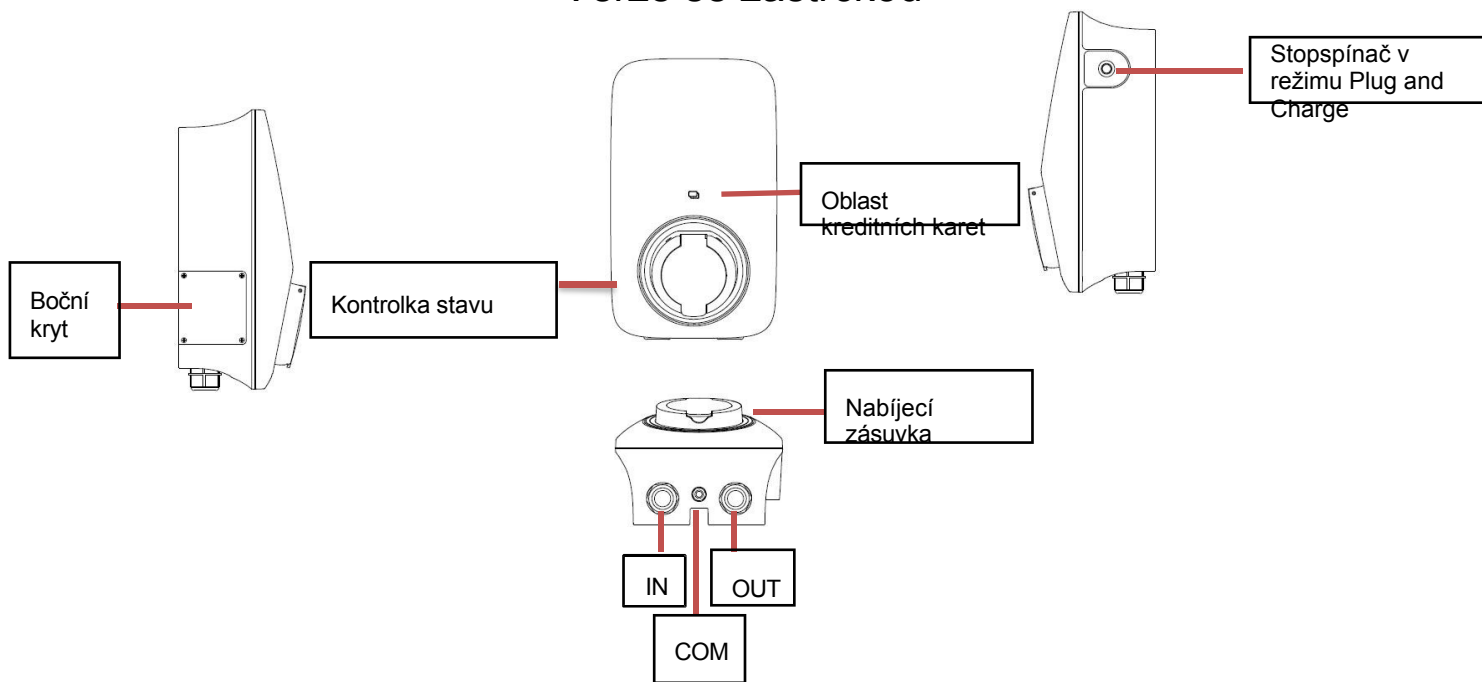


Objekt	Název	Množství
A	Nabíječka	1
B	Montážní deska	1
C	Montážní držák	1
D	Karta RFID	2
E	Expanzní trubice	4
F	Rozšiřovací šroub	4
G	Závitový šroub	2
H	Šroub	2
I	Šroubovák	1
J	Stručný průvodce instalací	1
K	Konektor AC	1
L	Konektor DC	1
M	Trubkový terminál	4

4. Úvod



Verze se zástrčkou



Verze zásuvky

5. Technické údaje

Model	A022K
Obecné	
Název	Nabíječka AC
Vstup	
Vstupní řádek	3P+N+PE
Jmenovité napětí	400Vac, ±20%
Jmenovitý proud	32A
Jmenovitá frekvence	50/60Hz
Výstup	
Výstupní napětí	400Vac, ±20%
Maximální výstupní proud	32A
Jmenovitý výkon	22 kW
Metoda interakce	
Způsob připojení nabíjení	S kabelem/zásuvkou
Čtečka karet	Mifare ISO/IEC 14443 A
Režim spuštění	Plug and Charge/RFID Card/APP
Způsob komunikace	
Bluetooth	Ano , 3db , -40-85°C
WiFi	Yes, 2412-2484MHz,802.11b/g/n: 20db
4G	Ano
Použití prostředí	
Způsob instalace	Montáž na stěnu/sloup
Pracovní teplota	-30°C~50°C
Pracovní vlhkost	5-95 % bez kondenzace
Nadmořská výška	≤2000m
Velikost a hmotnost	
Velikost	320*190*144,5 mm (zásuvka), 320*190*130 mm (zástrčka)
Hmotnost	2,4 kg (zásuvka), 5,6 kg (zástrčka)
Bezpečnost	
Stupeň vodotěsnosti	IP65
Stupeň ochrany proti kolizi	IK08
Přístroj RCD typu A	6mA DC
Funkce ochrany	Nadproudová ochrana, ochrana proti uzemnění, ochrana proti blesku, ochrana proti přepětí, ochrana proti podfrekvenci, nadměrné teplotě ochrana
Certifikace	CE/UKCA
Certifikační norma	EN/IEC 61851-1: 2019, EN/IEC 61851-21-2: 2018
Záruční doba	3 roky

6. Instalace

6.1 Manipulace s produktem

Pro zajištění bezpečnosti je třeba dbát na následující body:

- Veškeré příslušenství je při přepravě nebo manipulaci umístěno odděleně.
- Vyvarujte se prudkých nárazů a úderů a berte je na lehkou váhu.
- Vyhněte se inverzi.

6.2 Out of the box kontrola

- Otevřete obal nabíjecí hromádky a zkontrolujte náhodnou přílohu podle seznamu příloh.
- Zkontrolujte, zda nedošlo k poškození nabíjecí hromádky při přepravě. Pokud zjistíte poškození nebo chybějící díly, nenabíjejte a informujte dopravce a prodejce. Zjistěte, zda je tento stroj modelem, který chcete zakoupit.

Poznámka: Balicí krabice a obalové materiály si uschovejte pro další manipulaci.

6.3 Inst all

• Příprava před instalací

K instalaci jsou zapotřebí následující nástroje:

Křížový šroubovák, speciální šroubovák na švestky, odizolovací kleště, lisovací kleště.

• Instalační opatření

Dbejte prosím striktně na požadavky na zapojení a správný přístup.

Zkontrolujte, zda jsou všechny upevňovací prvky zajištěny, aby byla nabíjecí hromada zajištěna.

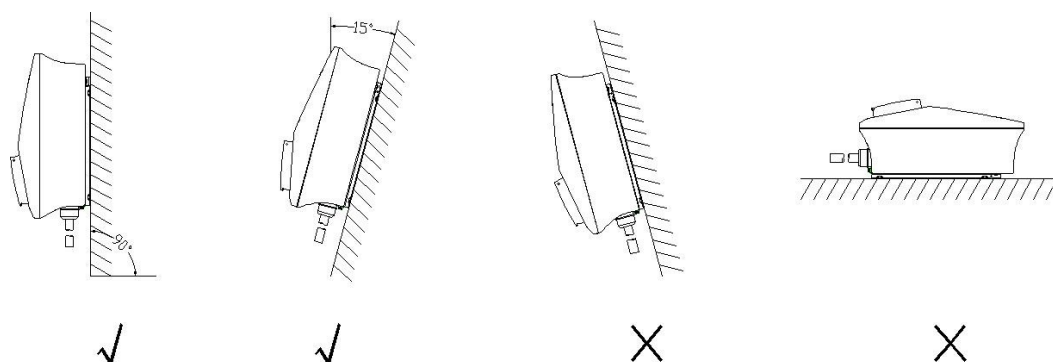
• Prostředí a umístění instalace

- Prostor, kde musí být nabíječka umístěna, musí být dobře větraný, daleko od vody, hořlavých plynů a korozivních látek.
- Ujistěte se, že zem nebo instalační plošina vydrží hmotnost nabíječky.
- Pokud je nabíječka rozebrána a používána při nízké teplotě, může dojít ke kondenzaci kapek vody, nezapomeňte počkat, až nabíječka uvnitř i vně zcela vyschne. Po vyschnutí je možné ji nainstalovat a používat, jinak hrozí nebezpečí úrazu elektrickým proudem.
- Umístěte nabíječku do blízkosti síťového vstupu, abyste mohli v případě nouze odpojit vstupní síťový vypínač a přerušit napájení.

Poznámka: Vlastní instalace musí být v souladu s místními požadavky na instalaci a místními bezpečnostními předpisy.

Před instalací se ujistěte, že je stěna nebo sloup ve svislé poloze nebo v kladné poloze 15°.

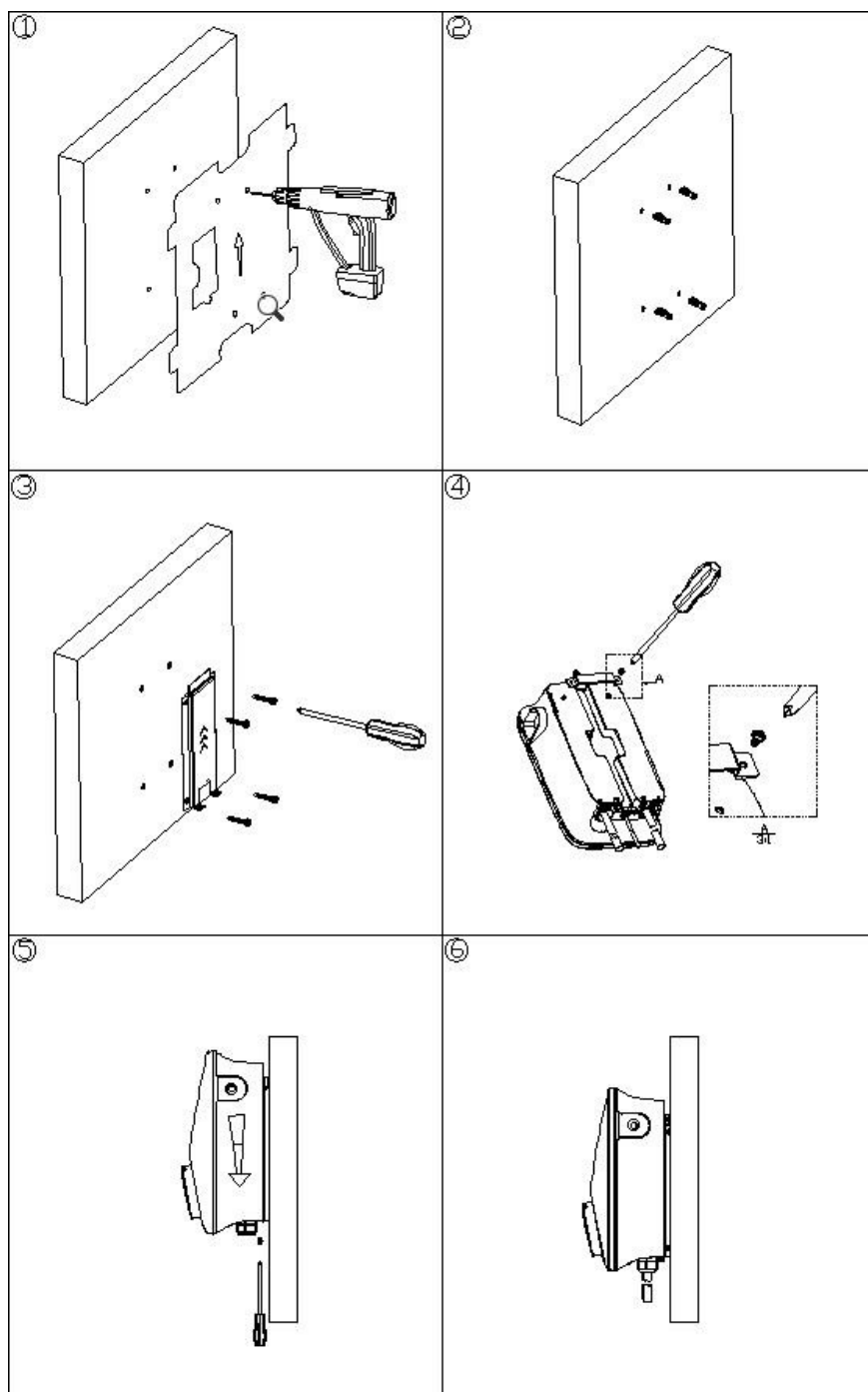
Vertikální Naklonění dopředu Naklonění dozadu Ploché



• **Způsob montáže na stěnu:**

1. Otevřete balení a vyznačte 4 otvory ve stěně ($\varnothing 8 * 50$ mm).
2. Vložte do expanzní trubice
3. Připevněte montážní desku pomocí šroubů k montážní stěně.
4. Připevněte držák k nabíječce
5. Zavěste nabíječku do zadní montážní desky a přišroubujte ji.
6. Instalace dokončena

Poznámka: Úhel instalace stěny $90^{\circ} \pm 15$, tloušťka > 50mm



• **Typ podlahy / Vertikální způsob instalace:**

1: Vyrtejte otvory do cementové podlahy, čtyři otvory 165 * 95 s průměrem \varnothing 10 mm hluboké 50 mm šrouby a jeden \varnothing 60 mm průchozí otvor.

2: Instalace a upevnění kotevních šroubů.

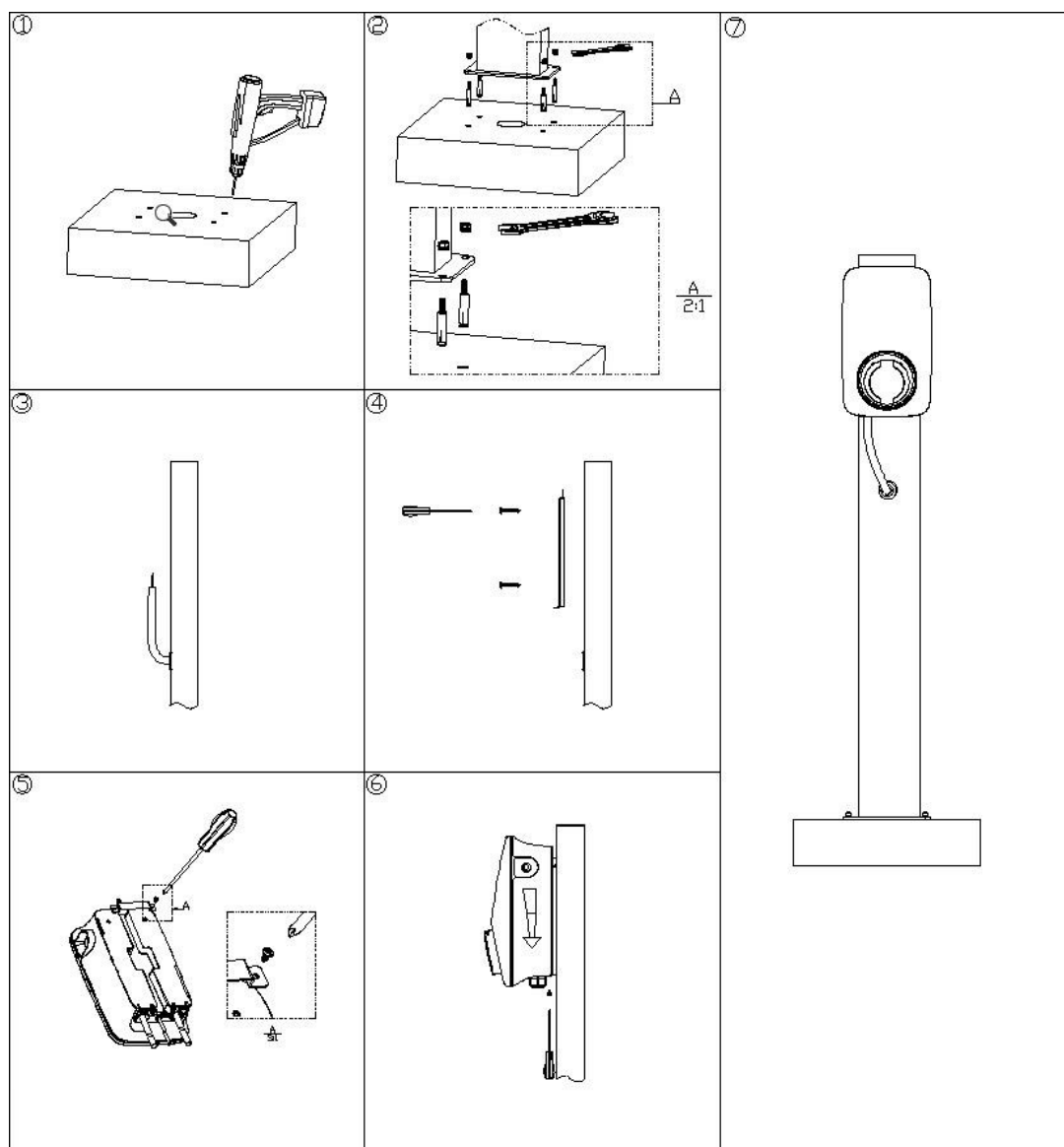
3: Vstupní vedení prochází otvorem ve sloupci skrz spodní část sloupce. 4 :

Instalace zadní desky je připevněna k přistávacímu sloupku pomocí šroubů.

5: Připevněte držák k nabíječce.

6: Zavěste nabíječku do zadní montážní desky a dobře ji přišroubujte. 7: Instalace je dokončena.

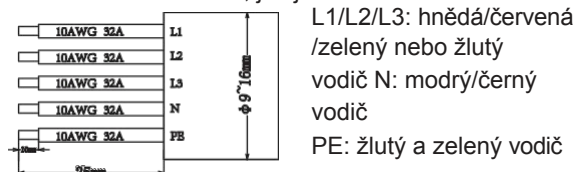
Poznámka: Úhel cementové zeminy $90^{\circ} \pm 15$



Elektrické připojení

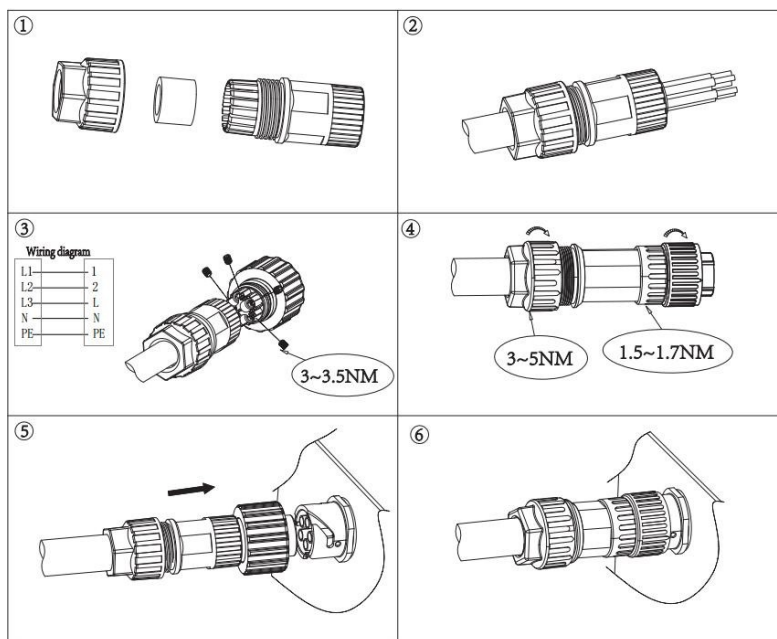
Zapojení střídavého proudu

Krok 1: Zkraťte všechny dráty na 25 mm. Pomocí krimpovacích kleští odstříhnete 10 mm izolace ze všech konců vodičů, jak je znázorněno na obrázku.



Poznámka: Při instalaci se řiďte místním typem a barvou kabelu.

- 1: Rozdělte zástrčku střídavého proudu na tři části. 2: Vložte sestavu objímky do kabelu.
- 3: Nainstalujte měděný vodič do konektoru a zajistěte šroub.
- 4: Zajistěte pojistnou matici a objímku (3~5N-m),
zajistěte objímku a zástrčku (1,5 ~ 1,7 N-m).
- 5: Zasuňte zástrčku do zásuvky (nabíječka) a vzájemně ji zajistěte otočením spojky. 6: Instalace je dokončena.



7.APP ke stažení

Uživatelé mohou naskenovat QR kód (Android a IOS) v rychlé instalační příručce nebo vyhledat FoxSwitch v App Store a Google Play.

8.0 peration

8.1. Indikátory stavu nabíječky

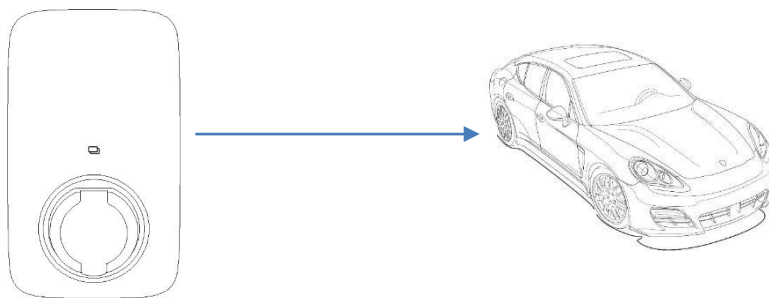
Popis indikátoru LED	Definice
Bliká zeleně	Dostupné zařízení
Blue Steady	EV připojen, Uživatel není oprávněn
Modré blikání	Autorizováno, Počkejte na nabití
Modré světlo markýzy	Nabíjení
Modré blikání	Pozastavení nabíjení
Green Steady	Nabíjení dokončeno, počkejte na odpojení ze zásuvky
Žlutá stabilní	Blokování nabíjení
Red Steady	Porucha zařízení

8.2. Režim nabíjení a provoz

Uživatelé mohou prostřednictvím rozhraní pro nastavení režimu nabíjení v aplikaci APP nastavit tři režimy nabíjení: řízené, uzamčené, připojení a nabíjení.

A. Režim zapojení a nabíjení

Nabíjení se spustí automaticky po připojení EV. Pokud chcete nabíjení zastavit, stačí stisknout tlačítko stop na boku nabíječky.

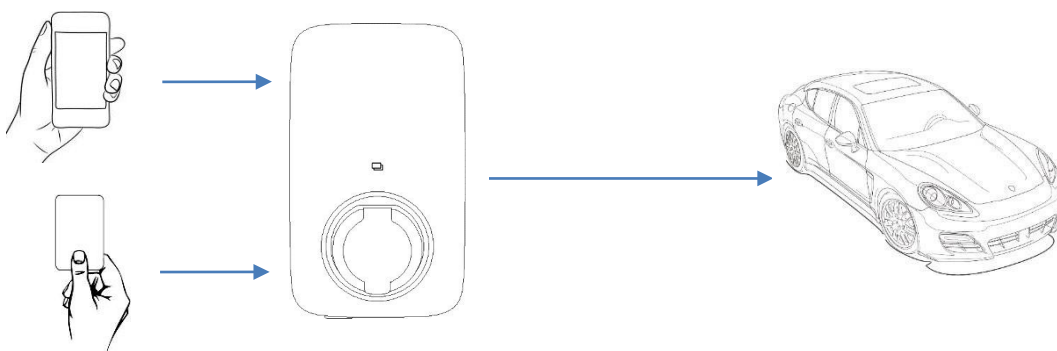


- **Zahájení nabíjení:**
 1. Nastavení nabíječky do režimu Plug and Charge (Zapoj a nabíjej)
 2. Zasuňte nabíjecí zástrčku do elektromobilu
 3. Zahájení nabíjení
- **Zastavení nabíjení:**

Stiskněte tlačítko Stop na boku nabíječky.

B. Řízený režim

V tomto režimu můžete zahájit nebo ukončit nabíjení pomocí aplikace APP nebo přjetím karty RFID. Můžete také použít APP pro rezervaci.



Řízený režim s kartou RFID

- **Zahájení nabíjení:**
 1. Nastavte nabíječku do režimu Řízené
 2. Zasuňte nabíjecí zástrčku do elektromobilu
 3. Klepněte na kartu
 4. Čekání na schválení

5. Zahájení nabíjení

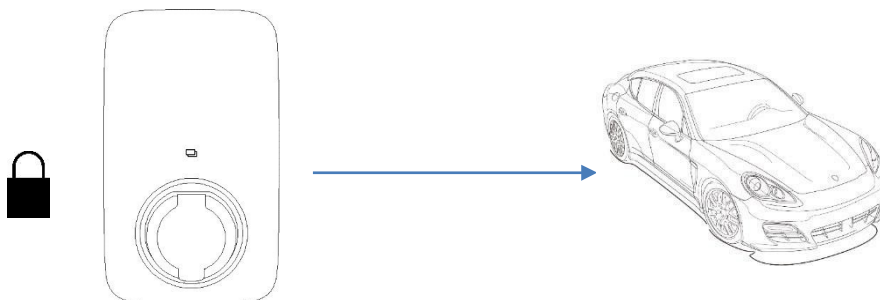
- **Zastavení nabíjení:**
 1. Klepněte na kartu
 2. Ukončení nabíjecí relace

Řízený režim s APP

- **Zahájení nabíjení:**
 1. Nastavte nabíječku do režimu Řízené
 2. Zasuňte nabíjecí zástrčku do elektromobilu
 3. Kliknutím na tlačítko spustíte nabíjení v aplikaci APP
 4. Čekání na schválení
 5. Zahájení nabíjení
- **Zastavení nabíjení:**
 1. Kliknutím zastavíte nabíjení v aplikaci APP
 2. Ukončení nabíjecí relace

C. Uzamčený režim

V tomto režimu je nabíječka uzamčena a nelze ji používat.



9. Maintenance

Řešení problémů podle informací o alarmu na APP nebo LCD displeji

Pokud dojde k poruše, mohou uživatelé zkontrolovat informace o poruše na APP nebo podle blikání kontrolky LED.

Ne.	Kód závady v aplikaci	Řešení
1	Porucha elektronického zámku	Nastavte stav elektronického zámku do správné polohy. Nebo vyhledejte pomoc u nás.
2	Porucha nouzového zastavení	Resetujte tlačítko nouzového zastavení. Nebo vyhledejte pomoc u nás.
3	Abnormální napětí CP	požádat o pomoc.
4	Stykač výstupu střídavého proudu	požádat o pomoc.
5	Nadměrný proud	Snižte výstupní proud. Nebo nás požádejte o pomoc.
6	Přepětí	Počkejte, až se napětí v síti vrátí do normálu. Nebo vyhledejte pomoc u nás.
7	Podpětí	Počkejte, až se napětí v síti vrátí do normálu. Nebo vyhledejte pomoc u nás.
8	Únik elektrické energie	požádat o pomoc.
9	Reverzní připojení linky N	Správně připojte vedení P a N. Nebo vyhledejte pomoc u nás.
10	Abnormální frekvence	Počkejte, až se frekvence sítě vrátí na normální hodnotu. Nebo vyhledejte pomoc u nás.
11	Přehřátí nabíjecího rozhraní	Počkejte, až se teplota nabíjecího rozhraní vrátí na normální hodnotu. Nebo vyhledejte pomoc u nás.

10. Prosinec ommissioning

10.1 Demontáž nabíječky

- Odpojte nabíječku od vstupu a výstupu střídavého proudu.
- Odpojte komunikační a volitelné propojovací kabely. Odstraňte nabíječku z držáku.
- V případě potřeby držák demontujte.

10.2 Packaging

Pokud je to možné, zabalte nabíječku do originálního obalu. Pokud již není k dispozici, můžete použít i ekvivalentní obal, který splňuje následující požadavky.

- Vhodný pro náklad o hmotnosti vyšší než 30 kg
- Obsahuje rukojeť
- Lze zcela uzavřít

10.3 Skladování a Přeprava

Nabíječku skladujte na suchém místě, kde se okolní teplota pohybuje v rozmezí -40 °C - +70 °C. Při skladování a přepravě dbejte na to, abyste měli na jedné hromadě méně než 4 kartony. Pokud je třeba nabíječku nebo jiné související součásti zlikvidovat, zajistěte, aby to bylo provedeno v souladu s místními předpisy pro nakládání s odpady. Dbejte na to, abyste nabíječku, kterou je třeba zlikvidovat, odevzdali na místech vhodných pro likvidaci v souladu s místními předpisy.

Autorská práva k této příručce patří společnosti FOXESS CO., LTD. Jakákoli společnost nebo jednotlivec by neměli plagiovat, částečně nebo úplně kopírovat (včetně softwaru atd.) a není povoleno jejich rozmnožování nebo šíření v jakékoli formě nebo jakýmkoli způsobem.

Všechna práva jsou vyhrazena.

FOXESS CO., LTD.

Dovozce:XXX

Přidat: 939, Jinhai Third Road, New Airport Industry Area, Longwan District, Wenzhou, Zhejiang,

Čína

Tel: 0510- 68092998

WWW.FOX-ESS.COM