

## Fronius Symo 10 - 20 kW

Návod k instalaci

CS

Střídač pro fotovoltaická zařízení  
připojená k síti



42,0426,0175,CS 020-10012020



Volba umístění a montážní polohy.....	5
Vysvětlení bezpečnostních pokynů.....	5
Bezpečnost.....	5
Předpisové použití.....	6
Výběr místa.....	7
Vysvětlení symbolů – montážní poloha.....	8
Místo instalace – obecně.....	9
Montáž montážní konzoly.....	10
Bezpečnost.....	10
Výběr hmoždinek a šroubů.....	10
Doporučení pro šrouby.....	10
Otevření střídače.....	10
Instalace montážní konzoly na stěnu.....	11
Instalace montážní konzoly na sloupek nebo nosník.....	12
Instalace montážní konzoly na kovový nosník.....	12
Montážní konzolu neprohýbejte ani nedeformujte.....	13
Připojení střídače k veřejné síti (strana AC).....	14
Bezpečnost.....	14
Monitorování sítě.....	14
Typy kabelů AC.....	14
Příprava hliníkových kabelů k připojení.....	14
Přípojné svorky AC.....	15
Průřez kabelu AC.....	15
Připojení přístroje střídače k veřejné síti (AC).....	16
Maximální jištění na straně střídavého proudu.....	18
Pokyny ke střídači Multi MPP Tracker.....	19
Střídač Multi MPP Tracker.....	19
Připojení větví solárních panelů ke střídači.....	21
Bezpečnost.....	21
Všeobecné informace o solárních panelech.....	22
Přípojné svorky DC.....	22
Připojení hliníkových kabelů.....	23
Kontrola polarit a napětí větví solárních panelů.....	23
Připojení větví solárních panelů ke střídači.....	24
Datová komunikace.....	27
Vedení kabelů datové komunikace.....	27
Instalace zařízení Datamanager do střídače.....	27
Zavěšení střídače na montážní držák.....	30
Zavěšení střídače na montážní konzolu.....	30
První uvedení do provozu.....	34
První uvedení střídače do provozu.....	34
Pokyny pro aktualizaci softwaru.....	36
Pokyny pro aktualizaci softwaru.....	36
Karta USB jako datalogger a pro aktualizaci softwaru střídače.....	37
Karta USB jako datalogger.....	37
Data na kartě USB.....	37
Objem dat a kapacita paměti.....	38
Vyrovnávací paměť.....	38
Vhodné USB flash disky.....	39
Karta USB pro aktualizaci softwaru střídače.....	40
Odpojení karty USB.....	40
Upozornění týkající se údržby.....	41
Údržba.....	41
Čištění.....	41
Kabelové ochranné hadice – Austrálie.....	42
Kabelové ochranné hadice těsně uzavřete.....	42
Utěsnění vedení.....	42
Štítek se sériovým číslem k použití pro zákazníka.....	43
Štítek se sériovým číslem k použití pro zákazníka (Serial Number Sticker for Customer Use).....	43
Rozšířená výbava DC SPD.....	44

Vestavba rozšířené výbavy DC SPD .....	44
Schéma zapojení .....	45
Kabeláž rozšířené výbavy DC SPD .....	45
Nastavení v nabídce Basic .....	46
Rozšířená výbava DC-plug +- pair MC4 .....	47
Všeobecné informace .....	47

# Volba umístění a montážní polohy

## Vysvětlení bezpečnostních pokynů



### NEBEZPEČÍ!

**Označuje bezprostředně hrozící nebezpečí,**

- ▶ které by mělo za následek smrt nebo velmi těžká zranění, pokud by nebylo odstraněno.



### VAROVÁNÍ!

**Označuje případnou nebezpečnou situaci,**

- ▶ která by mohla mít za následek smrt nebo velmi těžká zranění, pokud by nebyla odstraněna.



### POZOR!

**Označuje případnou závažnou situaci,**

- ▶ která by mohla mít za následek drobná poranění nebo lehká zranění a materiální škody, pokud by nebyla odstraněna.

### UPOZORNĚNÍ!

**Upozorňuje na možné ohrožení kvality pracovních výsledků a na případné poškození zařízení.**

## Bezpečnost



### VAROVÁNÍ!

**Nebezpečí v důsledku nesprávné obsluhy a nesprávně provedených prací.**

Následkem mohou být těžká poranění a materiální škody.

- ▶ Uvedení střídače do provozu smí provádět pouze vyškolená obsluha a jen v rámci technických předpisů.
- ▶ Před instalací a uvedením do provozu si přečtěte návod k instalaci a návod k obsluze.



### VAROVÁNÍ!

**Nebezpečí v důsledku nesprávně provedených prací.**

Následkem mohou být těžká poranění a materiální škody.

- ▶ Vestavbu a připojení ochrany proti přepětí smí provádět pouze elektroinstalatér s příslušným oprávněním!
- ▶ Dodržujte bezpečnostní předpisy!
- ▶ Před veškerými pracemi na instalaci a připojení zajistěte, aby strany AC a DC střídače byly odpojeny od proudu.

## Požární prevence

**⚠ POZOR!**

**Chybné a neodborné instalace představují nebezpečí.**

Důsledkem může být poškození střídačů a dalších vodivých součástí fotovoltaického systému v důsledku nesprávné nebo neodborné instalace.

Chybná nebo neodborná instalace může vést k přehřátí kabelů a svěracích míst a ke vzniku oblouků. Může dojít k tepelnému poškození a následnému požáru.

Při připojení kabelů AC a DC dodržujte následující pokyny:

- ▶ Všechny přípojné svorky řádně dotáhněte s utahovacím momentem uvedeným v návodu k obsluze
  - ▶ Všechny zemnicí svorky (PE/GND) řádně dotáhněte s utahovacím momentem uvedeným v návodu k obsluze, stejně tak volné zemnicí svorky
  - ▶ Kabely nepřetěžujte
  - ▶ Kabely prohlédněte, zda nejsou poškozené a zda jsou správně vedené
  - ▶ Dodržujte bezpečnostní pokyny, návod k obsluze i místní předpisy pro připojení
- 
- ▶ Střídač vždy pevně přišroubujte k montážní konzole pomocí fixačních šroubů a utahovacím momentem uvedeným v návodu k obsluze.
  - ▶ Střídač uvádějte do provozu výhradně s pevně dotaženými fixačními šrouby!



**Upozornění!** Společnost Fronius nepřebírá náklady za výpadky ve výrobě, náklady na instalaci apod., které mohou vzniknout na základě zjištěného oblouku a jeho následků. Společnost Fronius nepřebírá záruku za oheň a požáry, které mohou vzniknout navzdory integrovanému rozpoznání/přerušení oblouku (např. v důsledku paralelního elektrického oblouku).

**Upozornění!** Před resetováním střídače po rozpoznání oblouku zkontrolujte celý dotčený fotovoltaický systém a ověřte, zda nedošlo k jeho poškození.

Bezpodmínečně dodržujte pokyny výrobce pro připojení, instalaci a provoz. Pečlivě proveďte všechny instalace a spojení podle pokynů a předpisů, abyste omezili riziko na minimum.

Utahovací momenty pro jednotlivá svěrací místa najdete v příslušném návodu k instalaci přístroje.

**Předpisové použití**

Střídač je určen výlučně pro převádění stejnosměrného proudu ze solárních panelů na střídavý a jeho následné dodávání do veřejné elektrické sítě.

Za nepředpisové použití se považuje:

- jakékoli jiné a tento rámec přesahující použití
- přestavby na střídači, které nebyly společností Fronius výslovně doporučeny
- vestavba součástí, které nebyly výslovně doporučeny nebo prodávány společností Fronius.

Za škody vzniklé takovým používáním výrobce neručí. Záruční nároky zanikají.

K předpisovému používání přístroje patří rovněž

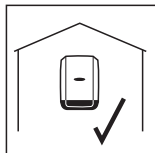
- kompletní seznámení se všemi bezpečnostními a varovnými upozorněními v návodu k obsluze a v návodu k instalaci a jejich dodržování
- dodržování harmonogramu údržbářských prací
- montáž podle návodu k instalaci

Při sestavování fotovoltaického systému zajistěte, aby veškeré jeho součásti byly provozovány výhradně v povoleném provozním rozsahu.

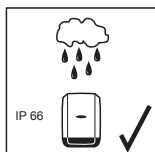
V zájmu trvalého zachování vlastností solárních panelů dodržujte veškerá opatření doporučená výrobcem solárních panelů.

Dodržujte předpisy provozovatele distribuční soustavy týkající se dodávání energie do sítě a způsobů propojení.

## Výběr místa

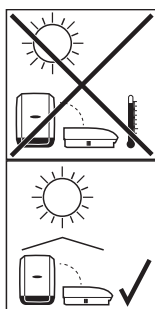


Střídač je určen pro montáž ve vnitřních prostorách.

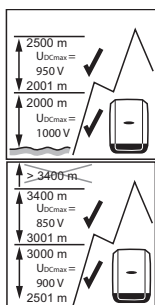


Střídač je určen pro montáž ve venkovních prostorách.

Střídač je díky svému krytí IP 66 odolný vůči vodě tryskající ze všech směrů, lze jej tedy provozovat i ve vlhkém prostředí.



Aby se střídač co nejméně zahříval, nevystavujte jej přímému slunečnímu záření. Namontujte střídač do chráněné polohy, např. v oblasti solárních panelů nebo pod přesahem střechy.



### Fronius Symo:

$U_{DCmax}$  v nadmořské výšce:

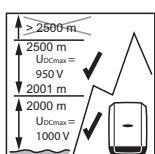
0 až 2000 m = 1000 V

2001 až 2500 m = 950 V

2501 až 3000 m = 900 V

3001 až 3400 m = 850 V

**DŮLEŽITÉ!** Je zakázáno instalovat a provozovat střídač v nadmořské výšce vyšší než 3400 m.



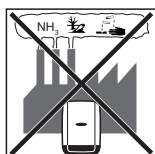
### Fronius Eco:

$U_{DCmax}$  v nadmořské výšce:

0 až 2000 m = 1000 V

2001 až 2500 m = 950 V

**DŮLEŽITÉ!** Je zakázáno instalovat a provozovat střídač v nadmořské výšce vyšší než 2500 m.



Střídač neinstalujte v těchto místech:

- oblasti výskytu čpavku, leptavých par, kyselin nebo solí (např. sklady hnojiv, ventilátory stájí, chemická zařízení, koželužné dílny atd.)



Vzhledem ke vzniku mírného hluku během určitých provozních stavů neumisťujte střídač do bezprostřední blízkosti obydlí.



Střídač neinstalujte v těchto místech:

- prostory se zvýšeným rizikem nehod způsobených chovnými zvířaty (koně, dobytek, ovce, prasata atd.)
- stáje a přilehlé prostory
- sklady a zásobárny slámy, sena, řezanky, jadrných krmiv, hnojiv atd.



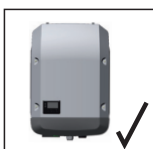
Střídač je standardně prachotěsný. V oblastech s vysokým nahromaděním prachu se však mohou chladicí plochy zaprášit a tím snížit tepelnou výkonnost. V takovém případě je nutné pravidelné čištění. Instalace v prostorách a okolí s vysokou tvorbou prachu se proto nedoporučuje.



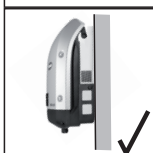
Střídač neinstalujte v těchto místech:

- skleníky
- sklady a místa zpracování ovoce, zeleniny a vinařských produktů
- prostory pro přípravu jadrných krmiv, zelených krmiv a krmných směsí

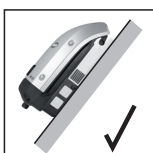
### Vysvětlení symbolů – montážní poloha



Střídač je určen ke svislé montáži na svislou stěnu nebo sloup.



Střídač je určen pro vodorovnou montážní polohu.



Střídač je určen pro montáž na šikmou plochu.



Střídač neinstalujte na šikmou plochu s přípojkami orientovanými nahoru.



Na svislou stěnu či sloup neinstalujte střídač do šikmé polohy.



Na svislou stěnu či sloup neinstalujte střídač do vodorovné polohy.





Na svislou stěnu či sloup neinstalujte střídač s přípojkami orientovanými nahoru.



Střídač neinstalujte převisle s přípojkami orientovanými nahoru.



Střídač neinstalujte převisle s přípojkami orientovanými dolů.

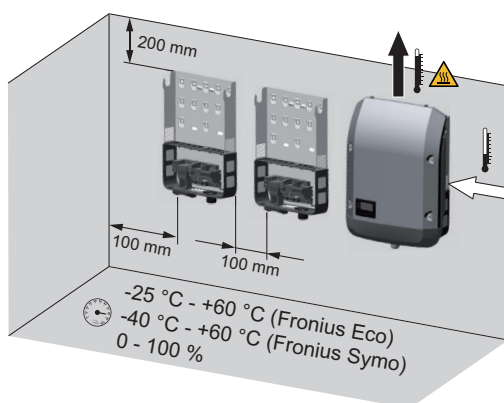


Střídač neinstalujte na strop.

### Místo instalace – obecně

Při výběru místa pro střídač dodržujte následující kritéria:

Zařízení instalujte pouze na pevný, nehořlavý podklad



Max. okolní teplota:  
-40 °C až +60 °C (Fronius Symo)  
-25 °C až +60 °C (Fronius Eco)

Relativní vlhkost vzduchu:  
0 - 100 %

Směr proudění vzduchu uvnitř střídače je zprava nahoru (přívod studeného vzduchu vpravo, odvod teplého vzduchu nahore).

Odváděný vzduch může dosahovat teploty až 70 °C.

V případě zabudování střídače do skříňového rozvaděče nebo podobného uzavřeného prostoru zajistěte dostatečný odvod tepla pomocí nuceného větrání.

Má-li být střídač instalován na vnější zeď stájí, ponechtejte mezi střídačem a větracími otvory či jinými otvory ve zdech vzdálenost alespoň 2 m ve všech směrech.

Místo instalace dále nesmí být kontaminováno čpavkem, leptavými parami, solemi ani kyselinami.

# Montáž montážní konzoly

## Bezpečnost



### VAROVÁNÍ!

#### Nebezpečí poranění zbytkovým napětím kondenzátorů.

Následkem může být úraz elektrickým proudem.

- ▶ Vyčkejte na vybití kondenzátorů. Doba vybití je 5 minut.



### POZOR!

#### Nebezpečí poškození střídače znečištěnými nebo vodou potřísněnými přípojnými svorkami a kontakty připojovací části.

Následkem může být poškození střídače.

- ▶ Během vrtání zajistěte, aby nedošlo k navlhnutí nebo znečištění přípojných svorek a kontaktů připojovací části.
- ▶ Montážní konzola bez výkonového dílu neodpovídá krytí kompletního střídače, a proto nesmí být namontována bez výkonového dílu.
- ▶ Při montáži chraňte montážní konzolu před znečištěním a vlhkostí.

### Upozornění!

Krytí IP 66 platí jen tehdy, pokud

- střídač je zavěšen v montážní konzole a je k ní pevně přišroubovaný,
- kryt částí pro datovou komunikaci je namontovaný na střídači a pevně přišroubovaný.

Pro montážní konzolu bez střídače platí krytí IP 20!

## Výběr hmoždinek a šroubů

**Důležité!** V závislosti na podkladu je pro instalaci montážní konzoly vyžadován různý upevňovací materiál. Upevňovací materiál proto není součástí dodávky střídače. Za správný výběr upevňovacího materiálu je odpovědný montážní pracovník.

## Doporučení pro šrouby

Pro montáž střídače doporučuje výrobce použití ocelových nebo hliníkových šroubů o průměru 6 až 8 mm.

## Otevření střídače

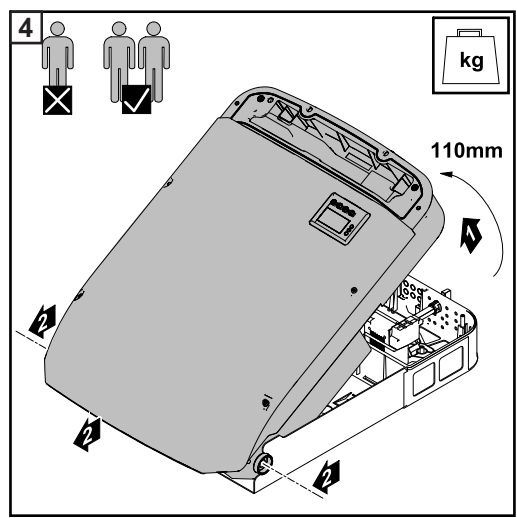
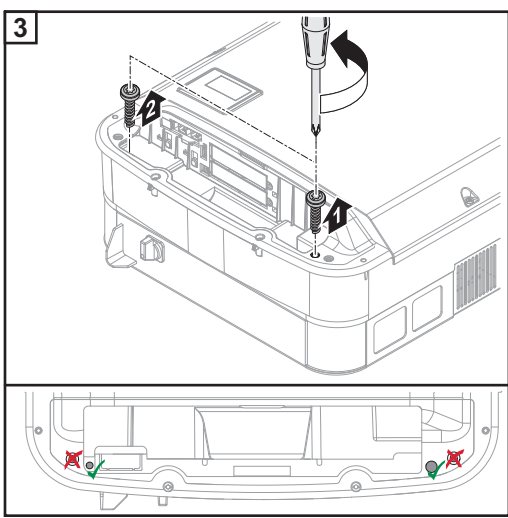
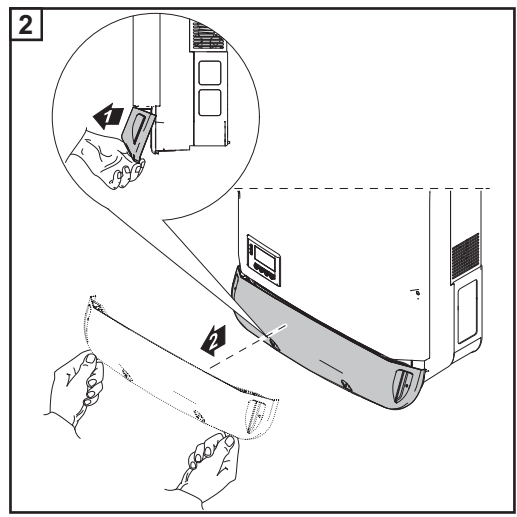
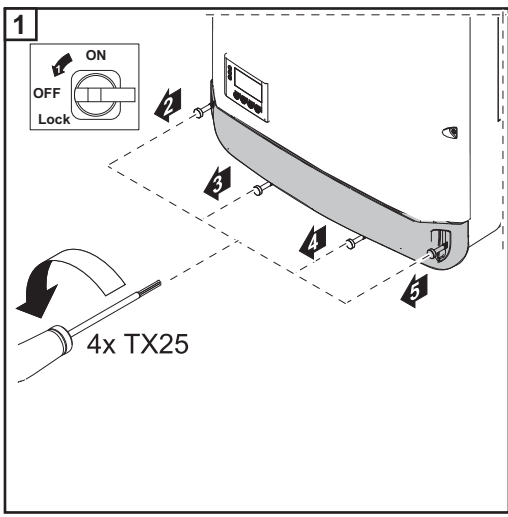


### VAROVÁNÍ!

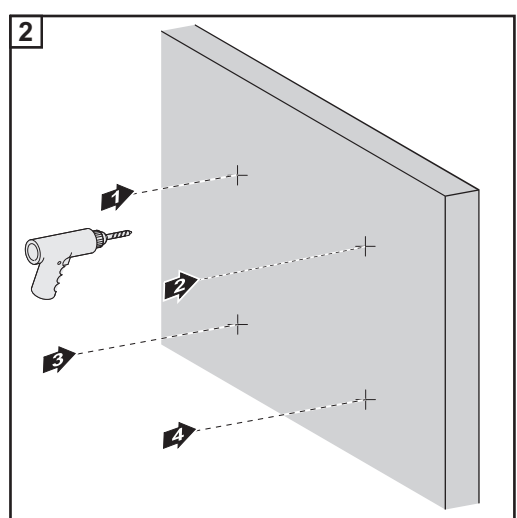
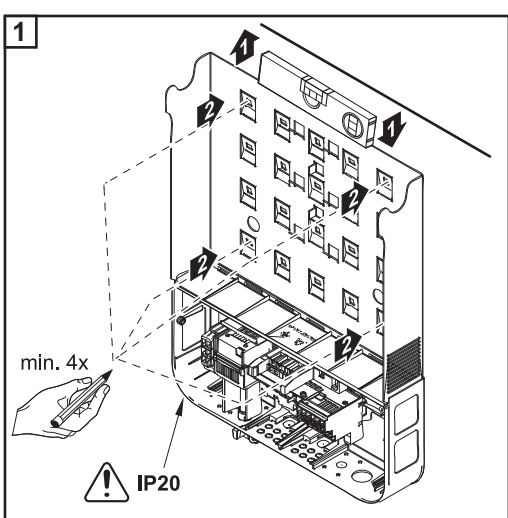
#### Nebezpečí v důsledku nedostatečného propojení ochranného vodiče.

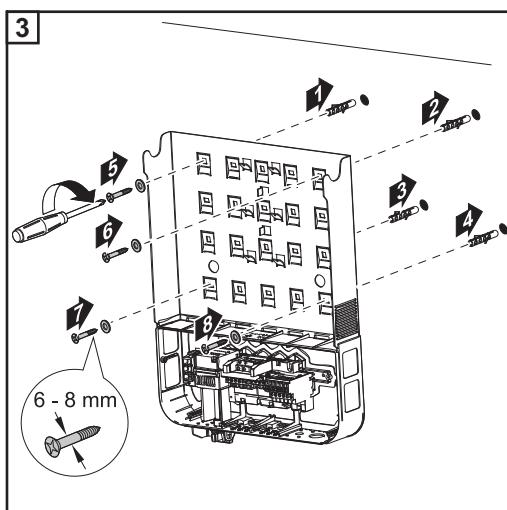
Následkem mohou být těžká poranění a materiální škody.

- ▶ Šrouby připevňující plášť jsou určeny k uzemnění pláště prostřednictvím ochranného vodiče, a proto nesmějí být v žádném případě nahrazeny jinými šrouby bez spolehlivého propojení s ochranným vodičem!

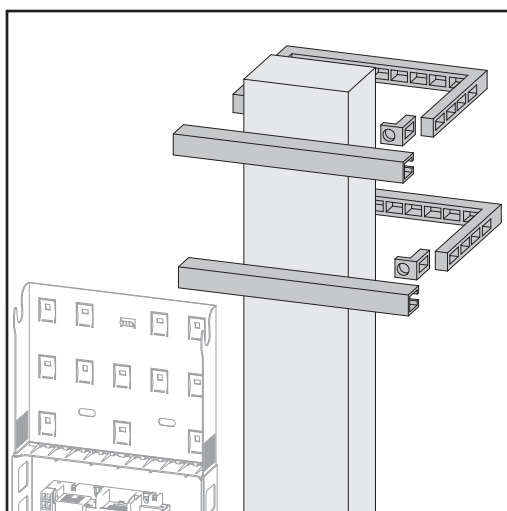


Instalace montážní konzoly na stěnu





**Instalace montážní konzoly na sloupek nebo nosník**

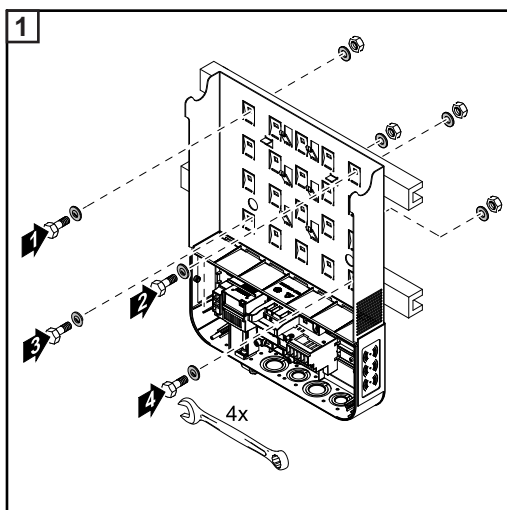


Při montáži střídače na sloupek nebo na nosník doporučuje společnost Fronius použít připevňovací sadu na sloupek „Pole clamp“ (Obj. č. SZ 2584.000) od společnosti Rittal GmbH.

Pomocí této sady lze namontovat střídač na kulatý nebo pravoúhlý sloupek následujícího průměru:  $\varnothing$  40 až 190 mm (kulatý sloupek), 50 až 150 mm (hranatý sloupek)

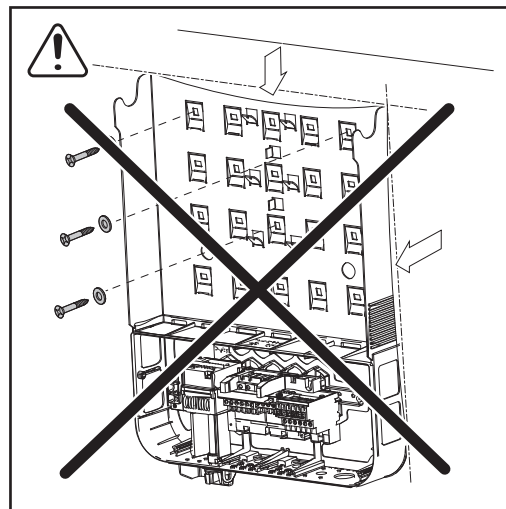
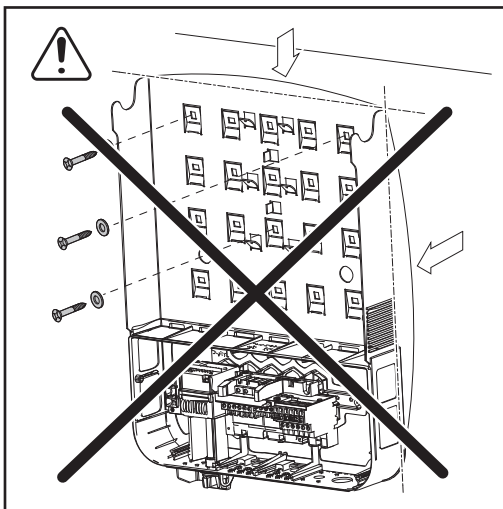
**Instalace montážní konzoly na kovový nosník**

Montážní konzola musí být připevněna alespoň ve 4 bodech.



**Montážní konzolu neprohýbejte ani nedeformujte**

**Upozornění!** Při instalaci montážní konzoly na stěnu nebo sloup zajistěte, aby nedošlo k poškození nebo deformaci montážní konzoly.



# Připojení střídače k veřejné síti (strana AC)

## Bezpečnost



### VAROVÁNÍ!

**Nebezpečí v důsledku nesprávné obsluhy a nesprávně provedených prací.**

Následkem mohou být těžká poranění a materiální škody.

- ▶ Uvedení střídače do provozu smí provádět pouze vyškolená obsluha při dodržení technických předpisů.
- ▶ Před instalací a uvedením do provozu si přečtěte návod k instalaci a návod k obsluze.



### VAROVÁNÍ!

**Nebezpečí poranění síťovým napětím a stejnosměrným napětím ze solárních panelů, které jsou vystaveny světlu.**

Následkem může být úraz elektrickým proudem.

- ▶ Před veškerými pracemi na připojení zajistěte, aby strany AC a DC střídače byly odpojeny od proudu.
- ▶ Pevné připojení k veřejné elektrické síti smí provést pouze elektroinstalatér s příslušným oprávněním.



### POZOR!

**Nebezpečí v důsledku nesprávně dotažených přípojních svorek.**

Následkem může být tepelné poškození střídače, které může vést k požárům.

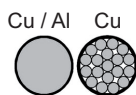
- ▶ Při připojování kabelů AC a DC dbejte, aby všechny přípojné svorky byly správně dotažené uvedeným utahovacím momentem.

## Monitorování sítě

Pro optimální funkci monitorování sítě musí být odpor přívodů k přípojným svorkám AC co nejnižší.

## Typy kabelů AC

K přípojným svorkám AC střídače lze připojit kabely AC následujících typů:



Cu / Al

Cu

- měděný nebo hliníkový: kulatý, jednožilový
- měděný: kulatý lankový až do třídy vodiče 4

## Příprava hliníkových kabelů k připojení

Přípojné svorky na straně AC slouží k připojení kulatých jednodrátových hliníkových kabelů. Vzhledem k reakci hliníku se vzduchem, při které vzniká odolná, nevodivá oxidová vrstva, je při připojování hliníkových kabelů nutné dodržovat následující pokyny:

- snížené jmenovité proudy pro hliníkové kabely
- níže uvedené podmínky připojení

Při použití hliníkových kabelů vždy věnujte pozornost informacím od výrobce kabelů.

Při volbě průřezu kabelů dodržujte místní předpisy.

### Podmínky připojení:

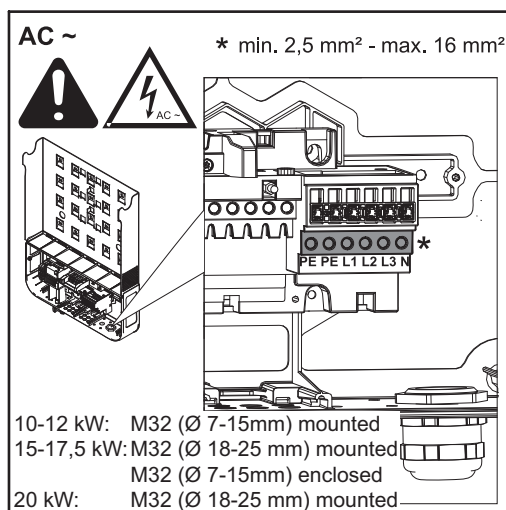
- 1 Z odizolovaného konce kabelu pečlivě oškrábejte zoxidovanou vrstvu, například pomocí nože.

**DŮLEŽITÉ!** Nepoužívejte kartáč, pilník nebo smirkový papír; hliníkové částice na nich ulpívají a mohou být přeneseny na jiné vodiče.

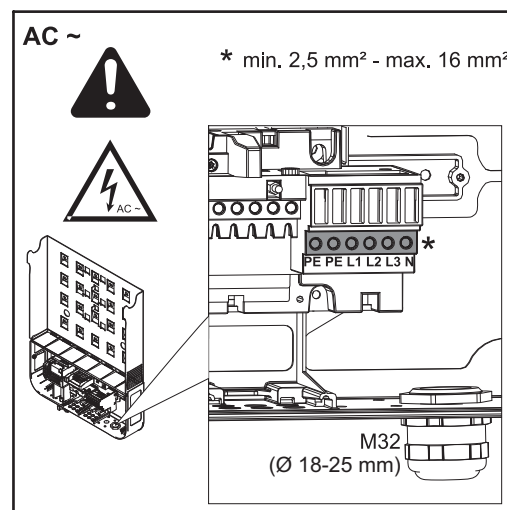
- 2 Po odstranění zoxidované vrstvy namažte konec kabelu neutrálním mazivem, například vazelínou bez obsahu kyselin a zásad.
- 3 Ihned poté konec kabelu připojte do svorky.

**DŮLEŽITÉ!** V případě odpojení kabelu, který je třeba znovu připojit, proces zopakujte.

## Přípojné svorky AC



Fronius Symo



Fronius Eco

PE Ochranný vodič / uzemnění  
L1-L3 Fázový vodič  
N Neutrální vodič

Max. průřez každého kabelu:  
16 mm<sup>2</sup>

Min. průřez každého kabelu:  
v závislosti na jističi na straně AC, minimálně však 2,5 mm<sup>2</sup>

Kabely AC lze připojit k přípojným svorkám AC bez izolace vodičů.

**DŮLEŽITÉ!** Při použití izolace vodičů pro kabely AC o průřezu 16 mm<sup>2</sup> musejí být izolace vodičů s pravouhlým průřezem krimpované. Použití izolace vodičů s dutinkovými fastony je přípustné pouze do průměru kabelů max. 10 mm<sup>2</sup>.

Ve výkonostní třídě 10 – 12 kW je namontovaná kabelová průchodka M32 (ø 7 – 15 mm).

Ve výkonostní třídě 15 – 17,5 kW je namontovaná kabelová průchodka M32 (ø 18 – 25 mm) a přiložená kabelová průchodka M32 (ø 7 – 15 mm).

Od výkonostní třídy 20 kW je namontovaná kabelová průchodka M32 (ø 18 – 25 mm).

## Průřez kabelu AC

U metrického šroubového spojení M32 (s odstraněnou redukcí):  
průměr kabelu 11 – 21 mm  
(u kabelu o průměru 11 mm se snižuje síla odlehčení tahu z 100 N na max. 80 N).

V případě většího průměru kabelů než 21 mm musí být šroubové spojení M32 vyměněno za šroubové spojení M32 s rozšířenou upínací plochou – číslo položky: 42,0407,0780 - odlehčení tahu M32x15 KB 18-25.

## Připojení přístroje střídače k veřejné síti (AC)

### Upozornění!

- Při připojování kabelů AC ke svorkám AC vytvořte u kabelů AC smyčky!
- Při upevňování kabelů AC pomocí metrických šroubových spojení dbejte na to, aby smyčky nevyčnívaly z připojovací části.

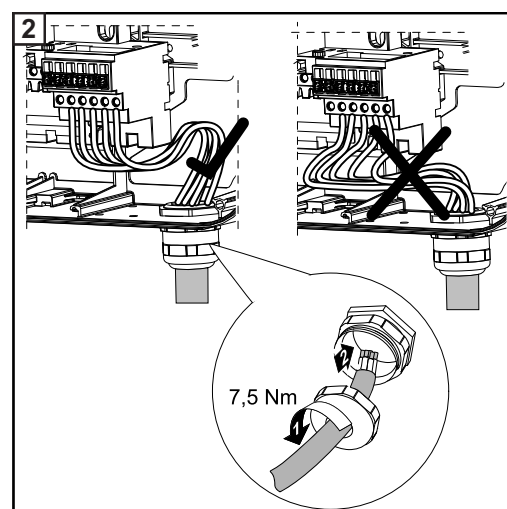
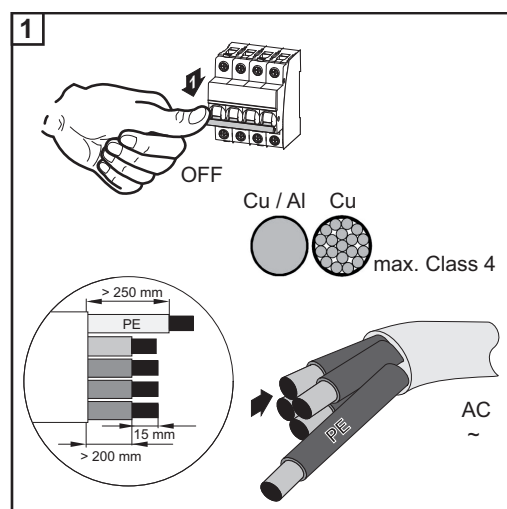
Střídač jinak nebude možné znovu uzavřít.

### Upozornění!

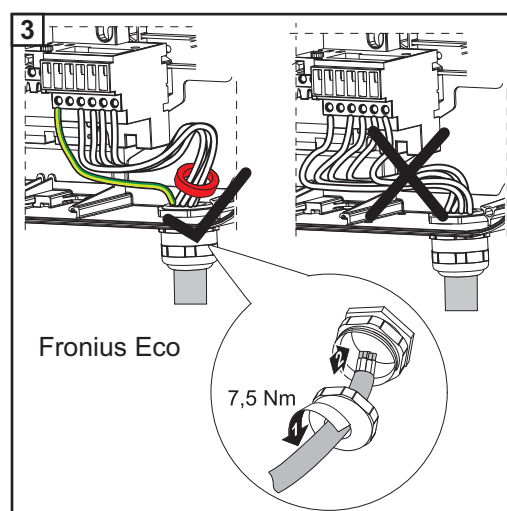
- Zajistěte, aby byl neutrální síťový vodič uzemněný. U sítí IT (izolované sítě bez uzemnění) není toto uzemnění k dispozici a provoz střídače není možný.
- Připojení neutrálního vodiče je pro provoz střídače nezbytné. Nedostatečně dimenzovaný neutrální vodič může negativně ovlivnit funkci střídače, a to dodávku energie do sítě. Neutrální vodič musí být dimenzován pro velikost proudu alespoň 1 A.

**DŮLEŽITÉ!** Ochranný vodič kabelu AC musí být uložen tak, aby se v případě selhání odlehčení v tahu odpojil jako poslední.

Můžete například odměřit delší ochranný vodič PE a vytvořit jeho smyčku.



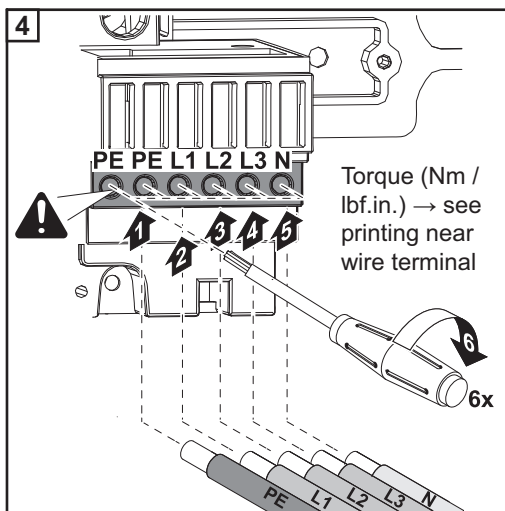
Fronius Symo



Fronius Eco

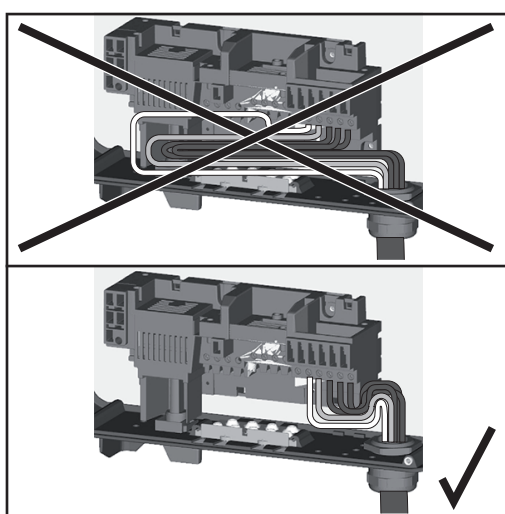
U střídače Fronius Eco musejí být všechny tři fáze i neutrální vodič vedeny feritovým kroužkem. Feritový kroužek je při expedici přiložen ke střídači. Ochranný vodič (PE) nesmí být veden feritovým kroužkem.





Také při neobsazené přípojce ochranného vodiče (PE) musí být upevňovací šroub pevně dotažen.

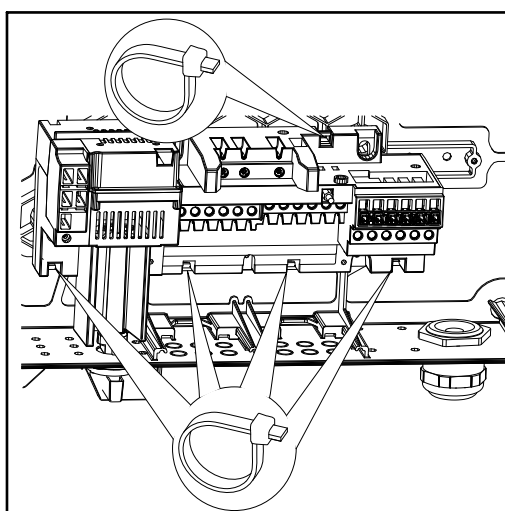
**Upozornění!** Dodržujte údaje týkající se točivého momentu vytištěné po straně pod přípojnými svorkami!



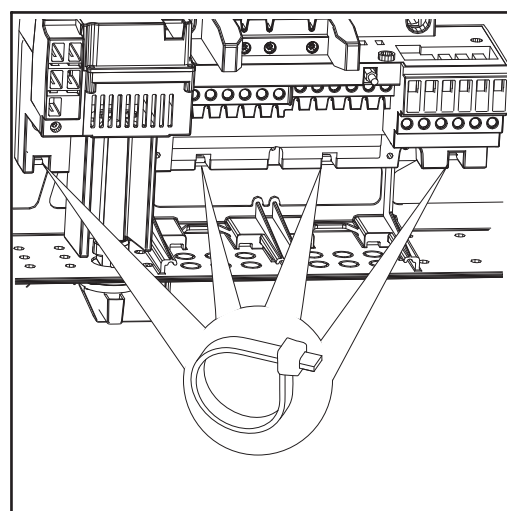
Jsou-li kabely AC uloženy přes hřídel hlavního vypínače DC nebo křížem přes přípojovací blok hlavního vypínače DC, mohou se při vykývnutí střídače poškodit nebo mohou bránit úplnému vykývnutí střídače.

**DŮLEŽITÉ!** Kabely AC neukládejte přes hřídel hlavního vypínače DC ani křížem přes přípojovací blok hlavního vypínače DC!

Při ukládání velmi dlouhých stočených kabelů AC nebo DC do přípojovací části připevněte kabely pomocí kabelových příchytěk k připraveným očkům na horní a spodní straně přípojovacího bloku.

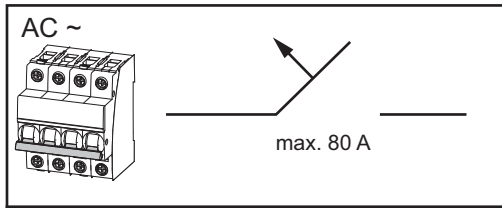


Fronius Symo

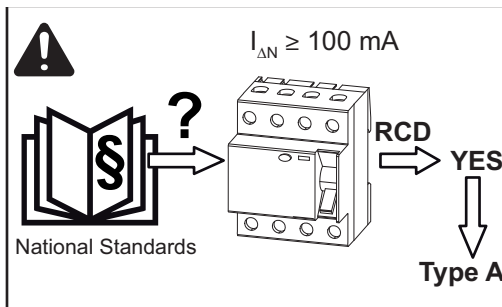


Fronius Eco

**Maximální jištění  
na straně střída-  
vého proudu**



Střídač	Fáze	Výkon AC	Maximální jištění
Fronius Symo 10.0-3-M	3	10000 W	C 80 A
Fronius Symo 12.0-3-M	3	12000 W	C 80 A
Fronius Symo 12.5-3-M	3	12500 W	C 80 A
Fronius Symo 15.0-3-M	3	15000 W	C 80 A
Fronius Symo 17.5-3-M	3	17500 W	C 80 A
Fronius Symo 20.0-3-M	3	20000 W	C 80 A
Fronius Eco 25.0-3-M	3	25000 W	C 80 A
Fronius Eco 27.0-3-M	3	27000 W	C 80 A

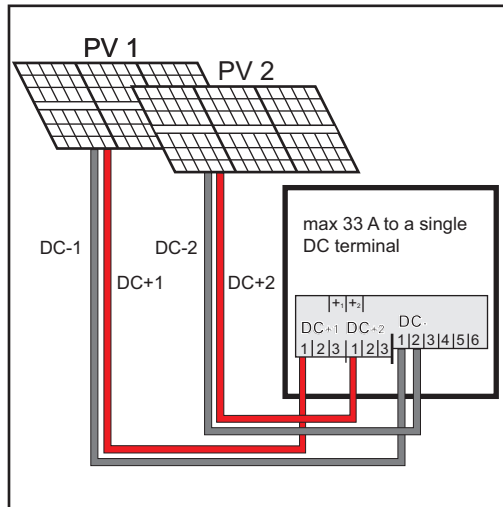


**Upozornění!**

Místní předpisy, provozovatel distribuční soustavy nebo jiné okolnosti mohou vyžadovat proudový chránič v přípojném vedení AC.  
Pro tento případ obecně stačí proudový chránič typu A s vybavovacím proudem minimálně 100 mA. V ojedinělých případech a v závislosti na místních podmínkách však může dojít k chybné funkci proudového chrániče typu A. Z tohoto důvodu společnost Fronius doporučuje použít proudový chránič, který je vhodný pro měnič frekvence.

# Pokyny ke střídači Multi MPP Tracker

## Střídač Multi MPP Tracker



Připojení dvou polí solárních panelů ke střídači Multi MPP Tracker

U střídačů Multi MPP Tracker jsou k dispozici 2 navzájem nezávislé vstupy DC (MPP Tracker). Tyto vstupy mohou být obsazeny různým počtem panelů.

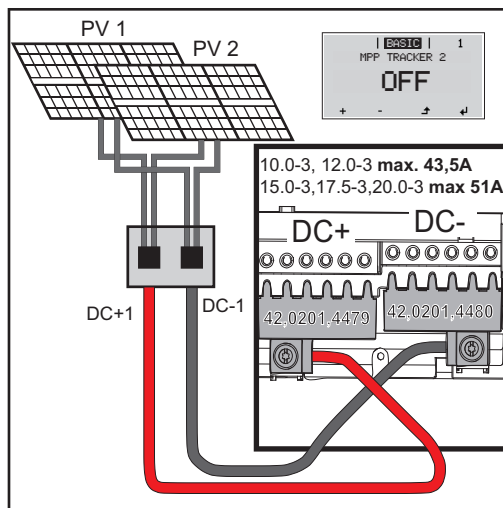
Pro každý MPP Tracker jsou k dispozici 3 svorky pro DC+. Pro DC- je k dispozici celkem 6 svorek.

Připojení 2-6 větví v režimu Multi MPP Tracker:

Rozdělte větve mezi oba vstupy MPP Trackeru (DC+1/DC+2). Svorky DC- je možné použít libovolně, protože jsou interně propojené.

Při prvním uvedení do provozu nastavte MPP TRACKER 2 do polohy „ON“ (možno provést i dodatečně v základní nabídce).

## Fronius Symo:



Připojení několika spojených polí solárních panelů ke střídači Multi MPP Tracker pomocí jednoho vedení

Režim Single MPP Tracker u střídače Multi MPP Tracker:

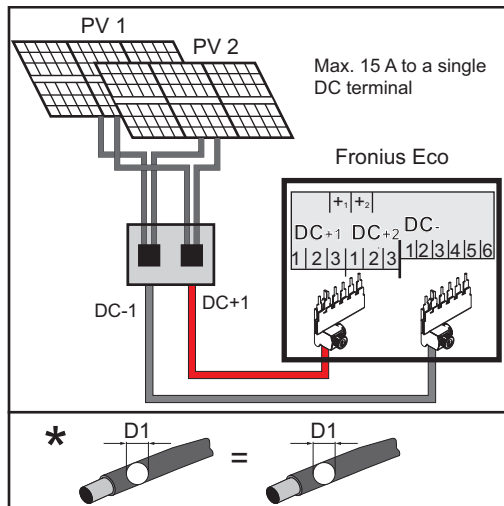
Pokud jsou větve spojeny pomocí sběrného modulu větví a pro připojení ke střídači se použije už jen jedno sběrné vedení, musí být přípojky DC+1 (Pin 2) a DC+2 (Pin 1) propojené.

Průměr drátu u přípojného vedení DC musí být stejný jako u propojení. Propojení svorek DC- není nutné, protože tyto svorky jsou propojené interně.

Při prvním uvedení do provozu nastavte MPP TRACKER 2 do polohy „OFF“ (možno provést i dodatečně v základní nabídce).

Pokud je střídač Multi MPP Tracker provozován v režimu Single MPP Tracker, proudy připojených vedení DC se rovnoměrně rozdělí mezi oba vstupy.

## Fronius Eco:



*Připojení několika spojených polí solárních panelů pomocí jednoho vedení*

V případě střídače Fronius Eco smí být tato varianta zapojení instalována jen v kombinaci se sadou „DC Connector Kit“ (4,251,029). Proud se rovnoměrně rozdělí na všechny vstupy. Oba proudové snímače DC budou zatíženy rovnoměrně. Proto je možné při měření proudu měřit pouze odchylku celkového proudu, a nikoli každé ze 3 větví.

# Připojení větví solárních panelů ke střídači

## Bezpečnost



### VAROVÁNÍ!

#### Nebezpečí v důsledku nesprávné obsluhy a nesprávně provedených prací.

Následkem mohou být těžká poranění a materiální škody.

- ▶ Uvedení střídače do provozu smí provádět pouze vyškolená obsluha a jen v rámci technických předpisů.
- ▶ Před instalací a uvedením do provozu si přečtěte návod k instalaci a návod k obsluze.



### VAROVÁNÍ!

#### Nebezpečí poranění síťovým napětím a stejnosměrným napětím ze solárních panelů, které jsou vystaveny světlu.

Následkem může být úraz elektrickým proudem.

- ▶ Před veškerými pracemi na připojení zajistěte, aby strany AC a DC střídače byly odpojeny od proudu.
- ▶ Pevné připojení k veřejné elektrické síti smí provést pouze elektroinstalatér s příslušným oprávněním.



### VAROVÁNÍ!

#### Nebezpečí poranění síťovým napětím a stejnosměrným napětím ze solárních panelů.

Následkem může být úraz elektrickým proudem.

- ▶ Hlavní spínač DC slouží výlučně k bezproudovému spínání výkonového dílu. V případě vypnutí hlavního spínače DC je připojovací část stále pod napětím.
- ▶ Veškeré údržbářské a servisní práce se smějí provádět pouze tehdy, když jsou výkonový díl a připojovací část od sebe oddělené.
- ▶ Samostatnou část výkonového dílu lze od připojovací části odpojit pouze v beznapěťovém stavu.
- ▶ Údržbářské a servisní práce na výkonovém dílu střídače smějí provádět pouze servisní pracovníci proškolení společností Fronius.



### POZOR!

#### Nebezpečí v důsledku nesprávně dotažených přípojných svorek.

Následkem může být tepelné poškození střídače, které může vést k požárům.

- ▶ Při připojování kabelů AC a DC dbejte, aby všechny přípojné svorky byly správně dotažené uvedeným utahovacím momentem.



### POZOR!

#### Nebezpečí z přetížení.

Následkem může být poškození střídače.

- ▶ Fronius Symo: K jedné přípojné svorce DC připojujte maximálně 33 A.
- ▶ Fronius Eco: K jedné přípojné svorce DC připojujte maximálně 15 A.
- ▶ Kabely DC+ a DC- připojte na přípojné svorky DC+ a DC- střídače se správnou polaritou.
- ▶ Dodržujte maximální vstupní napětí DC.

**Upozornění!** Solární panely připojené ke střídači musí odpovídat normě IEC 61730 třída A.

**Upozornění!** Fotovoltaické panely, které jsou vystavené světlu, dodávají proud do střídače.

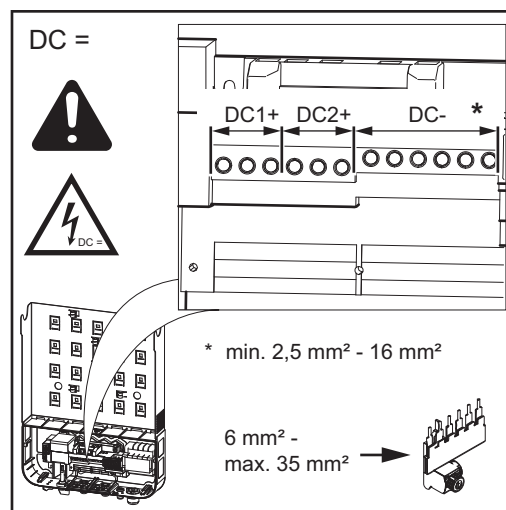
### Všeobecné informace o solárních panelech

Pro vhodný výběr solárních panelů a co nejvyšší využití střídače respektujte následující body:

- Napětí naprázdno u solárních panelů při konstantním slunečním záření a klesající teplotě stoupá. Napětí naprázdno nesmí překročit max. přípustné systémové napětí. Napětí naprázdno vyšší než uvedené hodnoty vede ke zničení střídače a veškeré nároky na záruku zanikají.
- Dodržujte teplotní koeficienty uvedené na datovém listu solárních panelů.
- Přesné hodnoty pro dimenzování solárních panelů poskytnou pro tento účel vytvořené výpočetní programy, například Fronius Solar.configurator (dostupný na adrese <http://www.fronius.com>).

**Upozornění!** Před připojením solárních panelů překontrolujte, zda hodnota napětí pro solární panely uvedená výrobcem odpovídá skutečné hodnotě.

### Přípojné svorky DC



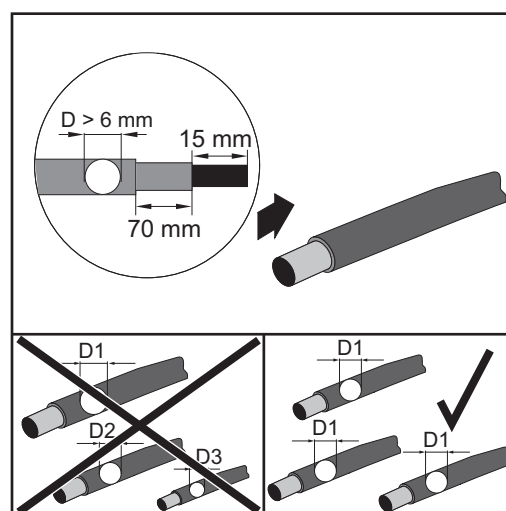
Max. průřez každého kabelu DC: 16 mm<sup>2</sup>

Min. průřez každého kabelu DC: 2,5 mm<sup>2</sup>

Kabely DC lze připojit k přípojným svorkám DC bez izolace vodičů.

**DŮLEŽITÉ!** Při použití izolace vodičů u kabelů DC o průřezu 16 mm<sup>2</sup> musí být izolace vodičů s pravoúhlým průřezem krimpované.

Použití izolace vodičů s límcem je přípustné pouze do průměru kabelů max. 10 mm<sup>2</sup>.



U dvojnásobně izolovaného přípojného vedení DC s průměrem kabelu větším než 6 mm musí být vnější izolace vzdálená 70 mm, aby bylo možné připojit kabel ke svorce DC.

**Upozornění!** Pro zajištění efektivního odlehčení tahu u větví solárních panelů použijte výhradně stejně velké průřezy kabelů.

## Připojení hliníkových kabelů

Přípojné svorky na straně DC slouží pro připojení kulatých jednodrátových hliníkových kabelů. Vzhledem k reakci hliníku se vzduchem, při které vzniká odolná, nevodivá zoxidovaná vrstva, je při připojování hliníkových kabelů nutné dodržovat následující pokyny:

- snížené jmenovité proudy pro hliníkové kabely
- níže uvedené podmínky připojení

**Upozornění!** Při použití hliníkových kabelů vždy věnujte pozornost informacím od výrobce kabelů.

**Upozornění!** Při volbě průřezu kabelů dodržujte místní předpisy.

### Podmínky připojení:

- 1 Z odizolovaného konce kabelu pečlivě oškrábejte zoxidovanou vrstvu, např. pomocí nože.

**DŮLEŽITÉ!** Nepoužívejte kartáč, pilník nebo smirkový papír; hliníkové částice na nich ulpívají a mohou být přeneseny na jiné vodiče.

- 2 Po odstranění zoxidované vrstvy namažte konec kabelu neutrálním mazivem, např. vazelínou bez obsahu kyselin a zásad.

- 3 Ihned poté konec kabelu připojte do svorky.

**DŮLEŽITÉ!** V případě odpojení kabelu, který je třeba znovu připojit, proces zopakujte.

## Kontrola polarit a napětí větví so- lárních panelů



### POZOR!

#### Nebezpečí v důsledku nesprávné polarit a napětí.

Následkem mohou být škody na střídači.

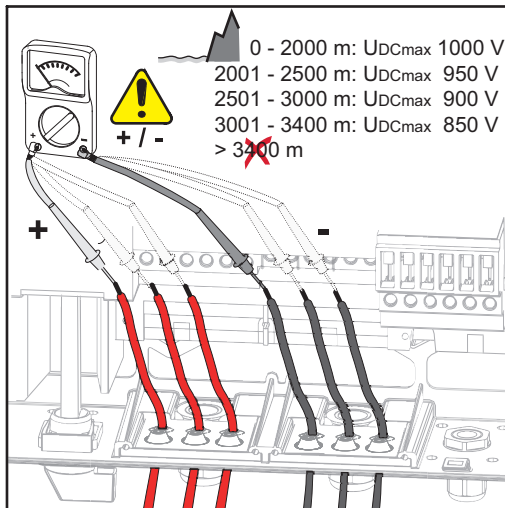
- ▶ Před připojením zkontrolujte polaritu a napětí větví solárních panelů. Napětí nesmí překročit následující hodnoty:

#### ▶ Fronius Symo:

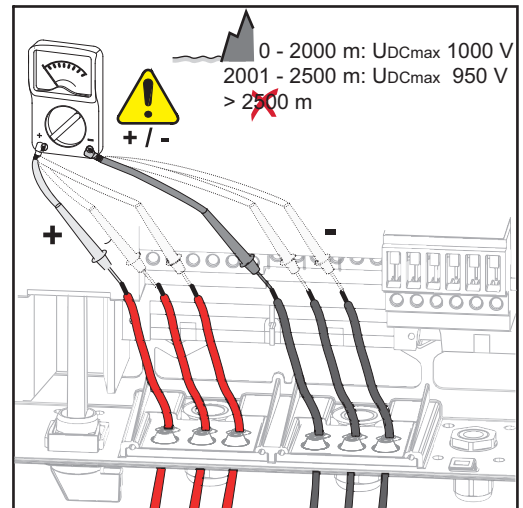
- ▶ při instalaci v nadmořské výšce 0 až 2000 m: 1000 V
- ▶ při instalaci v nadmořské výšce 2001 až 2500 m: 950 V
- ▶ při instalaci v nadmořské výšce 2501 až 3000 m: 900 V
- ▶ při instalaci v nadmořské výšce 3001 až 3400 m: 850 V
- ▶ střídač Fronius Symo se nesmí instalovat v nadmořské výšce nad 3400 m

#### ▶ Fronius Eco:

- ▶ při instalaci v nadmořské výšce 0 až 2000 m: 1000 V
- ▶ při instalaci v nadmořské výšce 2001 až 2500 m: 950 V
- ▶ střídač Fronius Eco se nesmí instalovat v nadmořské výšce nad 2500 m



Fronius Symo

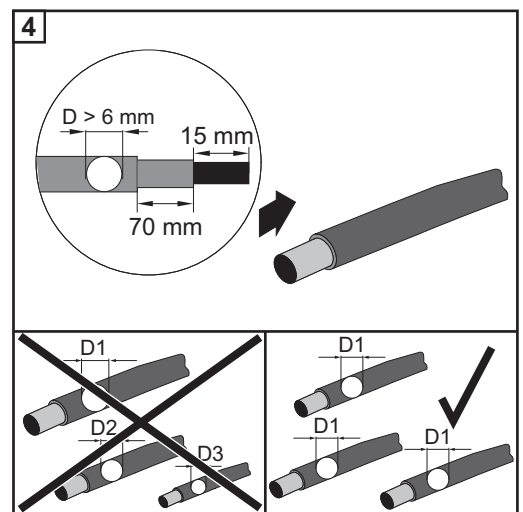
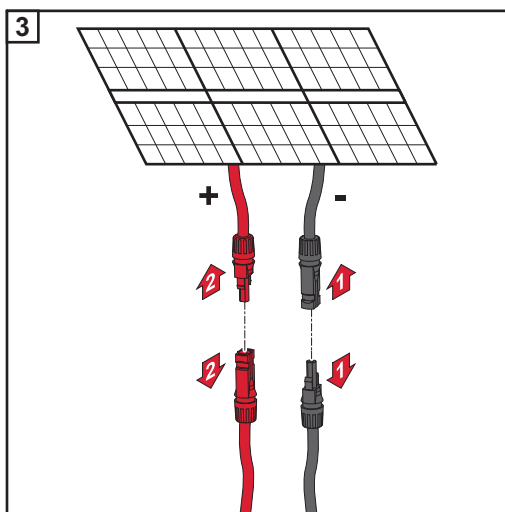
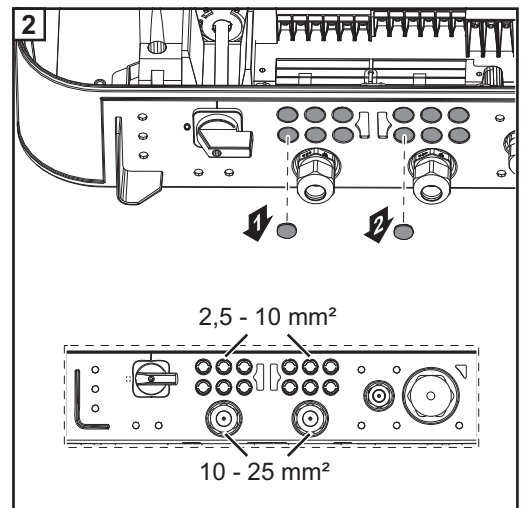
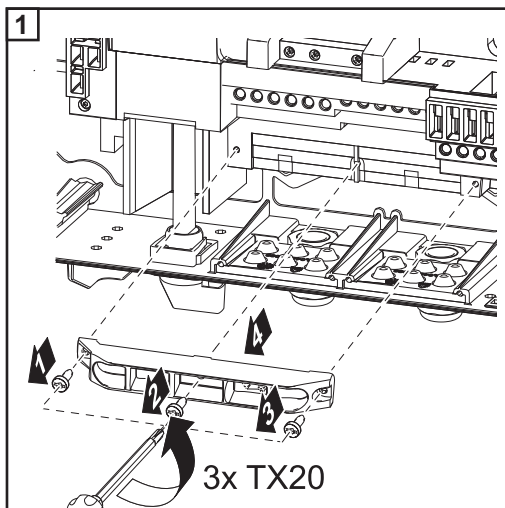


Fronius Eco

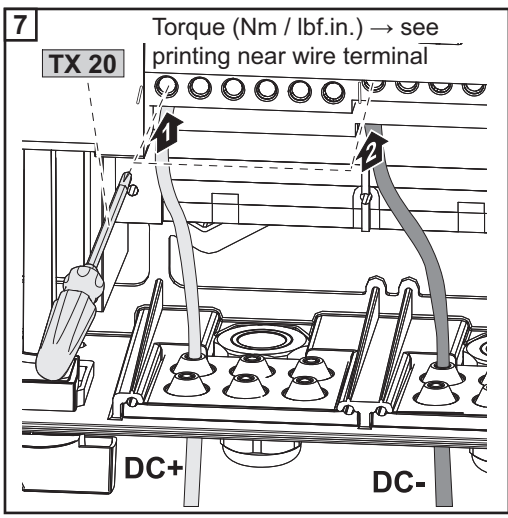
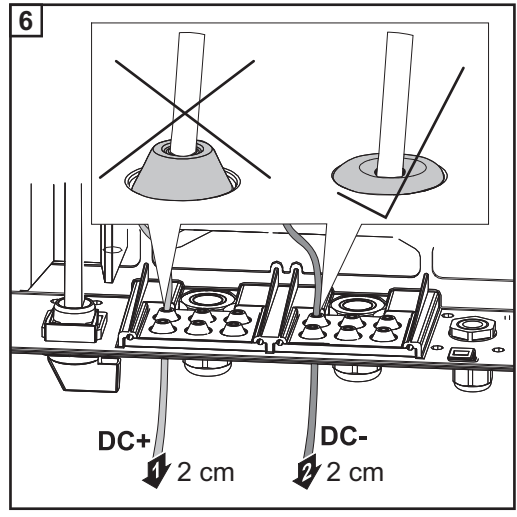
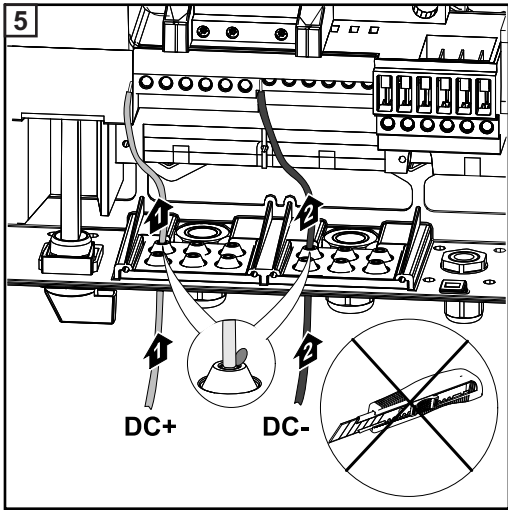
### Připojení větví solárních panelů ke střídači

**Upozornění!** Vylamujte pouze tolik proříznutí, kolik je zapotřebí vést kabelů (např. pro 2 kabely DC vylomte 2 proříznutí).

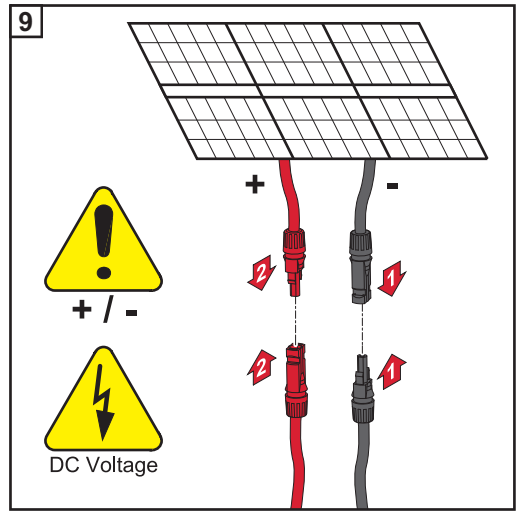
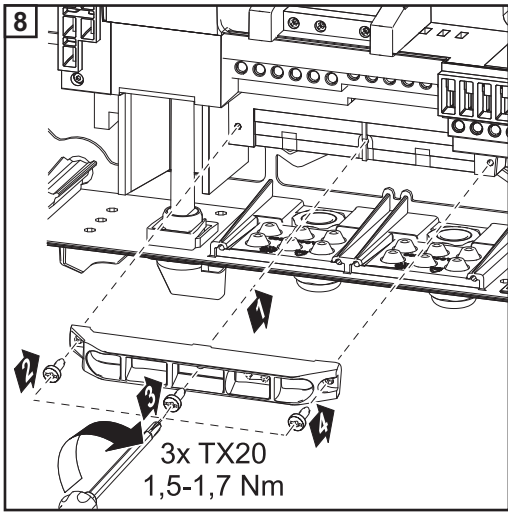
**Upozornění!** Fronius Eco: Před připojením větví solárních panelů ke střídači zkontrolujte použité pojistky větví (typ a hodnotu).

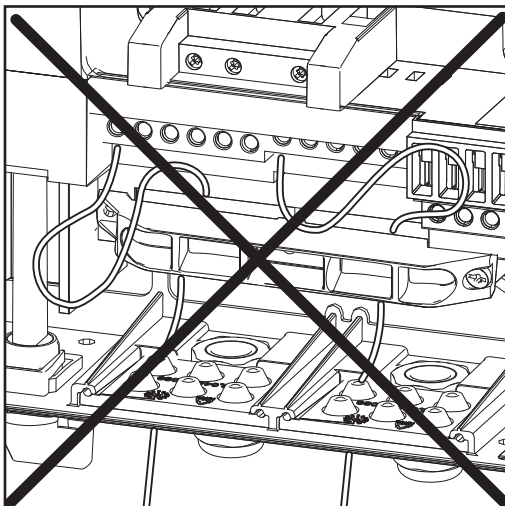






**Upozornění!** Dodržujte údaje týkající se točivého momentu vytištěné po straně pod přípojnými svorkami!





Jsou-li kabely DC uloženy přes hřidel hlavního vypínače DC nebo křížem přes připojovací blok hlavního vypínače DC, mohou se při vykývnutí střídače poškodit nebo mohou bránit vykývnutí střídače.

**DŮLEŽITÉ!** Kabely DC neukládejte přes hřidel hlavního vypínače DC ani křížem přes připojovací blok hlavního vypínače DC!

# Datová komunikace

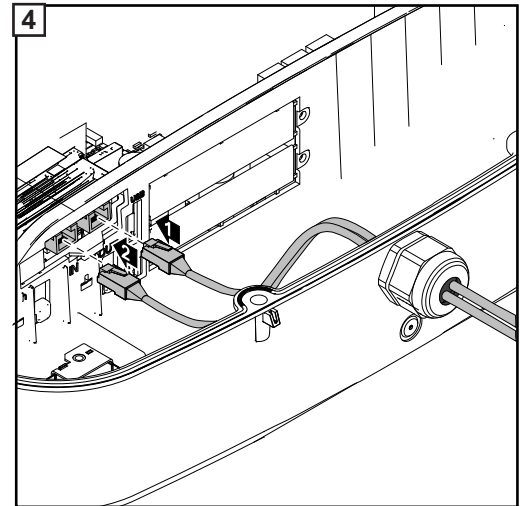
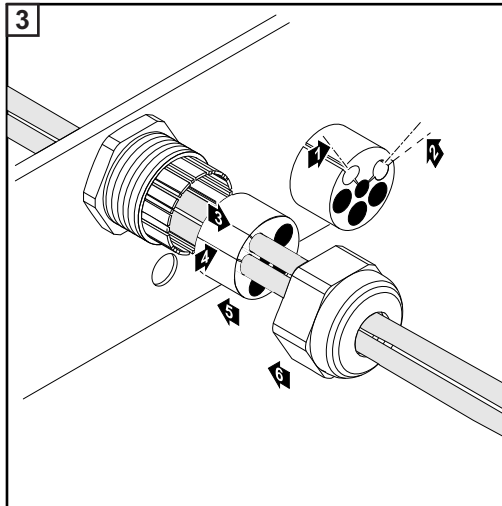
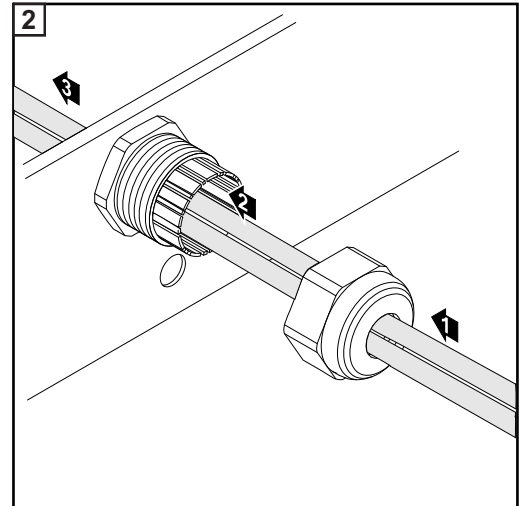
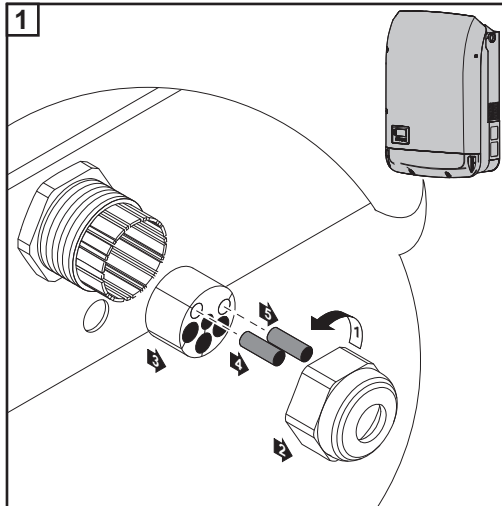
## Vedení kabelů datové komunikace

**DŮLEŽITÉ!** Provoz střídače s volitelnou kartou a dvěma vyloženými přihrádkami na volitelné karty není přípustný.

V takovém případě musí být vyměněn kryt (číslo položky 42,0405,2094).

**DŮLEŽITÉ!** Jsou-li do střídače zavedeny kabely datové komunikace, respektujte následující body:

- podle počtu a průřezu zavedených kabelů datové komunikace odstraňte záslepky z těsnicích vložek a nasadte kabely datové komunikace,
- do volných otvorů v těsnicí vložce bezpodmínečně nasadte příslušné záslepky.



## Instalace zařízení Datamanager do střídače

### **VAROVÁNÍ!**

**Nebezpečí poranění zbytkovým napětím kondenzátorů.**

Následkem může být úraz elektrickým proudem.

- Vyčkejte na vybití kondenzátorů. Doba vybití je 5 minut.



## VAROVÁNÍ!

### Nebezpečí v důsledku nedostatečného propojení ochranného vodiče.

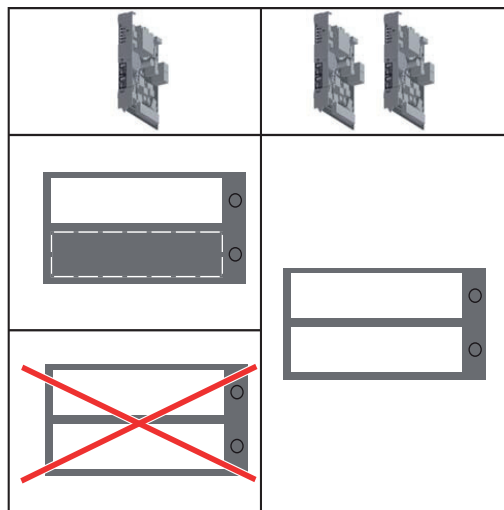
Následkem mohou být těžká poranění a materiální škody.

- Šrouby připevňující plášť jsou určeny k uzemnění pláště prostřednictvím ochranného vodiče, a proto nesmějí být v žádném případě nahrazeny jinými šrouby bez spolehlivého propojení s ochranným vodičem!

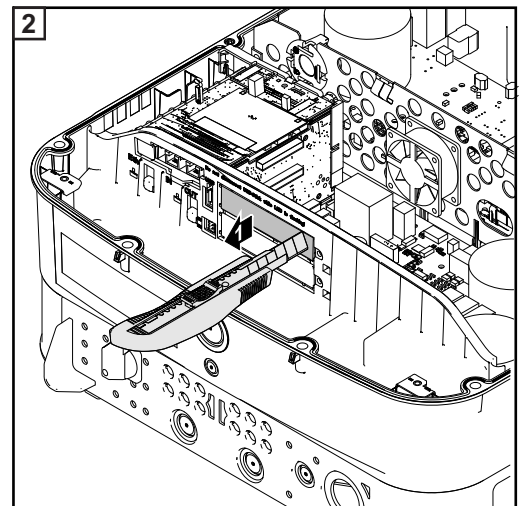
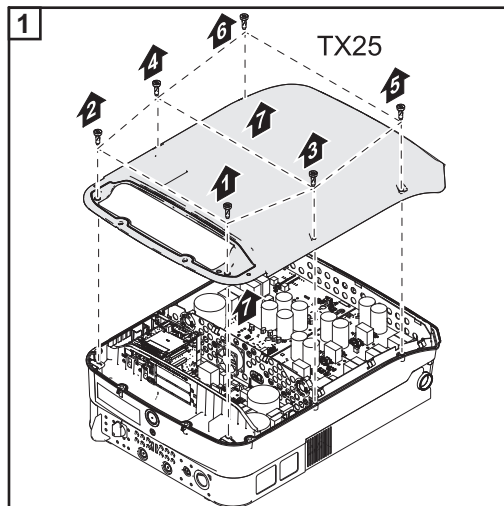
**DŮLEŽITÉ!** Při manipulaci s volitelnými kartami dodržujte všeobecné předpisy ESD.

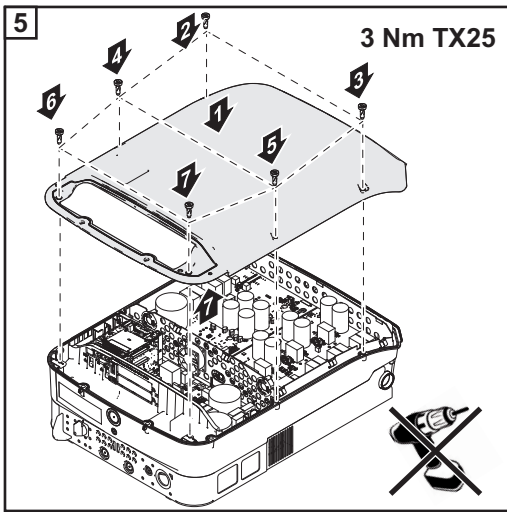
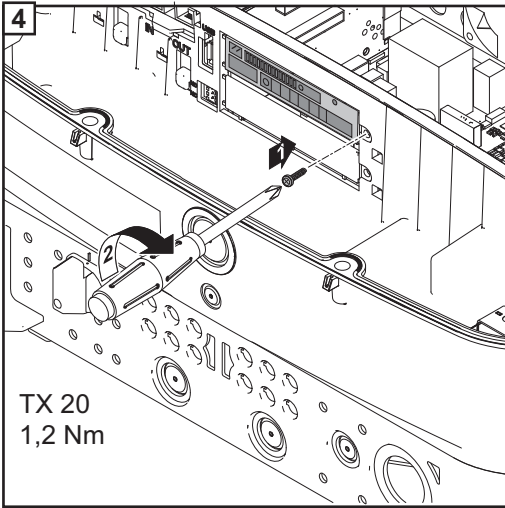
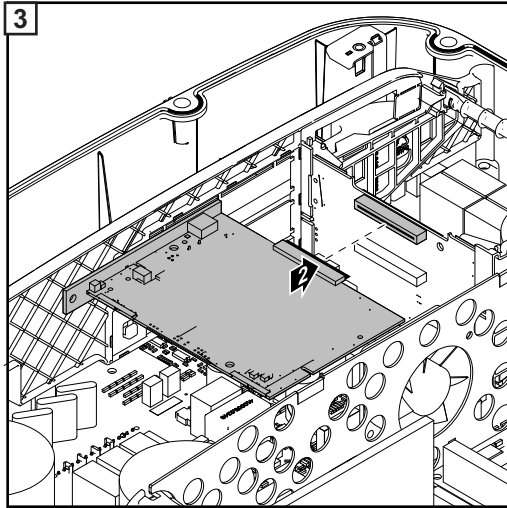
**DŮLEŽITÉ!** Na jeden okruh Fronius Solar Net se smí použít jen jedno zařízení Fronius Datamanager v režimu Master. Další karty Fronius Datamanager přepněte do režimu Slave nebo je odinstalujte.

Volné přihrádky pro volitelné karty uzavřete výměnou krytu (číslo položky 42,0405,2094) nebo použijte střídač bez karty Fronius Datamanager (light verze).



**DŮLEŽITÉ!** Při instalaci karty Datamanager do střídače vylomte pouze jeden otvor pro PC-Board.





# Zavěšení střídače na montážní držák

## Zavěšení střídače na montážní konzolu



### VAROVÁNÍ!

#### Nebezpečí v důsledku nedostatečného propojení ochranného vodiče.

Následkem mohou být těžká poranění a materiální škody.

- ▶ Šrouby připevňující plášť jsou určeny k uzemnění pláště prostřednictvím ochranného vodiče, a proto nesmějí být v žádném případě nahrazeny jinými šrouby bez spolehlivého propojení s ochranným vodičem!

Vzhledem k vysoké hmotnosti střídače by jej měly do nástěnné konzoly zavěšovat dvě osoby.

**Upozornění!** Střídač je z bezpečnostních důvodů opatřen pojistkou, která umožňuje nasunutí střídače do montážní konzoly pouze tehdy, je-li hlavní vypínač DC vypnutý.

- Střídač zavěšujte a nasunujte do montážní konzoly pouze při vypnutém hlavním vypínači DC.
- Střídač nezavěšujte ani nenasunujte násilím.

Připevňovací šrouby v části střídače pro datovou komunikaci slouží k upevnění střídače do montážní konzoly. Správně dotažené připevňovací šrouby jsou předpokladem řádného kontaktu mezi střídačem a montážní konzolou.

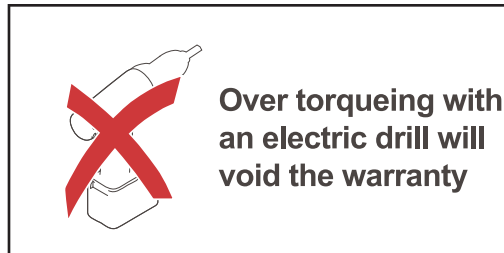


### POZOR!

#### Nebezpečí v důsledku nesprávně dotažených připevňovacích šroubů.

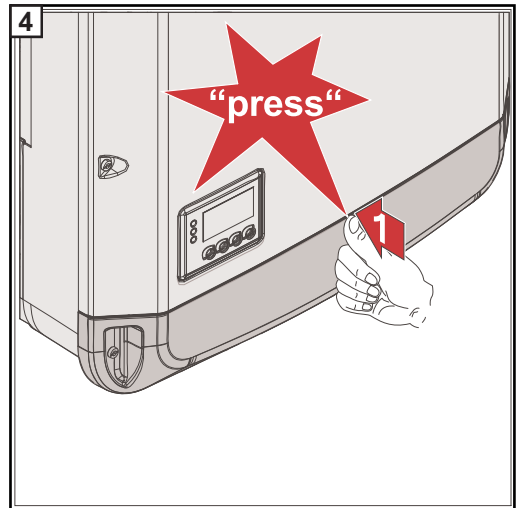
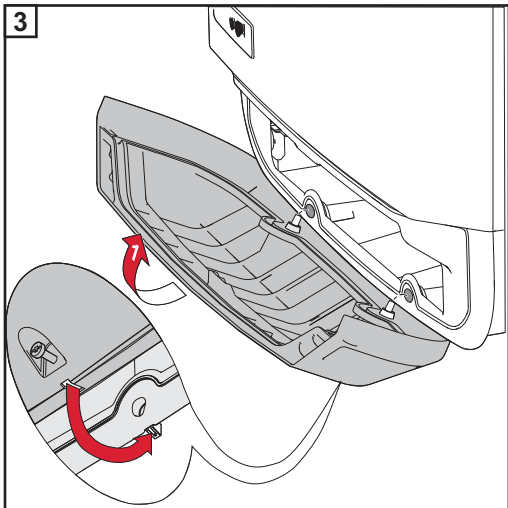
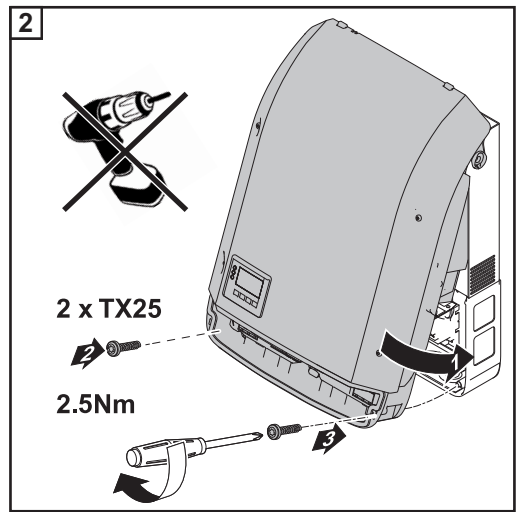
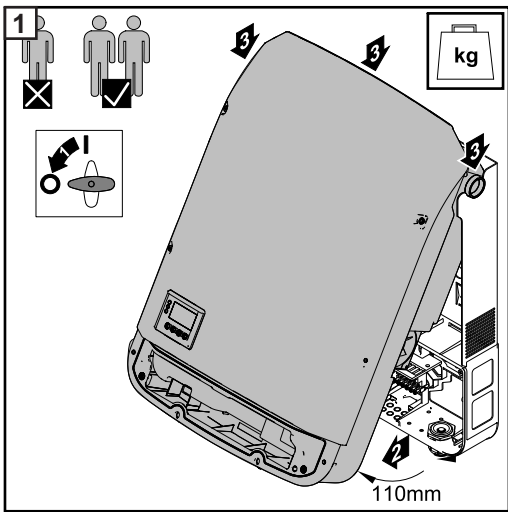
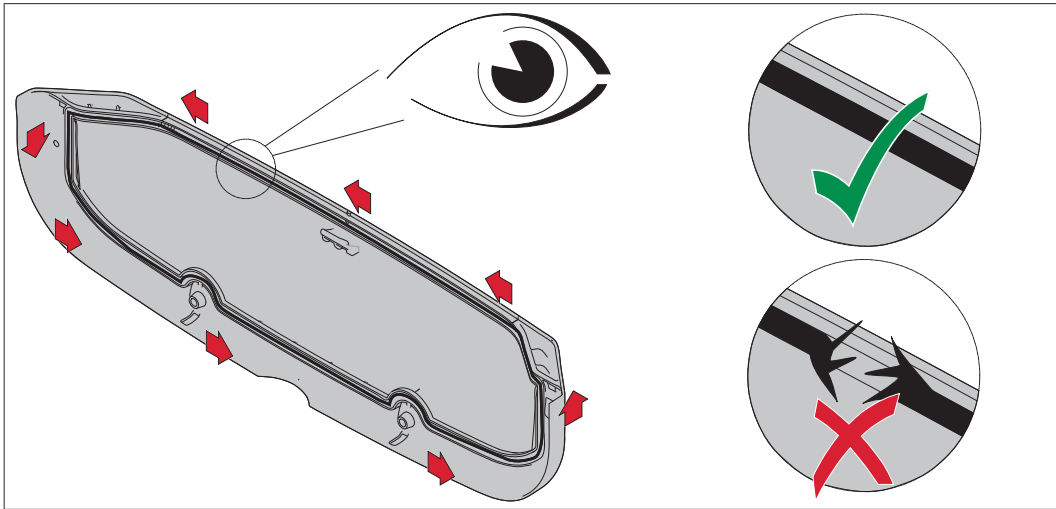
Následkem mohou být oblouky vznikající při provozu střídače, které mohou vést k požárům.

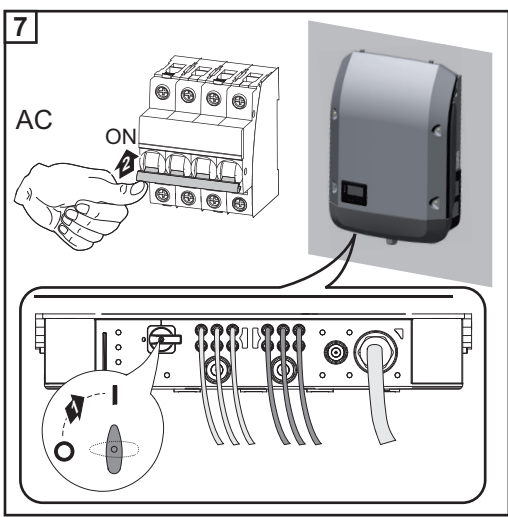
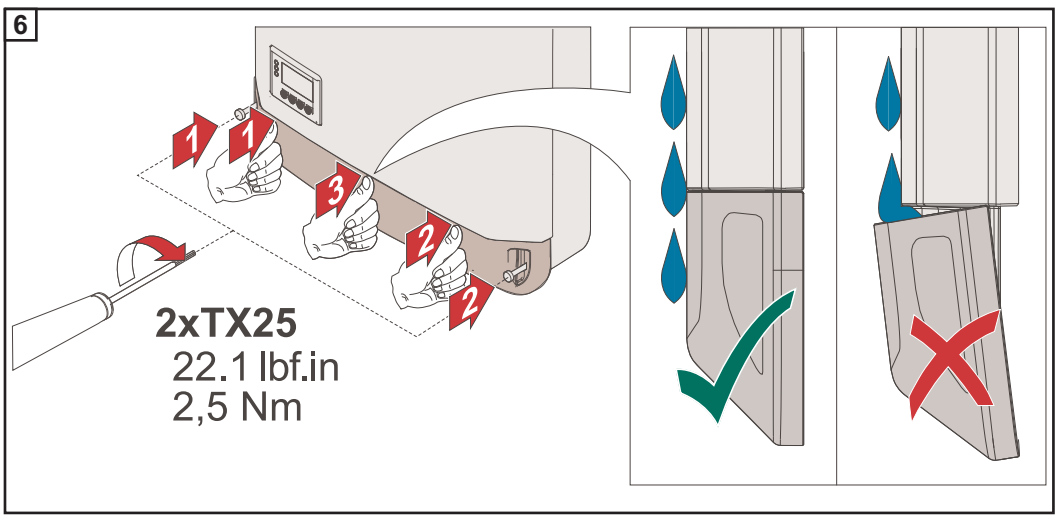
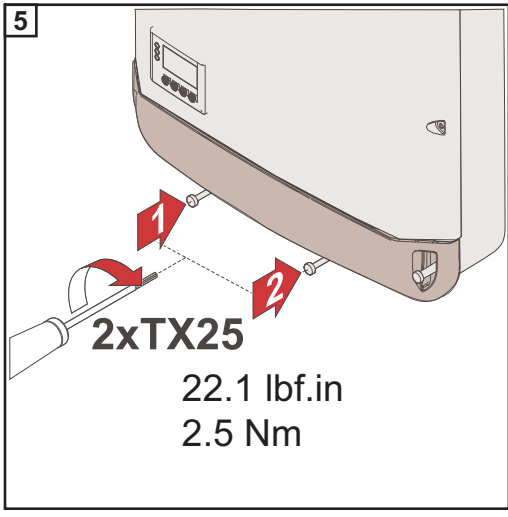
- ▶ Připevňovací šrouby vždy utahujte udávaným utahovacím momentem.



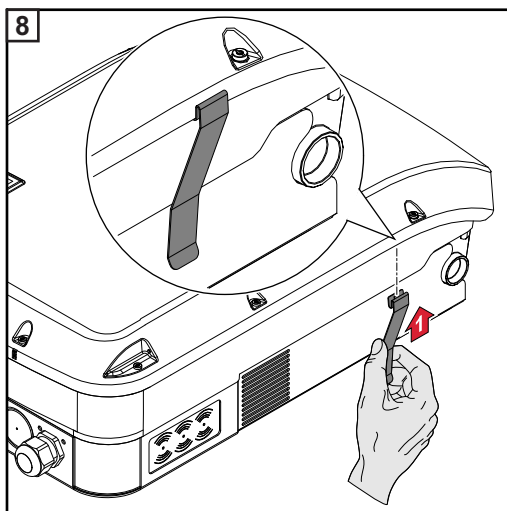
Pokud jsou šrouby utaženy nesprávným utahovacím momentem, zanikají nároky na záruku.

Vizuální kontrolou zjistíte, zda utěsnění krytu montážní konzoly komponenty Datcom není poškozené. Poškozený nebo vadný kryt komponenty Datcom nesmí být na přístroj namontován.









V případě střídače Fronius Eco musí být navíc na přístroj namontován kovový třmen, který je součástí balení. Tento kovový třmen je nutný pro dodržení předpisů týkajících se EMC (elektromagnetické kompatibility).

# První uvedení do provozu

## První uvedení střídače do provozu

### **VAROVÁNÍ!**

**Nebezpečí v důsledku nesprávné obsluhy a nesprávně provedených prací.**

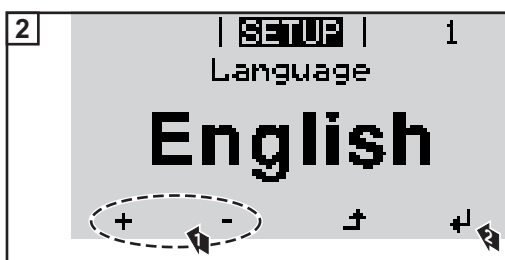
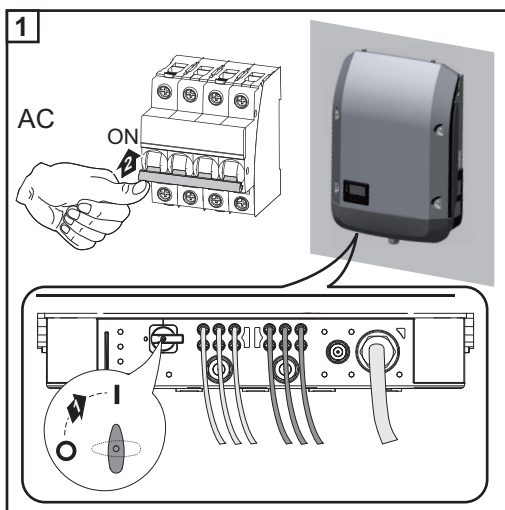
Následkem mohou být těžká poranění a materiální škody.

- ▶ Uvedení střídače do provozu smí provádět pouze vyškolená obsluha a jen v rámci technických předpisů.
- ▶ Před instalací a uvedením do provozu si přečtete návod k instalaci a návod k obsluze.

Při prvním uvedení střídače do provozu se musí zvolit různá nastavení.

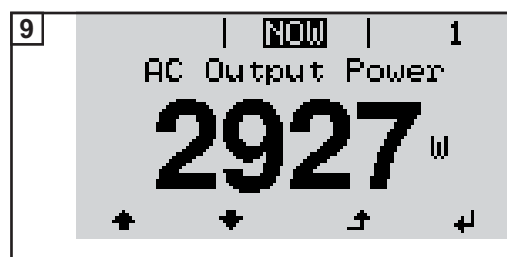
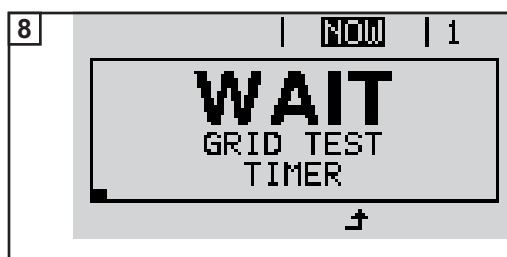
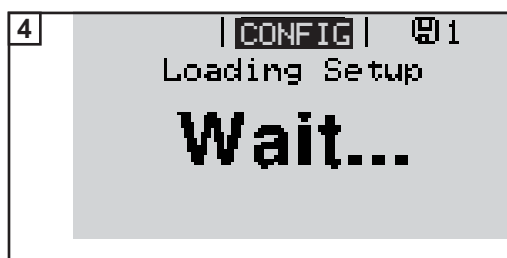
Pokud je nastavování přerušeno před dokončením, lze jej znovu spustit resetováním AC. Resetování AC lze provést vypnutím a zapnutím jističe.

Nastavení země je možné provést pouze při prvním uvedení střídače do provozu. Pokud je nutné nastavení země dodatečně změnit, kontaktujte prosím pracovníky technické podpory.



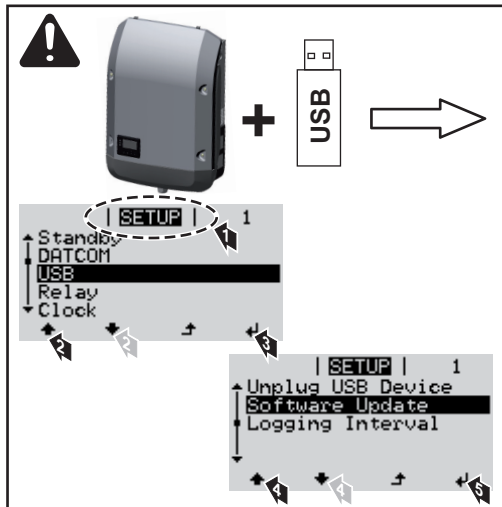
## \* Místní nastavení

50Hz	mezinárodní 50 Hz	DK B	Dánsko 50 kW až 1,5 MW	IT4	Itálie: velikost systému < 11,08 kVA
60Hz	mezinárodní 60 Hz	DKA1	Dánsko: velikost systému <11 kVA	IT5	Itálie: velikost systému > 11,08 kVA
AT1	Rakousko: velikost systému < 3,68 kVA	DKA2	Dánsko: velikost systému 11 až 50 kVA	ITMT	Itálie: vysoké napětí
AT2	Rakousko: velikost systému > 3,68 kVA a < 13,8 kVA	DU1	دبي < 10 kW	LK	Srí Lanka
AT3	Rakousko: velikost systému > 13,8 kVA	DU2	دبي > 10 kW a < 400 kW	MG50	Microgrid 50 Hz
AU	Austrálie	DU3	دبي > 400 kW	MG60	Microgrid 60 Hz
BE	Belgie	ES	Španělsko	NIE1	Severní Irsko < 16 A
BR2	Brazílie: < 6 kVA	ESOS	Španělské zámořské ostrovy	NIE2	Severní Irsko > 16 A
BR3	Brazílie: > 6 kVA	Estonsko	Vali Setup PO	NL	Nizozemsko
CH	Švýcarsko	FR	Francie	NO	Norsko
CL	Chile	FROS	Francouzské zámořské ostrovy	NZ	Nový Zéland
CY	Kypr	GB	Velká Británie	PF1	Francouzská Polynésie
CZ	Česká republika	GR	Řecko	PT	Portugalsko
DE1	Německo: velikost systému < 3,68 kVA	HR	Chorvatsko	RO	Rumunsko
DE2	Německo: velikost systému > 3,68 kVA a < 13,8 kVA	HU	Maďarsko	SE	Švédské království
DE3	Německo: velikost systému > 13,8 kVA	IE	Irsko; Malta	SI	Slovinsko
DEMS	Německo: vysoké napětí	IL	Izrael	SK	Slovensko
		IN	Indie	TR	Turecko
				TR	Turecko
				UA	Ukrajina
				ZA	Jižní Afrika



# Pokyny pro aktualizaci softwaru

## Pokyny pro aktualizaci softwaru



Je-li střídač dodán s kartou USB, je třeba při uvedení střídače do provozu aktualizovat software střídače:

- 1 Připojte kartu USB do části střídače pro datovou komunikaci.
- 2 Přejděte do nabídky Setup.
- 3 Vyberte položku nabídky „USB“.
- 4 Vyberte možnost „Software Update“ (Aktualizovat software).
- 5 Provést aktualizaci

# Karta USB jako datalogger a pro aktualizaci softwaru střídače

## Karta USB jako datalogger

Karta USB může po připojení k zásuvce USB A fungovat jako datalogger střídače.

Údaje uložené na kartě USB je možné kdykoli zobrazit prostřednictvím nahraného souboru CSV v programech jiných výrobců (např. Microsoft® Excel).

Starší verze programu Excel (až Excel 2007) mají počet řádků omezený na 65536.

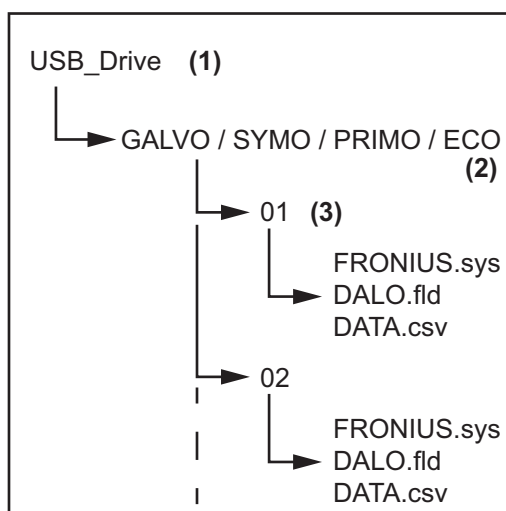
## Data na kartě USB

V případě použití karty USB jako dataloggeru jsou automaticky založeny tři soubory:

- Systémový soubor FRONIUS.sys:  
Do souboru jsou ukládány informace ze střídače, které nejsou pro zákazníka relevantní. Soubor nesmí být samostatně smazán. Smazat lze pouze všechny soubory (sys, fld, csv) najednou.
- Soubor protokolu DALO.fld:  
Soubor protokolu pro načítání dat v softwaru Fronius Solar.access.

Bližší informace týkající se softwaru Fronius Solar.access najdete v návodu k obsluze „DATCOM Detail“ na adrese: <http://www.fronius.com>

- Soubor protokolu DATA.csv:  
Soubor protokolu pro načítání dat v tabulkovém kalkulačním programu (např.: Microsoft® Excel)



- (1) Kořenový adresář USB (root directory)
- (2) Střídač Fronius (Fronius Galvo, Fronius Symo, Fronius Primo nebo Fronius Eco)
- (3) Číslo střídače – je možné nastavit v nabídce Setup pod položkou DATCOM

Pokud má několik střídačů přiřazené stejné číslo střídače, budou všechny tři soubory uloženy do stejné složky. K názvu souboru bude připojeno číslo (např.: DALO\_02.fld)

Datová struktura na kartě USB

Struktura souboru CSV:

	(1)	(2)	(3)	(4)	(5)	(6)	(7)	
	A	B	C	D	E	F	G	H
1	SerialNr.:123456789987456321'							
2	Date	Time	Inverter No.	Device Type	Periode [s]	Energy [Ws]	Energy L[Var]	Energy C[Var]
3	30.03.2013	17:15:19	1	247				
4	30.03.2013	17:15:19	1	247				
5	30.03.2013	17:15:19	1	247				
6	30.03.2013	17:15:20	1	247				

I	J	K	L	M	N	O	P	Q	R	S
Uac L1 [V]	Uac L2 [V]	Uac L3 [V]	Iac L1 [A]	Iac L2 [A]	Iac L3 [A]	Udc S1[V]	I dc S1[A]	Description		
								Display Information		
								V0.1.5 Build 0		
								28.03.2013 23:59:49 Info 017, Counter 0092		
								Logging Start		

- (1) ID  
 (2) Číslo střídače  
 (3) Typ střídače (kód DATCOM)  
 (4) Interval ukládání dat v sekundách  
 (5) Energie ve wattsekundách vztažená na interval ukládání dat  
 (6) Induktivní jalový výkon  
 (7) Kapacitní jalový výkon  
 (8) Střední hodnoty během intervalu ukládání dat (napětí AC, proud AC, napětí DC, proud DC)  
 (9) Další informace

### Objem dat a kapacita paměti

Na USB flash disk s paměťovou kapacitou např. 1 GB lze při intervalu ukládání 5 minut ukládat údaje po dobu cca 7 let.

#### Soubor CSV

Soubory CSV mohou obsahovat pouze 65535 řádků (datových vět) (až do verze 2007 programu Microsoft © Excel, poté bez omezení).

Při intervalu ukládání 5 minut je 65535 řádků popsáno během cca 7 měsíců (velikost souboru CSV cca 8 MB).

Chcete-li předejít ztrátě dat, je třeba soubor CSV během těchto 7 měsíců uložit do počítače a smazat z USB flash disku. V případě delšího intervalu ukládání se odpovídajícím způsobem prodlužuje i tato doba.

#### Soubor FLD

Soubor FLD by neměl být větší než 16 MB. To odpovídá intervalu ukládání 5 minut po dobu cca 6 let.

V případě, že soubor překročí hranici 16 MB, je třeba zálohovat jej v počítači a smazat z USB flash disku.

Po zálohování a odstranění údajů může být USB flash disk opět připojen pro záznam dalších údajů, aniž byste museli provést další pracovní kroky.

**Upozornění!** Zaplnění USB flash disku může vést ke ztrátě dat nebo přepsání údajů. Při ukládání USB flash disku ověřte, že USB flash disk má dostatečnou kapacitu.

### UPOZORNĚNÍ!

#### Riziko v případě plného USB flash disku.

Následkem může být ztráta dat nebo jejich přepsání.

- Při vkládání USB flash disku ověřte, že USB flash disk má dostatečnou kapacitu.

### Vyrovnávací paměť

Je-li karta USB odpojena (např. kvůli zálohování dat), jsou data protokolování zapisována do vyrovnávací paměti střídače.

Po opětovném připojení karty USB jsou data z vyrovnávací paměti automaticky přenesena na kartu USB.

Vyrovňovací paměť může uložit maximálně 6 bodů protokolování. Data jsou ukládána pouze během provozu střídače (při výkonu nad 0 W). Interval protokolování je pevně nastaven na 30 minut. Z toho vyplývá časový interval pro záznam dat do vyrovňovací paměti v trvání 3 hodin.

Pokud je vyrovňovací paměť plná, jsou nejstarší data ve vyrovňovací paměti přepisována novými.

**DŮLEŽITÉ!** Vyrovňovací paměť vyžaduje neustálé napájení proudem.

V případě výpadku proudu AC během provozu dojde ke ztrátě veškerých dat z vyrovňovací paměti. Chcete-li předejít ztrátě údajů v noci, je třeba deaktivovat automatické vypnutí během noci (přepnout parametr Setup „Noční režim“ („Night Mode“) na hodnotu ON – viz návod k obsluze zařízení Datamanager 2.0, část Nastavení a zobrazení položek nabídky, Náhled a nastavení parametrů v položce nabídky DATCOM).

U střídače Fronius Eco nebo Fronius Symo 15.0-3 208 funguje vyrovňovací paměť také s pouhým napájením DC.

### Vhodné USB flash disky

Vzhledem k rozmanitosti USB flash disků na trhu nelze zaručit, že střídač rozpozná všechny USB flash disky.

Společnost Fronius doporučuje používat pouze certifikované průmyslově použitelné USB flash disky (ujistěte se o přítomnosti loga USB-IF!)

Střídač podporuje USB flash disky s následujícími souborovými systémy:

- FAT12
- FAT16
- FAT32

Společnost Fronius doporučuje používání USB flash disků pouze pro záznam údajů nebo pro aktualizaci softwaru střídače. USB flash disky by neměly obsahovat žádná jiná data.

Symbol USB na displeji střídače, např. v režimu zobrazení „NYNÍ“:



V případě, že střídač rozpozná USB flash disk, zobrazí se na displeji vpravo nahoře symbol USB.

Při vkládání USB flash disku se přesvědčte, že došlo k zobrazení symbolu USB (může také blikat).

**Upozornění!** Při vnějším použití nezapomeňte, že funkce běžných USB flash disků je často zajištěna jen v omezeném teplotním rozsahu.

Při vnějším použití se ujistěte, že USB flash disk funguje např. také při nízkých teplotách.

---

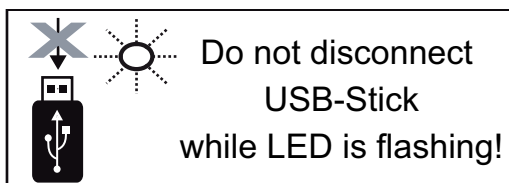
**Karta USB pro aktualizaci softwaru střídače**

Pomocí karty USB mohou také koncoví zákazníci prostřednictvím položky USB v nabídce SETUP aktualizovat software střídače: aktualizací soubor se nejprve uloží na kartu USB a odtud se přenesou do střídače. Aktualizační soubor musí být uložen v kořenovém adresáři (root directory) karty USB.

---

**Odpojení karty USB**

Bezpečnostní pokyn pro odpojení karty USB:



**DŮLEŽITÉ!** Pro zamezení ztráty údajů smí být připojená karta USB odpojena pouze za následujících podmínek:

- pouze prostřednictvím nabídky SETUP a položky „Bezpečně odebrat USB/HW“,
- pouze když neblinká nebo nesvítí kontrolka LED „Přenos dat“.



# Upozornění týkající se údržby

---

## Údržba

**Upozornění!** V případě vodorovné montážní polohy a montáže ve venkovních prostorech: jednou ročně zkontrolujte pevné usazení všech šroubových spojů!

Údržbářské a servisní práce smějí provádět pouze servisní pracovníci proškolení společností Fronius.

---

## Čištění

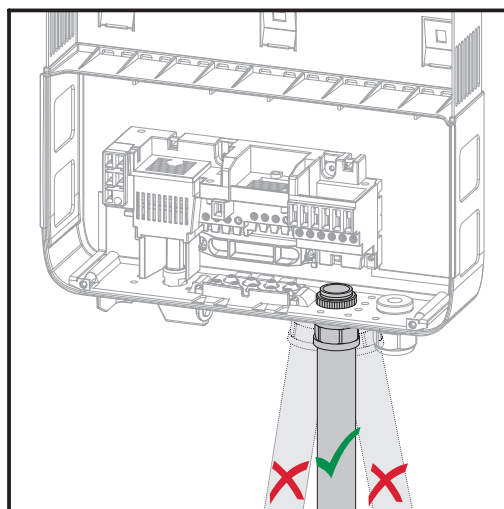
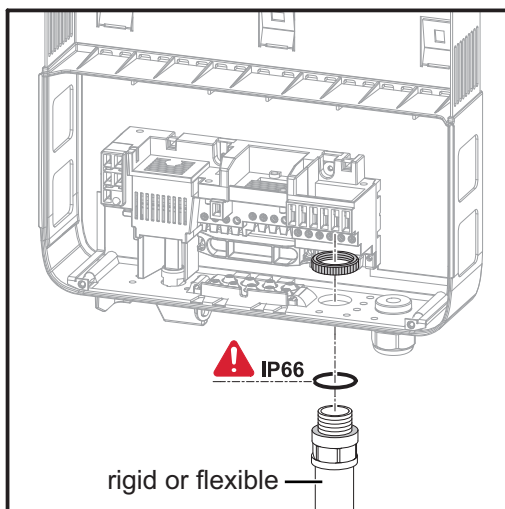
S případě potřeby otřete střídač vlhkým hadříkem.

K čištění střídače nepoužívejte žádné čisticí prostředky, prostředky pro mechanické čištění, rozpouštědla apod.

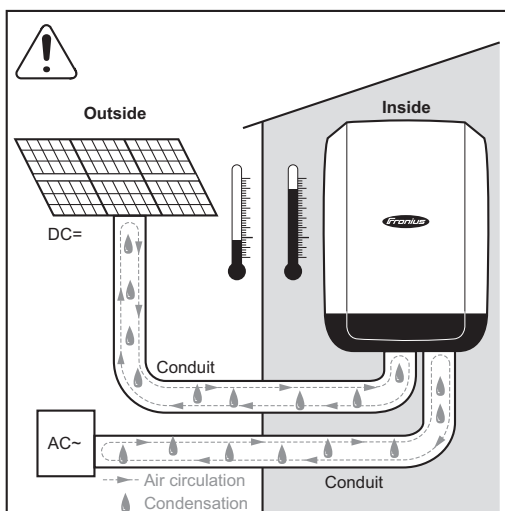
# Kabelové ochranné hadice – Austrálie

Kabelové ochranné hadice těsně uzavřete

Dbejte, aby kabelové ochranné hadice těsně přiléhaly!



Utěsnění vedení

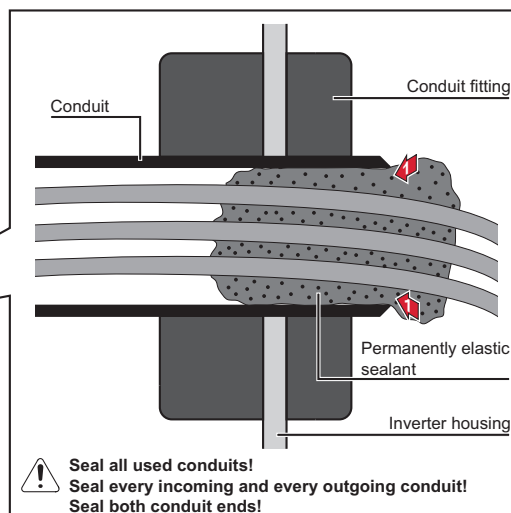
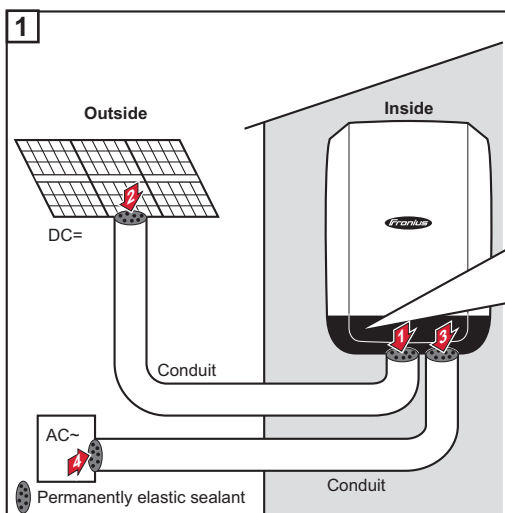


## UPOZORNĚNÍ!

Kondenzace uvnitř vedení může poškodit střídač nebo komponenty fotovoltaického systému.

Abyste předešli nežádoucí cirkulaci vzduchu a kondenzaci ve vedení,

- ▶ utěsněte všechna vedení pomocí permanentního elastického těsnicího materiálu,
- ▶ utěsněte všechna přívodní a odchozí vedení,
- ▶ utěsněte oba konce vedení.



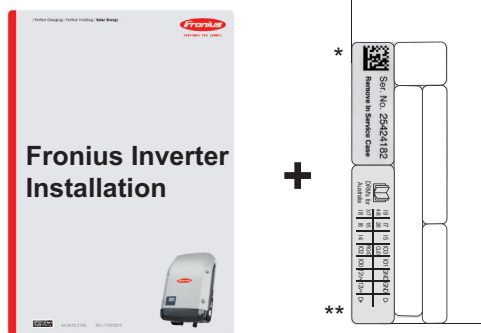
- ▶ Seal all used conduits!
- ▶ Seal every incoming and every outgoing conduit!
- ▶ Seal both conduit ends!

# Štítek se sériovým číslem k použití pro zákazníka

Štítek se sériovým číslem k použití pro zákazníka (Serial Number Sticker for Customer Use)



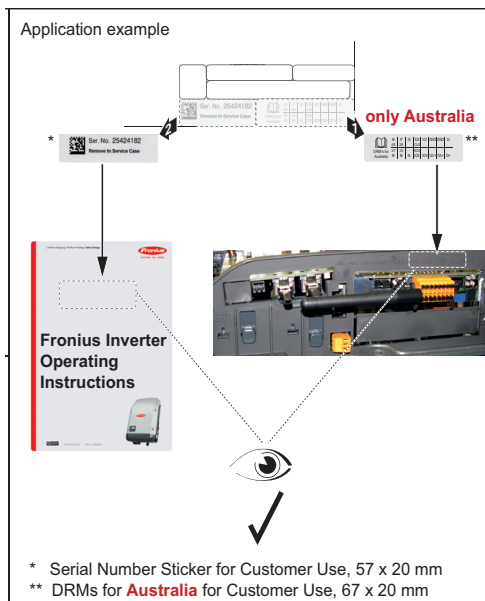
Sériové číslo střídače se nachází na výkonovém štítku na spodní straně střídače. V závislosti na montážní poloze může být sériové číslo těžko přístupné nebo čitelné, např. pokud byl střídač namontován na tmavém nebo stinném místě.



K návodu k instalaci střídače jsou přiloženy 2 štítky se sériovým číslem:

- \* 57 x 20 mm
- \*\* 67 x 20 mm

Tyto štítky může zákazník individuálně umístit tak, aby byly dobře viditelné, např. na přední stranu střídače nebo na návod k obsluze.



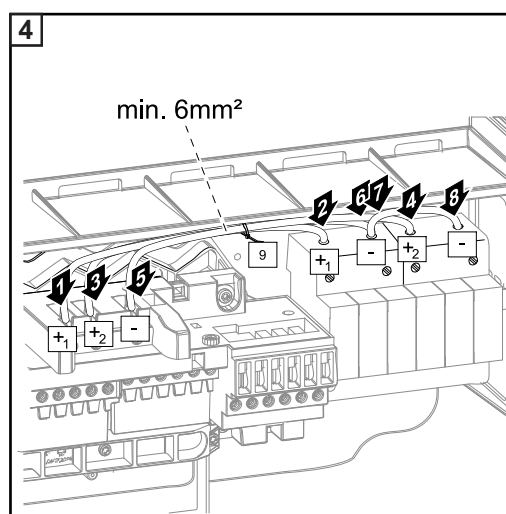
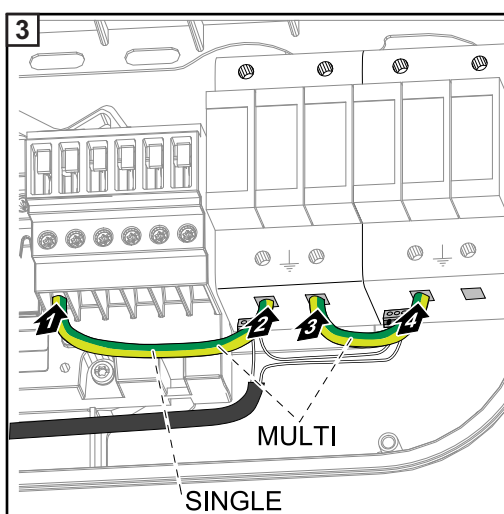
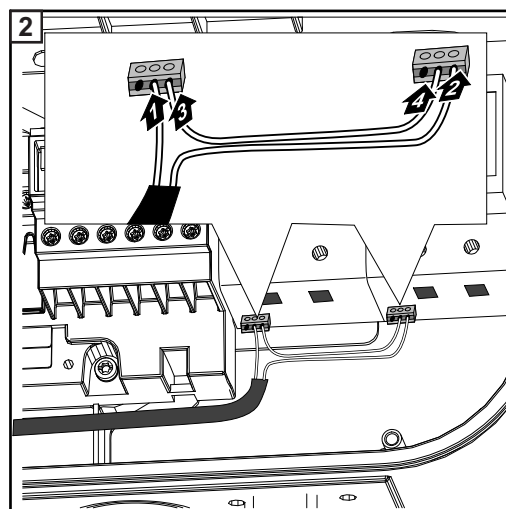
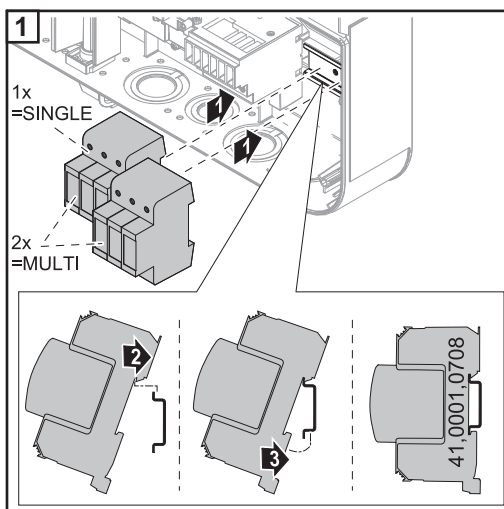
Příklad použití: štítek se sériovým číslem na návodu k obsluze nebo na přední straně střídače

Pouze pro Austrálii: Štítek pro DRM Austrálie nalepte do oblasti Datamanageru.

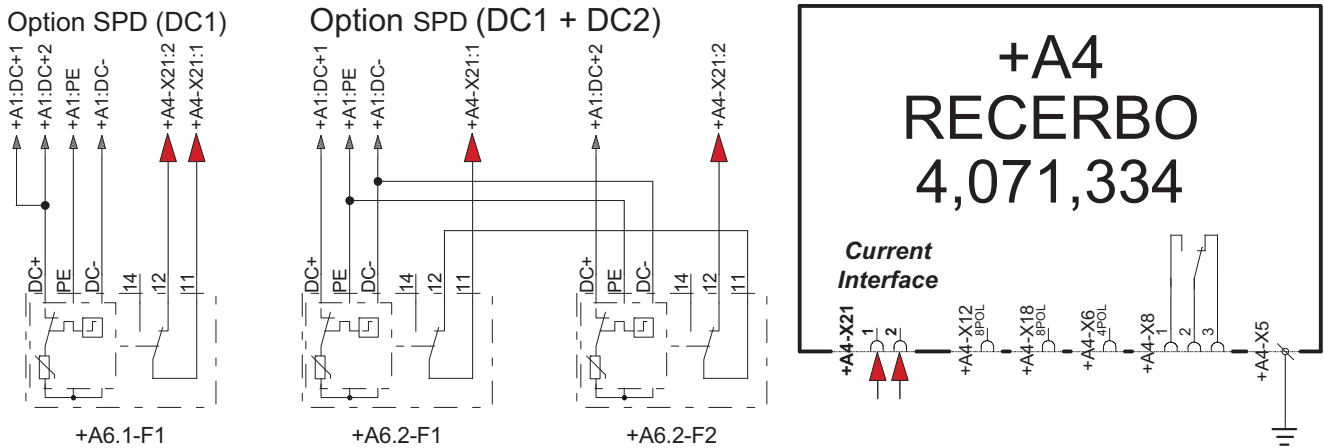
# Rozšířená výbava DC SPD

## Vestavba rozšířené výbavy DC SPD

Ochrana proti přepětí (rozšířená výbava DC SPD) je možné instalovat do střídače dodatečně. V závislosti na typu přístroje je nutné instalovat do střídače jednu ochranu proti přepětí (Single- MPP Tracker), nebo dvě ochrany proti přepětí (Multi- MPP Tracker). Poté je nutné ochranu proti přepětí náležitě propojit kabely (viz kapitolu **Kabeláž rozšířené výbavy DC SPD** na str. 45)



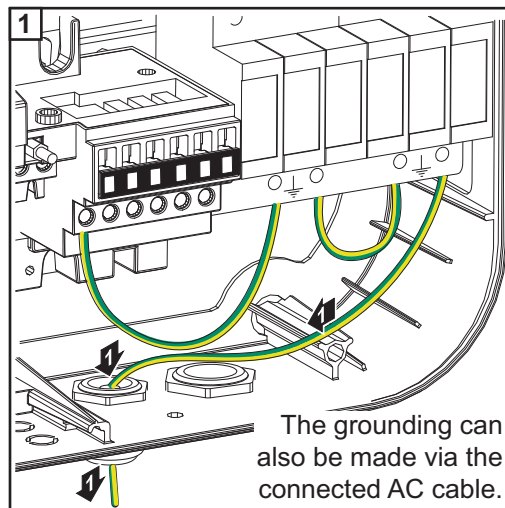
**Schéma zapojení**



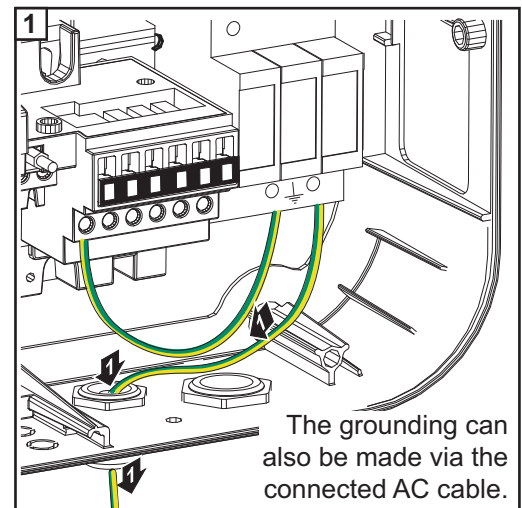
**Kabeláž rozšířené výbavy DC SPD**

Rozšířenou výbavu DC SPD je možné objednat již nainstalovanou, nebo ji lze vestavět do datečně. U obou variant musí být provedeno níže popsané kabelové propojení.

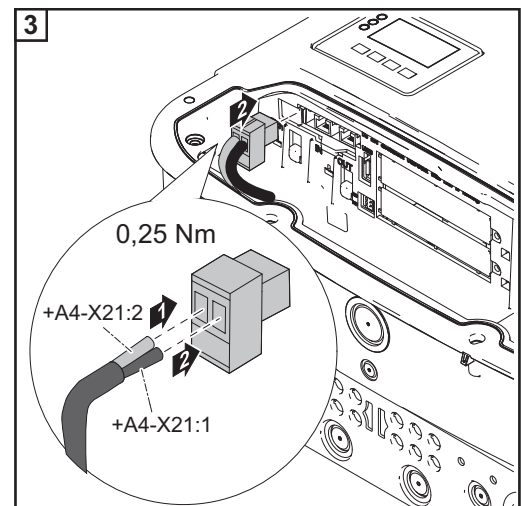
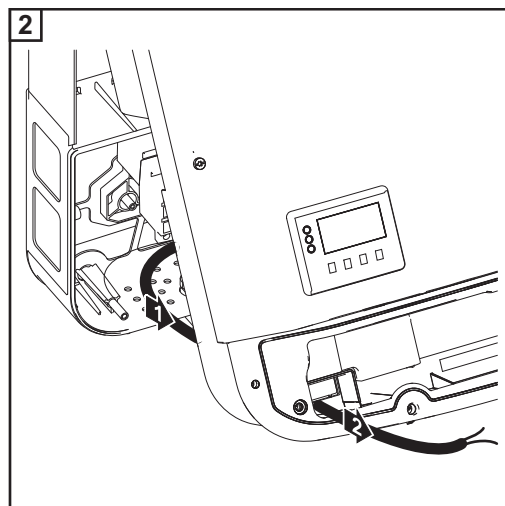
Kabelové šroubové spojení M16 je součástí dodávky.



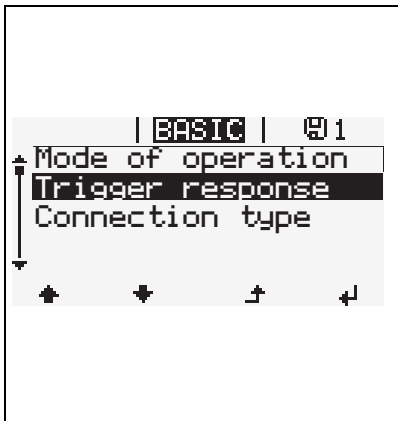
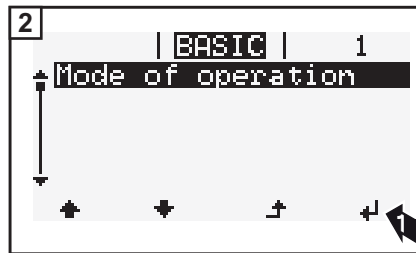
Rozšířená výbava DC SPD – M



Rozšířená výbava DC SPD – S



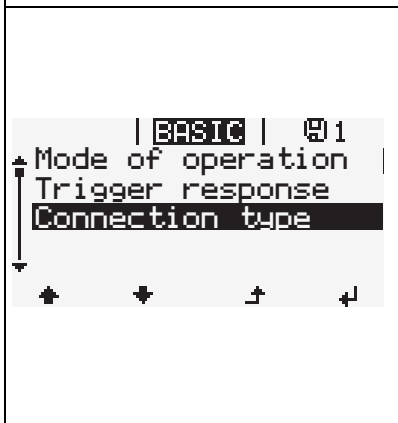
**Nastavení v nabídce Basic**



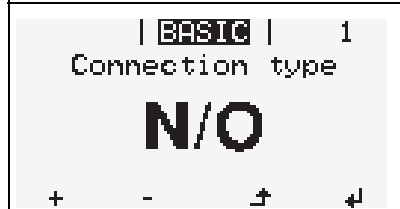
Varování se zobrazí na displeji.



Střídač bude odpojen.



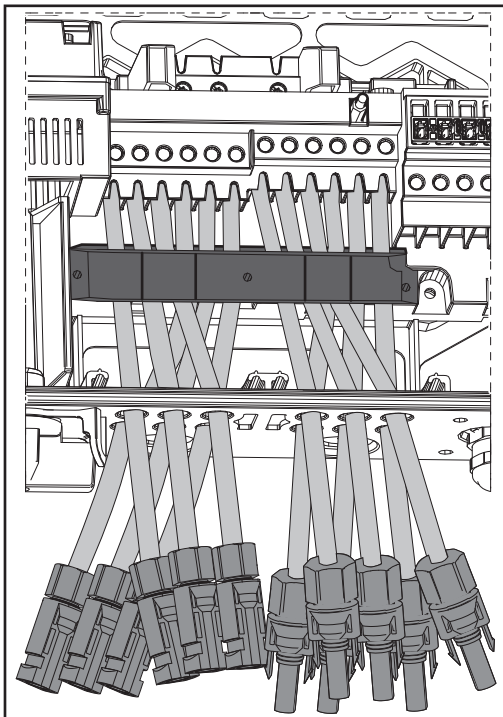
N/C (normal closed, rozpínací kontakt)



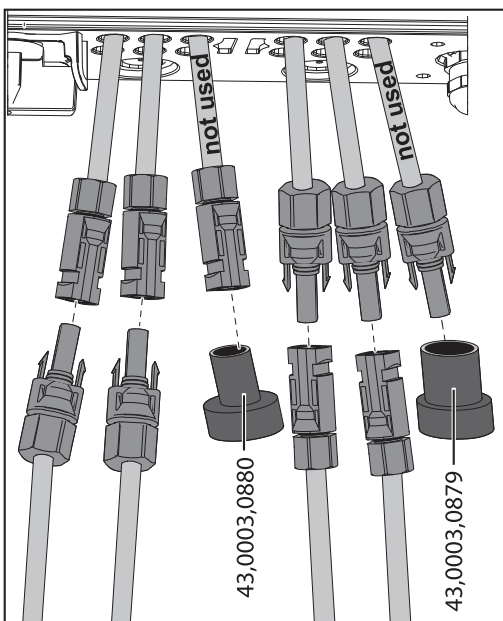
N/O (normal open, spínací kontakt)

# Rozšířená výbava DC-plug +- pair MC4

## Všeobecné informace

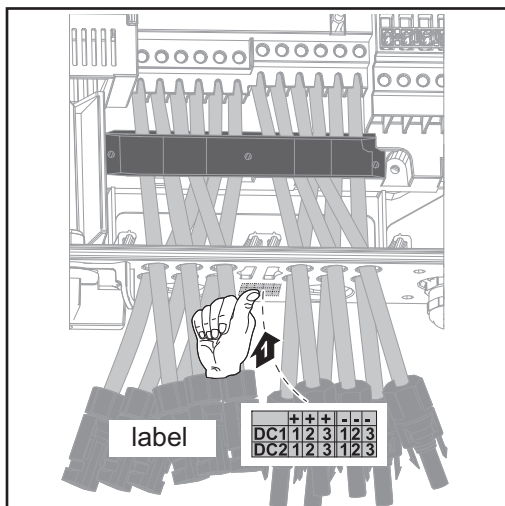


Střídač je možné objednat s rozšířenou výbavou DC-plug +- pair MC4.



Nevyužité konektory je nutné uzavřít krytkami. Krytky je možné objednat podle následujících čísel položek:

- MC30A DC+: 43,0003,0880
- MC30A DC-: 43,0003,0879



Součástí balení střídače s rozšířenou výbavou DC-plug +- pair MC4 je nálepka s přehledem kabelů. Tuto nálepku je možné nalepit na vhodné místo na střídači.









**FRONIUS INTERNATIONAL GMBH**

Froniusstraße 1, A-4643 Pettenbach, Austria

E-Mail: [sales@fronius.com](mailto:sales@fronius.com)

[www.fronius.com](http://www.fronius.com)

Under [www.fronius.com/contact](http://www.fronius.com/contact) you will find the addresses  
of all Fronius Sales & Service Partners and locations



Find your  
spareparts online



[spareparts.fronius.com](http://spareparts.fronius.com)