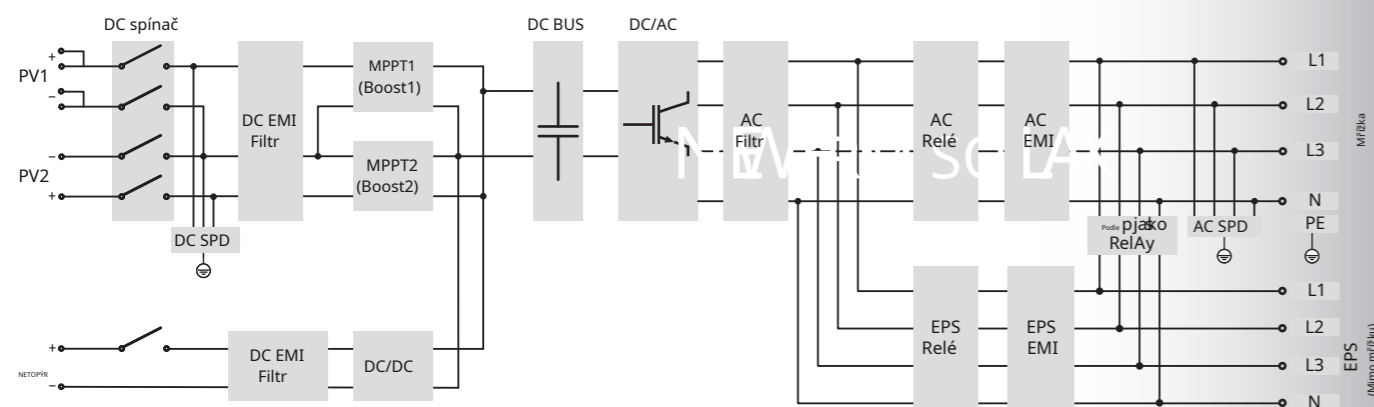


## SCHÉMA OBVODU



# X3-Hybrid G4

5,0kW/6,0kW/8,0kW/10,0kW/12,0kW/15,0kW



## Vlastnosti

Třífázový hybridní inverter



### Inteligentní

- Výstup přetížení 150% EPS po dobu
- 10s Doba přepnutí <10ms
- Rychlá konfigurace s U-diskem kompatibilní s lithium-iontovými a olovnatými bateriemi kompatibilní s CT,
- zátěž reaguje do 0,3 s Inteligentní řízení zátěže (např. tepelné čerpadlo) paralelní funkce On & O-grid, až
- 150 kW 5 pracovních režimů, 2 nabíjecí periody k
- dispozici VPP ready, doplňková služba na trhu s
- elektřinou
- Třífázový nesymetrický výstup Maximální výstupní výkon 5 kW na jednu fázi maximálně
- Připraveno pro super zálohování, provoz EPS bez baterií



### Trezor

- Stupeň krytí IP65
- Integrované SPD



### Vysoce účinný

- 200% PV naddimenzované a až 110% AC přetížení výstupu
- Vyšší efektivita při nabíjení a vybíjení, až 97,5% Vestavěná
- funkce sledování stínů



### Hospodářský

- 16A DC jednořetězový vstupní proud, podpora vysoce výkonného solárního panelu Až 200% PV vstupu
- Uložte přebytečnou energii z FV do baterie
- Nízké startovací výstupní napětí prodlužuje pracovní dobu měniče
- Menší ztráty energie z baterie do měniče
- Dvojitá špičková mezní hodnota, flexibilní optimalizace účtů za elektřinu



NAPÁJENÍ ZELENÉ BUDOUCNOSTI



www.solaxpower.com

Celosvětově: +86 571-56260008  
PL: +48 662 430 292

AU: +61 1300 476 529 DE:  
+49 (0) 6142 4091 664

Spojené království: +44 2476  
586998 NED: +31 (0) 8527 37932

info@solaxpower.com  
service@solaxpower.com

Informace V3.0 mohou být bez upozornění změněny.  
650,00010,00

X3-HYBRID-5.0-D X3-HYBRID-6.0-D X3-HYBRID-8.0-D X3-HYBRID-10.0-D X3-HYBRID-12.0-D X3-HYBRID-15.0-D

DC VSTUP	X3-HYBRID-5.0-D	X3-HYBRID-6.0-D	X3-HYBRID-8.0-D	X3-HYBRID-10.0-D	X3-HYBRID-12.0-D	X3-HYBRID-15.0-D
Max. Výkon FV pole [Wp]	10 000	12 000	16 000	20 000	24 000	30 000
Max. Vstupní napětí FV [V]	1000	1000	1000	1000	1000	1000
Počáteční výstupní napětí [V]	200	200	200	200	200	200
Jmenovité vstupní napětí [V]	640	640	640	640	640	640
Rozsah napětí MPP [V]	180 ~ 950	180 ~ 950	180 ~ 950	180 ~ 950	180 ~ 950	180 ~ 950
Počet sledovačů MPP / řetězců na sledovač MPP	2 (1/1)	2 (1/1)	2 (2/1)	2 (2/1)	2 (2/1)	2 (2/1)
Max. vstupní proud (vstup PV1 / vstup PV2) [A]	16/16	16/16	28/16	28/16	28/16	28/16
Max. zkratový proud (vstup PV1 / vstup PV2) [A]	20/20	20/20	35/20	35/20	35/20	35/20

AC VSTUP A VÝSTUP	X3-HYBRID-5.0-D	X3-HYBRID-6.0-D	X3-HYBRID-8.0-D	X3-HYBRID-10.0-D	X3-HYBRID-12.0-D	X3-HYBRID-15.0-D
Nominální AC výstupní výkon [W]	5000	6000	8000	10 000	12 000	15 000
Max. Zdánlivý výkon AC výstupu [VA]	5500	6600	8800	11 000	13200	15 000
Max. AC výstupní proud [A]	8.1	9.7	12.9	16.1	19.3	24.1
Max. Zdánlivý výkon vstupu AC [VA]	10 000	12 000	16 000	20 000	20 000	20 000
Max. AC vstupní proud [A]	16.1	19.3	25.8	32,0	32,0	32,0
Jmenovité střídavé napětí [V]	415/240; 400/230; 380/220					
Nominální frekvence sítě [Hz]	50/60					
Účinník výtaku	0,8 vedoucí ~ 0,8 zpoždění					
THDi (jmenovitý výkon) [%]	< 3					

DATA BATERIE	Lithium-iontová baterie / olověná baterie					
Typ baterie	Lithium-iontová baterie / olověná baterie					
Rozsah napětí baterie [V]	120 ~ 800					
Max. trvalý nabíjecí / vybíjecí proud [A]	30					

EPS (OFF-GRID NEBO ZÁLOŽNÍ) VÝSTUP (S BATERIÍ)	X3-HYBRID-5.0-D	X3-HYBRID-6.0-D	X3-HYBRID-8.0-D	X3-HYBRID-10.0-D	X3-HYBRID-12.0-D	X3-HYBRID-15.0-D
Jmenovitý výstupní výkon [W]	5000	6000	8000	10 000	12 000	15 000
Špičkový zdánlivý výkon [VA]	12 000, 10 s	12 000, 10 s	18 000, 10 s	18 000, 10 s	22 500, 10 s	22 500, 10 s
Max. trvalý proud [A]	7.2	8.7	11.6	14.5	17.5	21.8
Jmenovité napětí [V]; Frekvence [Hz]	400/230; 50/60					
Čas přepnutí [ms]	< 10					
Paralelní provoz	ANO					

SYSTÉMOVÁ DATA	X3-HYBRID-5.0-D		X3-HYBRID-6.0-D		X3-HYBRID-8.0-D		X3-HYBRID-10.0-D		X3-HYBRID-12.0-D		X3-HYBRID-15.0-D	
Max. E město [%]					98,0							
Euro. E město [%]					97,7							
Nabíjení / vybíjení baterie e město [%]					98,5 / 97,5							
Stupeň ochrany					IP65							
Rozsah provozních teplot [°C]					-35 ~ +60 (snížení nad +45)							
Max. provozní výška [m]					< 3000							
Relativní vlhkost [%]					0 ~ 100							
Typická emise hluku [dB]			< 35								< 45	
Skladovací teplota [°C]					-40 ~ +70							
Rozměry (Š×V×H) [mm]					503 × 503 × 199							
Čistá hmotnost [kg]					30±1							
Koncept chlazení			Přirodní chlazení				Chytré chlazení					
Komunikační rozhraní	CT / Meter (volitelně), Externí ovládání RS485, Pocket WiFi (volitelně: Pocket Lan / 4G), DRM, USB Upgrade, NTC (volitelně)											

SPOTŘEBA ENERGIE	X3-HYBRID-5.0-D						X3-HYBRID-6.0-D						X3-HYBRID-8.0-D						X3-HYBRID-10.0-D						X3-HYBRID-12.0-D						X3-HYBRID-15.0-D					
Vnitřní spotřeba (noc) [W]																																				

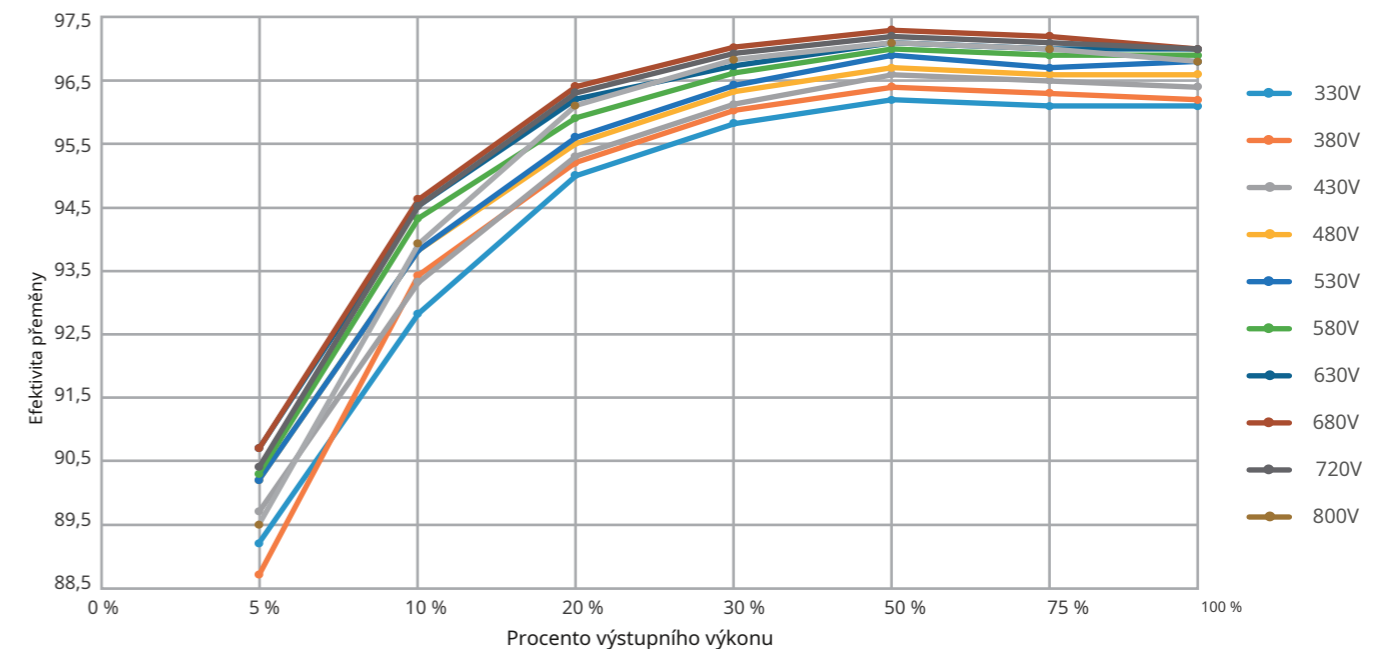
NORMA	X3-HYBRID-5.0-D												X3-HYBRID-6.0-D												X3-HYBRID-8.0-D												X3-HYBRID-10.0-D												X3-HYBRID-12.0-D												X3-HYBRID-15.0-D											
Bezpečnost													EN/IEC62109-1 / -2																																																											
EMC													EN61000-6-1 / 2 / 3 / 4; EN61000-3-2 / 3 / 11 / 12																																																											
Osvědčení													VDE4105, G99, G98, AS4777, EN50549, CEI 0-21, IEC61727, PEA / MEA, NRS-097-2-1, RD1699, TOR																																																											

X3-HYBRID-5.0-D X3-HYBRID-6.0-D X3-HYBRID-8.0-D X3-HYBRID-10.0-D X3-HYBRID-12.0-D X3-HYBRID-15.0-D

OCHRANA	X3-HYBRID-5.0-D	X3-HYBRID-6.0-D	X3-HYBRID-8.0-D	X3-HYBRID-10.0-D	X3-HYBRID-12.0-D	X3-HYBRID-15.0-D
Ochrana proti ostrovu						Ano
DC ochrana proti přepólování						Ano
Monitorování izolace						Ano
Monitorování zbytkového proudu						Ano
AC nadproudová ochrana						Ano
AC ochrana proti zkratu						Ano
AC přepětová ochrana						Ano
AFCI						OPT
přepětová ochrana						Typ II, DC a AC

- ① Při připojení PV1 ke 2 stringům je maximální vstupní proud 28A; při připojení PV1 k 1 stringu je maximální vstupní proud 20A.
- ② Kompatibilní s minimálně 3 jednotkami baterií HS25/HS36, ale pokud je celkové napětí 3 baterií nižší než 127 V a není zde žádný FV vstup, systém se nebude moci spustit
- ③ PV až BAT Max. e ciency 98,5 %, BAT až AC Max. e ciency 97,5 %.

## KŘIVKA ÚČINNOSTI



## KŘIVKA SNÍŽENÍ

